

KONINKLIJK NEDERLANDS  
METEOROLOGISCH INSTITUUT

De Bilt

Wetenschappelijk rapport

W.R. 73-4

H.A.R. de Bruin

Gegevens betreffende neerslag en verdamping  
verzameld in Salland, gedurende 1970-1972  
ten behoeve van de Werkgroep Hydrologisch  
Onderzoek Overijssel

De Bilt, 1973

Publikationsnummer: K.N.M.I. W.R. 73-4 (M.O.)

U.D.C.: 551.577.2 :  
551.573

## Summary

The grow of population and industry in the last decade has been the cause of an increasing demand for fresh water. In the eastern part of the Netherlands groundwater is an important fresh water resource; it is of good quality, easily to win and therefore cheap.

However, the amounts of water that can be withdrawn from the soil are limited, because a lowering of the groundwater table can cause damage to agriculture and landscape.

In 1969 the Working Group on Hydrological Research in Overijssel was established with the following terms of reference: "The investigation of methods for optimum groundwater control, regarding the interests of public water supply, agriculture and landscape".

In Chapter I the structure and working methods of this Working Group are discussed.

Under the guidance of The Royal Netherlands Meteorological Institute, which is represented in the Subworking group on Precipitation and Evaporation, a dense network of raingauges was installed in Salland (the western part of Overijssel). The distance between two neighbouring stations was about five kilometers.

The results of the daily measurements done with this network during the period April 1970 - September 1972 are given in this report. In Appendix I a computer program for processing precipitation data is described.

In order to avoid the effect of wind on the catch of raingauges, the network was equipped with ground level raingauges. The type of "pit gauge" used was rather simple; the horizontal distance between the gauge and the ground was only about 6 cm.

However, the first results of comparisons with other types of ground level gauges which were surrounded by a grid in order to avoid splash, show no systematical differences in catch between the "Salland pit gauge" and the ground level gauge well protected against splash.

Near Schoonneten the "Koninklijke Nederlandse Heidemaatschappij" measured air temperature, humidity, wind speed and net radiation, which made it possible to use the Penman method for estimating evaporation from an open water surface. In Chapter III is explained that in fact, by using the directly measured net radiation, the evaporation from a wet short green crop is estimated.

In Appendix II is demonstrated that under the mean circumstances in the Netherlands, the relation  $E_{pe} \approx 0.8 E_0$  holds, in which  $E_{pe}$  is the computed "Penman evaporation" and  $E_0$  the evaporation rate from a hypothetical open water surface.

For the period July 1970 - July 1972 the results of the computation of daily values of  $E_{pe}$  and the daily averages of the four input parameters are given in the tables added to Chapter III.

In Appendix III the error in  $E_{pe}$  caused by the measuring faults in the four input parameters is discussed. It can roughly be estimated as the maximum of 10% of  $E_{pe}$  and 0.2 mm/day (for daily values).

## Legends to figures

- Fig. II.I "Salland pit gauge".
- Fig. II.2a Comparison between monthly totals of liquid precipitation measured with the "Salland pit gauge" and a ground level raingauge protected against splash as recommended by the CIMO\* Working Group on measurement of precipitation.
- Fig. II.2b Comparison between the national standard raingauge of the Netherlands (40 cm above ground level) and the "Salland pit gauge" (Monthly totals).
- Fig. III.1 Block diagram of net radiation measurement.
- Fig. A.II.1  $E_0$  computed for Dedemsvaart plotted against  $E_{pe}$  computed for Schoonheten (ten day totals).
- Fig. A.III.1 Percentual error of  $G(R) = 1-R$  as a function of the relative humidity  $R$  with  $\delta R = 0.03$  and  $0.05$  respectively.
- Fig. A.III.2 Percentual error of  $f(u) = (0.5 + 0.54 u)$  as a function of the wind speed  $u$ , with  $\delta u = 0.3$  and  $0.5$  m/s respectively.

\* CIMO = Commission for Instruments and Methodes of Observation of the World Meteorological Organization.



## Inleiding

Met de instelling in 1969 van de Werkgroep Hydrologisch Onderzoek Overijssel door de Technische Werkgroep Watervoorziening in de provincie Overijssel kwam een nauwe samenwerking tot stand tussen vertegenwoordigers en onderzoekers van een groot aantal overheidsinstellingen, instituten, nutsbedrijven- en diensten met als doel te komen tot een optimaal waterbeheer met in achtneming van belangen en kosten. In de periode 1970-1972 werden in het kader van de werkzaamheden van subwerkgroep A, waarin het K.N.M.I. een belangrijk aandeel heeft gehad, in Salland gegevens verzameld betreffende neerslag en verdamping. In dit rapport worden deze gegevens gepubliceerd.

In het eerste hoofdstuk zal kort worden ingegaan op de doelstellingen en achtergronden van de Werkgroep Hydrologisch Onderzoek Overijssel.

Het tweede hoofdstuk handelt over de resultaten van de neerslagmetingen. Onder leiding van het K.N.M.I. werd eind 1969 een dicht netwerk van regenstations ingericht, waarop, gedurende meer dan twee en half jaar, door vrijwilligers, iedere morgen om 8.40 uur een regemeter werd afgetapt.

Door de Koninklijke Nederlandse Heidemaatschappij werden te Schoonneten metingen verricht van de weercomponenten die nodig zijn voor de berekening van de "Penmanverdamping". Deze berekeningen werden door het K.N.M.I. uitgevoerd. De resultaten hiervan zijn te vinden in de tabellen behorend bij hoofdstuk III. In dit hoofdstuk wordt tevens nader ingegaan op de fysische betekenis van de toegepaste "Penman-methode".

## HOOFDSTUK I

### De Werkgroep Hydrologisch Onderzoek Overijssel

1.

#### Achtergrond

De groei van de bevolking, de groei van de industrie en de daarmee samenhangende toename van de welvaart, hebben de vraag naar water in de laatste tientallen jaren sterk doen toenemen. Zo sterk zelfs, dat de zoetwaterbronnen van een toch waterrijk land als Nederland ontoereikend dreigen te worden. De problemen waarvoor de instanties, die verantwoordelijk zijn voor de openbare watervoorziening zich de laatste jaren gesteld zien, zijn dan ook groot. Er moet worden gezocht naar waterwinmethoden; er moet een inventarisatie worden gemaakt van de beschikbare hoeveelheden water, die met de verschillende methoden kunnen worden gewonnen; er moet rekening worden gehouden met de verschillende groepen, die nauw betrokken zijn bij de openbare watervoorziening en op dit punt vaak tegenstrijdige belangen hebben, zoals de particuliere gebruikers, de industrie, de landbouw, de recreatie en de natuurbescherming.

Om een verantwoord beleid ten aanzien van de openbare watervoorziening te kunnen voeren is kennis nodig. Helaas is het zo, dat het nog aan veel kennis ontbreekt op het gebied van geo-, agro- en biohydrologie, economie, ecologie etc.; vakgebieden die ons zullen moeten leren wat de gevolgen zullen zijn van menselijk ingrijpen in de waterhuishouding voor mens, plant en dier. Het is dan ook niet verwonderlijk, dat de centrale en regionale overheden onderzoek op dit gebied steunen of doen uitvoeren.

In de Nederlandse gebieden die hoger zijn gelegen dan 2 meter N.A.P. (dit zijn de gebieden waar het zoute water van de Noordzee niet via de rivierarmen of de schutsluizen kan binnendringen) is het grondwater een belangrijke zoetwaterbron. Het is eenvoudig te winnen en is door de zelfreinigende werking van de bodem van goede kwaliteit. Onttrekt men echter water aan de grond dan zal de grondwaterstand dalen en zal in veel gebieden in Nederland de landbouw schade ondergaan omdat de groei van gewassen afhankelijk is van de grondwaterstand. Tevens kunnen natuurgebieden worden aangetast, terwijl riviertjes en beken, die gevoed worden door grondwater droog kunnen komen te staan. Overijssel behoort tot de gebieden waar grondwaterwinning mogelijk is.

In 1965 verrichtte het Rijksinstituut voor Drinkwatervoorziening een onderzoek naar de mogelijkheden van grondwaterwinning in deze provincie. Het door dit instituut in 1968 uitgebracht rapport had, omdat slechts enkele geo- en agrohydrologische gegevens beschikbaar waren een beperkte betekenis. Voorgesteld werd om aanvullend terreinonderzoek te verrichten in samenwerking met andere instellingen. Het provinciaal bestuur legde dit voorstel voor aan de Technische Werkgroep van de provinciale Commissie Drinkwatervoorziening Overijssel, die dit voorstel aanvaardde. Hieruit vloeide de instelling van de Werkgroep Hydrologisch Onderzoek Overijssel voort, waarin de volgende instellingen waren vertegenwoordigd:

- Waterleidingmaatschappij Overijssel N.V.
- Gem. Gas en Drinkwaterleidingbedrijven Enschede
- Provinciale Waterstaat Overijssel
- Cultuurtechnische Dienst, Provinciale Directie Overijssel
- Agrarische Bedrijfsontwikkeling, Provinciale Directie
- Waterschap Salland
- Rijkswaterstaat, Dienst voor de Waterhuishouding
- Rijks Geologische Dienst
- Koninklijk Nederlands Meteorologisch Instituut
- Instituut voor Cultuurtechniek en Waterhuishouding
- Rijksinstituut voor Drinkwatervoorziening
- Landbouwhogeschool
- Dienst Grondwaterverkenning TNO
- Commissie Grondwaterwet Waterleidingbedrijven
- Koninklijke Nederlandse Heidemaatschappij
- Vereniging Krachtwerktuigen, afd. Industrierwater.

## 2. Doelstelling en Werkwijze

De eigenlijke opdracht aan de Werkgroep was het bepalen van de hoeveelheid beschikbaar grondwater in Overijssel. Doch nadat de groep haar taak nader had bezien kwam zij zelf tot de conclusie, dat het nuttig zou zijn tevens de optimale exploitatie van grondwater ten behoeve van verschillende belangengroepen te bepalen, waarbij het accent op de drinkwatervoorziening en de landbouw zou komen te liggen. Het provinciaal bestuur had geen bezwaar tegen de uitbreiding van de taakstelling.

Om aan de gestelde opdracht te voldoen werd door de Werkgroep een programma opgesteld bestaande uit twee gedeelten.

### a. Een theoretisch gedeelte

Dit bestond uit het ontwikkelen van twee rekenmodellen, te weten:

1. Een waterbalansmodel. Dit beschrijft de termen van de waterbalans in hun onderlinge samenhang. Met dit model is het mogelijk de verandering van de verdamping en van het vocht- en luchtgehalte van de bodem te berekenen als functie van de wateronttrekking, met inachtneming van de hydrologische en meteorologische situatie.
2. Een groeimodel. Dit beschrijft de groei van planten als functie van de zg. groeifactoren. Tot deze groeifactoren behoren de verdamping en het vocht- en luchtgehalte van de bodem.  
Met het waterbalansmodel en het groeimodel is het dus mogelijk de gevolgen van wateronttrekking voor de plantengroei te berekenen.

### b. Een experimenteel gedeelte

Dit bestaat uit het verzamelen van hydrometeorologische (neerslag en verdamping), van hydrologische (afvoer, waterstanden) en van geohydrologische (bepaling doorlaatbaarheid bodem, diepte ondoorlaatbare lagen, grens zoet-zout grondwater e.d.) gegevens. Deze gegevens werden enerzijds verzameld voor het ijken van het waterbalans- en groeimodel en anderzijds voor het verrichten van specialistisch deelonderzoek.



Omdat de werkzaamheden veelomvattend waren en een groot aantal disciplines bij de uitvoering daarvan waren betrokken, werd besloten tot het instellen van vier subgroepen:

1. Subgroep A "Neerslag en verdamping"
2. Subgroep B "Afvoer van oppervlaktewater"
3. Subgroep C "Geohydrologie"
4. Subgroep D "Landbouw alsmede integratie van de deelstudies"

Gezien het feit, dat de grootheden neerslag en verdamping een sterk meteorologisch karakter hebben en het K.N.M.I. ervaring heeft op het gebied van het meten, verzamelen en verwerken van deze grootheden, lag het voor de hand, dat het K.N.M.I. betrokken werd bij de werkzaamheden van subgroep A.

Een van de taken die subwerkgroep A werd opgedragen, was het verzamelen van hydrometeorologische gegevens: neerslag ( $N$ ) en de "openwaterverdamping" ( $E_0$ ). Deze zijn noodzakelijk voor de ijking van het waterbalansmodel, dat is ontwikkeld door Ir. W.C. Visser van het Instituut van Cultuurtechniek en Waterhuishouding.

Op grond van een aantal empirische en theoretische overwegingen schrijft Visser (1972) alle termen van de waterbalans als functie van  $N$ ,  $E_0$  en  $\Delta w$  (de verandering van de grondwaterstand). In het model is een aantal "constanten" opgenomen, die vooralsnog onbekend zijn doch die door middel van "vereffening" (met behulp van de methode van de kleinste kwadraten) moeten worden bepaald (Bloemen, 1972).

Het model is erop gebaseerd, dat de waterbalans per dag wordt opgemaakt voor een infinitesimaal klein gebiedje rondom de plaats van een waterstandbuis. (Er zijn in Salland ongeveer 25 buizen geplaatst).

Vereffening van de constanten heeft alleen zin indien de invoergegevens een zekere mate van nauwkeurigheid bezitten.\* De tijd- en ruimteschaal waarmee moest worden gewerkt, stelden de subgroep A voor problemen, omdat op deze schaal vooral de neerslag zeer variabel kan zijn en de schattingsmethode voor  $E_0$  weinig nauwkeurigheid bezit. De subgroep A heeft, voor zover het in naar vermogen lag, getracht deze problemen zo goed mogelijk op te lossen.

Naast het verzamelen van gegevens had subgroep A tevens hydrometeorologisch deelonderzoek op haar programma staan, te weten: statistisch onderzoek van langjarige neerslagreeksen, onderzoek optimale netwerkdichtheid van regenstations en toepasbaarheid van de Penmanmethode voor korte tijdvakken. De resultaten van de deelonderzoeken zullen elders gepubliceerd worden.

\* (De ontwikkeling van het waterbalans-model is nog niet zover gevorderd, dat een exacte uitspraak kon worden gedaan over de nauwkeurigheid, die de invoergegevens moeten bezitten).

Litteratuur:

- 1972, Commissie voor Hydrologisch Onderzoek T.N.O.;  
Technische Bijeenkomst betreffende het Hydrologisch  
Onderzoek in Salland:
- Bloemen, G.W. Een numerieke oplossing van de parameters in de water-  
balansvergelijking. Bijvoegsel bij de 5e voordracht.
- Santing, G. Het Hydrologisch Onderzoek in Salland.  
1e Voordracht.
- Visser, W.C. Mathematisch Onderzoek naar de Watertoedeling aan Land-  
bouw en Waterwinning en de Waterschapstaak daarbij.  
5e Voordracht.
- Zie ook:
- 1967, De toekomstige drinkwatervoorziening van Nederland.  
Rapport van de Centrale Commissie voor Drinkwatervoor-  
ziening 1965.  
Staatsdrukkerij, 's-Gravenhage.
- 1968, De waterhuishouding van Nederland. Nota samengesteld door  
de Rijkswaterstaat.  
Staatsdrukkerij, 's-Gravenhage.

## HOOFDSTUK II

### Neerslag

#### 1. Dicht regenmeternet

In hoofdstuk I werd vermeld dat subwerkgroep A op haar programma had staan:

- a. Het meten van neerslagdagsommen op een aantal plaatsen in Salland.
- b. Het verrichten van onderzoek naar de optimale dichtheid van een regenmeternetwerk.

De indruk bestond, dat voor zowel a als b niet uitsluitend gebruik kon worden gemaakt van het reeds in Salland aanwezige regenmeternet van het K.N.M.I., omdat dat waarschijnlijk voor het beoogde doel te wijdmazig is. Daarom werd besloten om naast het K.N.M.I.-net een nieuw en dichter regenmeternet in te richten.

Het is een bekend feit, dat vooral in de zomerregen een zeer plaatselijk karakter kan hebben. Colenbrander en Verstraate (1967) hebben bijvoorbeeld het neerslagpatroon van een aantal zomerse buien beschreven in de Gelderse Achterhoek. Zij constateerden grote verschillen op korte afstand. Colenbrander en Stol (1970) signaleren ca 40 mm verschil op plaatsen met een onderlinge afstand van 5 km in datzelfde gebied, terwijl Roer (1968) meldt dat gradiënten van 30 mm/km in Noord-Beveland vrij vaak voorkomen en gradiënten van 25 mm/km zelfs als heel gewoon moeten worden beschouwd. Deze grote verschillen over kleine afstanden gelden alleen voor zomerse buien. Gemiddeld over het gehele jaar zullen de gradiënten kleiner zijn, doch dit neemt niet weg dat indien men alle mogelijke neerslagpatronen met een regenmeternet redelijk nauwkeurig wil vastleggen, de onderlinge afstand tussen de stations ongeveer één km moet bedragen. In Salland bleek een afstand van 5 km realiseerbaar. Er werd naar gestreefd dit "5-km.net" zo regelmatig mogelijk op te bouwen. Dit was vooral voor het onderzoek naar de optimale dichtheid van een regenmeternet van belang. Een nadeel was, dat daardoor niet op alle plaatsen, waar een waterstandbuis was gesitueerd een regenmeter kwam te staan. Omdat een beroep moest worden gedaan op de plaatselijke bevolking voor de aftapping van de regenmeters, was het ook niet altijd mogelijk de meters in de gewenste roosterpunten te plaatsen, omdat daar niet altijd een waarnemer kon worden gevonden, doch gesteld kan worden, dat het uiteindelijke net redelijk regelmatig was opgebouwd.

Voor detailstudies werd rond Heeten (ten N.O. van Deventer) een extra dicht netwerk ingericht met onderlinge afstanden tot ca 750 meter.

In kaart I is de ligging van de stations weergegeven, alsmede de in de neerslagtabellen vermelde stationsnummers.

In het zuiden sluit het net aan op een dicht regenmeternet, dat in 1966 door de Rijkswaterstaat in de Gelderse Achterhoek werd ingericht.

2. Vrijwillige waarnemers

Het was financieel, instrumenteel en organisatorisch niet mogelijk met registrerende regenmeters te werken. Daarom moesten gewone regenmeters worden gebruikt. Voor de dagelijkse aftapping van deze meters werd een beroep gedaan op vrijwilligers.

Het is verheugend om te kunnen constateren dat zovele mensen in Nederland bereid zijn geheel belangeloos dit soort taken op zich te nemen. De wijze waarop de vrijwillige waarnemers bovendien de waarnemingen hebben verricht is bewonderenswaardig. Zonder de medewerking van deze waarnemers zou het neerslagonderzoek in Salland niet wel mogelijk geweest zijn, met als gevolg dat het Sallandonderzoek als geheel een groot deel van zijn waarde zou hebben verloren.

3. Regenmeteropstelling

Uit verschillende onderzoeken is gebleken, dat een regenmeter, die zodanig is opgesteld, dat de rand van de opvangtrechter zich op maaiveldhoogte bevindt, niet behept is met de zogenaamde "windfout". Deze windfout is een systematische meetfout, die wordt veroorzaakt doordat de regenmeter, boven de grond opgesteld, het windveld verstoort, waardoor te weinig regendruppels worden gevangen.

Braak (1945) was de eerste in Nederland, die op dit windeffect wees en zijn werk had tot gevolg dat het K.N.M.I. de hoogte van de regenmeter van 1.50 meter boven het maaiveld op 40 cm bracht.

Doch ook een regenmeter op 40 cm hoogte geplaatst is windgevoelig. Colenbrander en Stol (1970) vonden verschillen van 9% in de winter en 3% in de zomer met een grondregenmeter (gemiddeld 6%). Rodda (1970, 1971) vond voor de engelse standaardmeter (30 cm boven maaiveld) soortgelijke verschillen.

Het beste is dus, te meten met een grondregenmeter. Doch dit is een relatief duur instrument, omdat hij goed tegen inspatten moet worden beschermd. Bovendien is de plaatsing ervan tijdrovend.

Om aan het bovenstaande tegemoet te komen, werd door het K.N.M.I. een speciale "Salland-opstelling" ontworpen, waarbij niet zo stringent aan de anti-inspat eisen werd vastgehouden.

De door het K.N.M.I. gebruikte regenmeter (opp. 200 cm<sup>2</sup>) werd in een cilindervormige kuil geplaatst, waarbij de rand van de opvangtrechter op maaiveldhoogte werd gebracht. Om instorten van de kuil te voorkomen werd deze aan de binnenzijde "bekleed" met een buis van P.V.C. De binnendiameter van deze buis was ca 38 cm (zie fig.II.1). Omdat kortgeknipt gras een redelijk goede bescherming biedt tegen inspatten, werd er naar gestreefd, dat de regenmeters in een goed onderhouden grasveld werden geplaatst.

#### 4. Meetnauwkeurigheid Sallandopstelling

Om een indruk te verkrijgen van de eigenschappen van de "Sallandopstelling" werd deze op verschillende plaatsen vergeleken met andere opstellingen. In De Bilt en Eibergen vond een vergelijking plaats tussen de "Sallandopstelling" en een aantal andere opstellingen, waarbij ook de regenmeter in de grond is verzonken, doch waarbij deze beter tegen inspatten is beschermd. Hieronder bevindt zich een opstelling zoals aanbevolen door een CIMO \*-werkgroep voor het meten van neerslag.

In Heino, Vilsteren, De Bilt en Eibergen is een "Sallandopstelling" naast de K.N.M.I. standaardmeter geplaatst terwijl bovendien te De Bilt twee extra "Sallandopstellingen" aanwezig zijn om de onderlinge verschillen (de toevallige fout) te bestuderen.

Het vergelijkend onderzoek is nog niet afgesloten doch de eerste resultaten zijn, wat de "Salland-opstelling" betreft, hoopgevend.

De maandsommen van De Bilt gemeten met de "Sallandopstelling" en de "CIMO-opstelling" blijken niet systematisch te verschillen. (Zie fig.II 2.a.; opmerking: om de toevallige meetfouten te elimineren werden de gemiddelden van respectievelijk de drie "Sallandopstellingen" en de twee "CIMO-opstellingen" tegen elkaar uitgezet in deze figuur).

Uit onderstaande tabel II.1., blijkt, dat de drie Sallandmeters onderling gemiddeld slechts 1 à 2% verschillen.

Tabel II.1.

1	2	3
21.6	21.3	21.6
81.9	82.2	82.5
28.7	28.1	28.3
23.8	23.9	24.1
93.5	93.8	93.8
34.5	34.3	34.3
39.7	39.3	39.5
62.0	61.8	62.1
101.6	101.5	101.4
68.8	67.6	68.1
92.8	91.2	91.2
62.8	61.8	61.8

\* CIMO = "Commission for Instruments and Methods of Observation" van de "World Meteorological Organization".

Vervolg tabel II.1.

1	2	3
28.4	28.2	28.0
34.0	33.1	33.0
30.5	30.5	30.1

maandsommen drie "Sallandopstellingen"

In fig.II.2 b.zijn de maandsommen van de "Sallandopstelling" tegen die gemeten met een K.N.M.I. standaard tegeneelkaar uitgezet met daarin getekend de "6%-lijn", die werd gevonden door Colenbrander en Stol (1970). (Het materiaal was te klein om splitsing naar jaargetijden te maken). Uit deze figuur blijkt, dat ook wat dit punt betreft de "Sallandopstelling" aan de verwachtingen voldoet. Er mag worden gesteld, dat hoewel het vergelijkend onderzoek nog niet is afgesloten en de hier vermelde resultaten als voorlopig moeten worden beschouwd, de "Sallandopstelling" niet of weinig is behept met systematische- en toevallige meetfouten, mits hij natuurlijk juist wordt opgesteld.

5. Sneeuwschijven

Sneeuw kan niet door een grondregenmeter worden gemeten, omdat de omliggende sneeuw erin kan waaien. (Omdat sneeuwvlokken extra gevoelig zijn voor de windfout kan sneeuw ook niet goed met een regenmeter, boven de grond opgesteld, worden gemeten.) Om toch een indruk te verkrijgen over de hoeveelheid vers gevallen sneeuw werd naast iedere regenmeter in Salland een sneeuwschijf geplaatst. Dit is een vlakke plaat, die op de grond wordt gelegd, waarop loodrecht een staaf met een centimeterverdeling is aangebracht. Op deze manier is het aantal cm vers gevallen sneeuw af te lezen. Aangenomen werd, dat 1 cm verse sneeuw overeenkomt met 1 mm regen.

Opgemerkt moet worden, dat dit een zeer ruwe methode is om sneeuw te meten, doch er bestaat in feite géén betere, die in de praktijk toepasbaar is. Verder is sneeuw gelukkig vrij zeldzaam geweest gedurende de meetperiode en pleegt sneeuw te vallen in maanden, die landbouwkundig gezien weinig belangrijk zijn.

6. Pluviografen

Om een inzicht in het neerslagverloop binnen een dag te verkrijgen werd op een aantal plaatsen in Salland een pluviograaf van het type "Recover" geïnstalleerd (zie kaart I). Voor een nauwkeurige beschrijving van dit type registrerende regenmeter zij verwezen naar Colenbrander en Stol (1970).

De kleinste neerslaghoogte die kan worden geregistreerd is 0.12 mm. De registratie vindt direct op ponsband plaats, terwijl de kleinste tijdstap een kwartier bedraagt. De pluviografen werden omstreeks september 1970 door de Rijkswaterstaat geplaatst. Door hoge grondwaterstand in gebied rondom Zwolle werd de pluviograaf op station 2.2. veel later geplaatst. Omdat het K.N.M.I. de neerslagcijfers verzamelde werden de ponsbanden bij dit instituut opgeslagen.

7. Het K.N.M.I. regenmeternet

In en om Salland bevinden zich enkele meetpunten van het permanente, landelijk, K.N.M.I. regenmeternet. De naam en de plaats van de K.N.M.I. stations, die zich in het proefgebied bevinden zijn op kaart I aangegeven.

De dagsommen op deze stations verzameld, worden iedere maand door het K.N.M.I. gepubliceerd en zijn daarom niet in dit rapport opgenomen. Zij worden echter wel gebruikt bij het onderzoek naar de optimale dichtheid van regenmeternetwerken en het statistische onderzoek van langjarige neerslagreeksen.

8. Controle en correctie neerslaggegevens

Zoals bij iedere meting, kunnen er bij neerslagmetingen fouten optreden. Van de waarnemers werd verwacht dat zij iedere dag (ook gedurende de weekeinden) om 8.40 uur precies de regenmeter aftapten. Het bleek niet te verwezenlijken dat zij dit, dag in dag uit even geconcentreerd, foutloos en precies op tijd deden. Bovendien waren zij in het algemeen niet opgeleid in het doen van metingen waardoor zich wel eens misverstanden konden voordoen, zoals systematisch een dag te laat noteren of een komma fout plaatsen. Dit maakt het noodzakelijk de waarnemingen aan een controle te onderwerpen. Omdat neerslag een zeer variabele grootte is naar ruimte en tijd, is zo'n controle niet eenvoudig. Vaak is het bijna onmogelijk meetfouten te onderscheiden van bepaalde meteorologische effecten. Met nadruk moet daarom gesteld worden dat elke controle en de daarop volgende correctie van neerslagmetingen betrekkelijk subjectief van aard zijn. Zo ook de hier uitgevoerde.

Dit neemt echter niet weg, dat een aantal soorten fouten wel degelijk detecteerbaar bleek.

Het materiaal was zo omvangrijk, dat besloten werd de controle gedeeltelijk met behulp van een computer uit te voeren. Dit werd gedaan op het K.N.M.I.

De volgende procedure werd gevolgd:

- a. De waarnemingen werden op ponsband gebracht met indicatie als "niet waargenomen", "sneeuw", "meerdaagse som", "ontbrekende waarde" e.d.
  - b. met de computer werden deze banden verwerkt tot lijsten en kaartjes (van het ongecontroleerde materiaal),
  - c. de lijsten en kaartjes werden globaal bekeken op grove fouten,
  - d. fouten onder c. gevonden werden in de ponsband verbeterd,
  - e. met behulp van een computerprogramma werden "verdachte" waarnemingen, gemerkt met indicatie als: "veel te hoog", "hoog", "laag" en "veel te laag" e.d.
- Bovendien werden schattingen gegeven voor ontbrekende waarden en meerdaagse sommen verdeeld, rekeninghoudend met de omliggende stations.

f. De onder e. genoemde gemerkte waarnemingen werden stuk voor stuk bekeken, waarna met gebruikmaking van weerkaartjes, radar-kaartjes, pluviograafmetingen en waarnemingen van het K.N.M.I.-net, werd besloten of een waarneming al of niet moest worden verworpen c.q. gecorrigeerd.

In appendix I wordt een korte beschrijving gegeven van het computerprogramma onder e.genoemd.

Hoewel de aangelegde normen, waarop waarnemingen als "verdacht" werden gemerkt vrij ruim waren gesteld, bleek er een aantal stations te zijn die zoveel gemerkte waarnemingen hadden, dat een enigszins objectieve correctie niet mogelijk was en deze konden daarom niet aan stap f worden onderworpen. Besloten werd de dagsommen van deze stations niet in dit rapport op te nemen. Omdat decadesommen minder gevoelig zijn voor bijvoorbeeld te laat aftappen, een aantal dagen niet aftappen e.d., worden deze wel van deze stations gegeven zij het niet gecorrigeerd.

In het totaal werden de dagsommen van 19 van de 65 stations niet in de tabellen opgenomen. Twee van deze stations werden vervangen door de ter plaatse aanwezige pluviografen (nr.2.6 en 7.5), zodat de dagsommen van 48 meetposten worden gegeven (zie kaart II).

#### Opmerking

Er liggen betrekkelijk veel "verworpen" stations aan de rand van het gebied, wat zou kunnen wijzen op een randeffect. Het bleek echter op statistische grond niet aantoonbaar, dat de verworpen stations systematisch meer aan de rand dan in het gebied waren gelegen. (Dit komt omdat 40 procent van de stations, randstations zijn.)

De regenmeters werden in de winter van 1969-1970 geplaatst. Omstreeks maart 1970 was het net voltooid. Het materiaal van begin 1970 was daarom onvolledig, terwijl bovendien bleek dat de waarnemers een zekere inwerkperiode nodig hadden. Besloten werd daarom de metingen vanaf 1 april 1970 te publiceren. Eind september 1972 werden de metingen gestaakt. In de neerslagtabellen (blz. 31 t/m 90 ) zijn de dagsommen van de 48 stations te vinden met de decade- en maandsommen van alle 65 stations.



Litteratuur

- |   |      |   |
|---|------|---|
| Boer, J.H.                                  | 1968 | Buien boven het Deltagebied.<br>Verslag Meteorologische Dienst<br>van de Koninklijke Luchtmacht van<br>de Vliegbasis Woensdrecht.<br>Deel 1, p.17.  |
| Braak, C.                                   | 1945 | Invloed van den wind op regenwaar-<br>nemingen.<br>Med.en Verh. K.N.M.I. nr.48.   |
| Colenbrander, H.J. en<br>Verstraate, J.M.I. | 1967 | Zomerimpressie. Het grillig gedrag<br>van een zomerse regenbui.<br>Tijdsch. Kon.Ned. Heidemij <u>87</u> , 3<br>p.95-114.  |
| Colenbrander, H.J. en<br>Stol, Ph.Th.       | 1970 | Neerslag en neerslagverdeling naar<br>plaats en tijd.<br>Tweede interimrapport werkgroep I<br>van de Commissie ter Bestudering van<br>de Waterbehoefte van de Gelderse<br>Landbouwgronden.<br>5e deelrapport, p.89-109. |
| Rodda, J.C.                                 | 1970 | On the question of rainfall measurement<br>and representativeness. Symposium on<br>World Water Balance. Reading.AIHS<br>publ.nr.92, Vol I, p.173-186.   |
| Rodda, J.C.                                 | 1971 | The precipitation Measurement paradox<br>the instrument accuracy problem.<br>Report nr.16 on WMO/IHD Projects.<br>WMO-No.316, Geneva-Switzerland.   |

### HOOFDSTUK III

#### Verdampingsgegevens

##### 1. Verdamping van een vrij wateroppervlak volgens Penman

Vlak na de oorlog publiceerde Penman (1948) een methode om uit de meteorologische grootheden "relatieve zonneshijnduur, relatieve vochtigheid, luchttemperatuur en windsnelheid", de verdamping van een vrij wateroppervlak te berekenen. Hij leidde af:

$$E \text{ open water} = \frac{\Delta}{\Delta + \gamma} \frac{u}{L} + \frac{\gamma}{\Delta + \gamma} f(u) e_s (1 - R) \quad (1)$$

waarin: H de nettostraling, dit is de balans van de stralingstroombichtheid opgemaakt over de periode waarvoor de verdamping wordt berekend, in  $J/m^2$  tijdseenheid

$e_s$  de verzadigingsdampspanning in mbar en

$\Delta = \frac{de}{dT}$  in mbar/°C beide bij de gemiddelde temperatuur

$f(u) = c (0.5 + 0.54 u)$  met

$u$  de gemiddelde windsnelheid in m/s

(Wordt E open water uitgedrukt in mm/dag, dan is  $c = 0.26$ )

R de relatieve vochtigheid

$\gamma = 0.65$  mbar/°C en

L de verdampingswarmte van water

Omdat het in de praktijk maar zelden voorkomt dat de nettostraling H direct wordt gemeten werd door Penman een semi-empirische formule gegeven om deze grootheid te schatten uit de relatieve zonneshijnduur, de relatieve vochtigheid en de luchttemperatuur.

Scematisch ziet deze formule er als volgt uit:

$$\hat{H} = (1 - \alpha_w) \hat{G} + \hat{H}_1 \quad (2)$$

met  $\alpha_w$  de reflectiefactor van water voor kortgolvlige straling

$\hat{G}$  een schatting van de globale straling

(= directe + diffuse zonnestraling)

Deze is uitsluitend kortgolvlige (golflengten  $< 0.4 \mu m$ )

en  $\hat{H}_1$  een schatting van de langgolvlige stralingsbalans

(Globale straling wordt geschat uit de relatieve zonneshijnduur en de straling op een horizontaal oppervlak aan de rand van de atmosfeer en de langgolvlige stralingsbalans

$\hat{H}_1$  uit de relatieve zonneshijnduur, de temperatuur en de relatieve vochtigheid).

(2) is alleen redelijk nauwkeurig als gemiddelde voor perioden langer dan ca. 5 dagen.

Bij de afleiding van (1) neemt Penman aan, dat de stralingsenergie die door het water wordt opgenomen te verwaarlozen is ten opzicht van H. Gemiddeld voor langere perioden is deze aanname juist, doch voor korte tijdvaklengten hoeft dit niet het geval te zijn. Een en ander maakt, dat de Penmanformule niet toepasbaar is voor tijdvaklengten korter dan ongeveer 5 dagen. Meet men echter H direct dan kan men (1) toepassen voor tijdvakken van één dag, vooral in de zomer als H groot is.

## 2. Verdamping uit een landoppervlak

Behalve dat men is geïnteresseerd in de verdamping van een wateroppervlak bestaat er natuurlijk belangstelling voor de verdamping van een (meestal met een gewas begroeid) landoppervlak. Bij de bestudering hiervan doen zich extra moeilijkheden voor:

- a. het vochtgehalte van de bodem en de grondwaterstand bepalen mede de verdamping;
- b. een gedeelte van de verdamping wordt geregeld door het wortelstelsel en de huidmondjes van de planten;
- c. de optische (reflectiefactor) en aerodynamische (ruwheid) eigenschappen van de planten spelen een rol bij het verticale waterdamptransport.

Dus naast meteorologische factoren wordt de verdamping van een met een gewas bedekt landoppervlak tevens door bodemfysische en plantenfysiologische factoren bepaald.

## 3. Verdamping uit een "kort, gesloten gewas, dat optimaal van water is voorzien"

Neemt men aan dat:

1. het gewas de bodem volledig beschadwt en een bepaalde, constante hoogte heeft;
2. het gewas optimaal van water is voorzien, dan heeft men een soort standaardgewas gekozen, waarvan het mogelijk blijkt de verdamping uit uitsluitend nog meteorologische grootheden te schatten.

Hiervoor zijn in de loop der tijd verschillende methoden ontwikkeld, die hier niet alle zullen worden behandeld.

Eén methode is hier van belang, omdat deze door Visser bij het opstellen van zijn waterbalansmodel wordt toegepast, en dat is de methode Penman (1948, 1956).

Noemen we de verdamping van het hierboven gedefinieerde standaardgewas  $E_T$  en noemen we de uitkomst van (1) toegepast op relatieve vochtigheid, relatieve zonschijnduur, windsnelheid en temperatuur boven het gewas gemeten,  $E_0$  dan is volgens het model van Penman:

$$E_T = f \cdot E_0 \quad (3)$$

waarbij f de zogenaamde gewasfactor is, die door Penman eerst empirisch werd bepaald en waarvoor hij later een theoretische waarde heeft trachten te vinden.

Opmerking.  $E_0$  wordt ook vaak de "verdamping van een vrij wateroppervlak" genoemd. Dit is eigenlijk misleidend, want  $E_0$  is slechts de uitkomst van een formule voor openwaterverdamping, doch toegepast op metingen van relatieve zonschijnduur, relatieve vochtigheid, windsnelheid en temperatuur boven land verricht.

#### 4. Verdamping in het waterbalansmodel van Visser

In het waterbalansmodel van Visser (1972) wordt de verdamping als functie van de hierboven gedefinieerde  $E_0$  en de grondwaterstand beschreven. Indien het grondwater voldoende hoog staat, is het model Visser identiek aan het Penmanmodel beschreven door (3). Door Visser wordt  $f$  alleen met de methode van de kleinste kwadraten bepaald (zie hoofdstuk I).

De tijdstap echter waarmee in het waterbalansmodel wordt gewerkt is gelijk aan een dag.

Uit het voorgaande blijkt dat (1) voor tijdvakken van een dag slechts toepasbaar is indien de nettostraling  $H$  direct wordt gemeten. Nu is (3) erop gebaseerd dat in (1)  $H$  wordt geschat met behulp van (2), waarbij de reflectiefactor  $\alpha_w$  van water wordt gebruikt.

Meet men echter  $H$  boven land dan stuit men op het probleem, dat een land- en wateroppervlak verschillende reflectiefactoren voor kortgolvlige straling hebben.

In Schoonheten werd  $H$  gemeten boven kortgeknipt gras. Bij de gemiddelde zonshoogten in Nederland voor de maanden april tot september reflecteert gras meer kortgolvlige straling dan water.

Noemen we de uitkomst van (1) toegepast op de gemeten nettostraling  $E_{pe}$ , dan blijkt dat voor gemiddelde Nederlandse omstandigheden geldt:

$$E_{pe} \approx 0.8 E_0 \quad (4)$$

waarbij  $E_0$  de uitkomst van (1) is met de nettostraling  $H$  geschat met (2).

Op (4) wordt in appendix II nader ingegaan.

In dit rapport worden de dagwaarden van  $E_{pe}$  gepubliceerd voor de periode juli 1970 t/m juni 1972. (Zie tabellen op blz. 92 t/m 115)

#### 5. Fysische betekenis van $E_{pe}$

Per definitie is:

$$E_{pe} = \frac{\Delta H/L}{\Delta + \gamma} + \frac{\gamma f(u) e_s (1-R)}{\Delta + \gamma} \quad (5)$$

Hierin is  $H$  nu de gemeten nettostraling boven een gewas. Past men  $f(u)$  aan, aan de ruwheid van het gewas, dan is  $E_{pe}$  de verdamping van het gewas als dat nat is. (Monteith 1965). In de zomer, bij hoge waarde van  $H$ , is de eerste term van het rechterlid van (5) veel groter dan de tweede term. Dit betekent, dat de in dit rapport gepubliceerde waarden van  $E_{pe}$ , voor grote  $H$  ongeveer de verdamping van een nat gewas voorstelt. Was  $E_0$  slechts een door (1) mathematische gedefinieerde grootheid, aan  $E_{pe}$  kan een zekere fysische betekenis

worden toegekend. Dit is de hoofdreden, dat hier  $E_{pe}$  in plaats van  $E_o$  wordt gegeven. Bovendien is het mogelijk, uitgaande van de in dit rapport eveneens gepubliceerde metingen van nettostraling, temperatuur, relatieve vochtigheid en windsnelheid, andere, later ontwikkelde schattingsmethoden van  $E_T$  toe te passen. Deze schattingsmethoden zullen echter niet in dit rapport worden behandeld.

6. Beschrijving meetapparatuur

Door de Koninklijke Nederlandse Heidemaatschappij werd enkele jaren geleden, onafhankelijk van de Werkgroep Hydrologisch Onderzoek Overijssel, te Schoonheten (enkele kilometers ten zuiden van Raalte) een waarnemings-terrein ingericht, waarop allerlei hydrologische en meteorologische gegevens werden en worden verzameld. Dit met gras begroeide terrein is vrij gelegen en mag als representatief voor Salland worden beschouwd. De voor de Penman-formule benodigde grootheden werden hier gemeten. De K.N.M.H. bleek bereid deze gegevens ter beschikking van de Werkgroep Hydrologisch Onderzoek Overijssel te stellen. Het uittrekken van de stroken en de verwerking van de gegevens geschiedde op het K.N.M.I.

De nettostraling werd gemeten met een stralingsmeter ontwikkeld door FUNK (1959). Deze bestaat uit een van onder en boven gezwarte horizontale plaat, waarin een thermozuul is aangebracht. Worden door de onder- en bovenzijde verschillende hoeveelheden straling ontvangen, dan uit zich dat in een temperatuurverschil, dat door de thermozuul in een elektrische spanning wordt omgezet. In principe zal deze spanning evenredig zijn met de nettostraling (stroomdichtheid) doch de evenredigheidsconstante (de "ijkfactor") zal, indien men de plaat onbeschermd in de atmosfeer opstelt, door de windsnelheid worden beïnvloed. Om dit windeffect te elimineren zijn bolvormige kapjes van polytheen (een materiaal dat over een breed golflengtegebied doorzichtig is) aangebracht. Om condensatie van waterdamp tegen de binnenzijde te voorkomen wordt de ruimte binnen de kapjes met stikstof gevuld. Het door de thermozuul geleverde elektrische signaal wordt toegevoerd aan een op het K.N.M.I. ontwikkelde "integrator". Een (eveneens op het K.N.M.I. ontwikkelde) elektronische schakeling zorgt ervoor dat eenmaal per uur het geïntegreerde signaal met behulp van een "Sodecoteller" wordt geprint. Paralleel aan de integrator is een Brown-recorder geschakeld, zodat naast de uursommen ook over een continue registratie kon worden beschikt. De basisschakeling wordt in figuur III.1. gegeven.

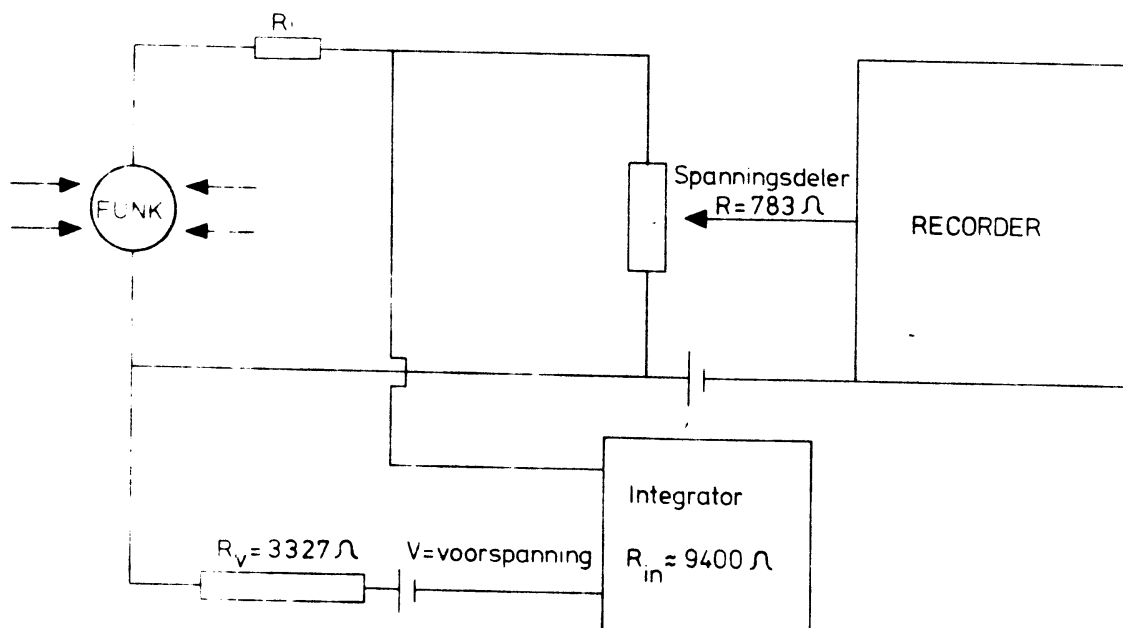


fig. III. I

Gedurende de waarnemingsperiode werden drie verschillende "FUNK's" gebruikt (niet gelijktijdig), respectievelijk met de nummers 254, 366 en 704. In onderstaande tabel worden de ijkfactoren en de inwendige weerstanden van de gebruikte typen gegeven.

nr.	ijkfactor ( $W.m^{-2}.mV^{-1}$ )	$R_i$ (Ohm)
254	28.7 (27.7)	89
366	38.4	82
704	23.0	76

De ijkfactor van nr. 254 bleek in de loop der tijd te zijn verlopen van 28.7 naar 27.7  $W.m^{-2}.mV^{-1}$ .

De door de "Sodecoteller" op telstroken gebrachte uursommen van de nettostraling werden op het K.N.M.I. op ponsband gezet, waarna ze met FL-X8 tot etmaaltotalen werden verwerkt.

De meetnauwkeurigheid kan voor grote dagtotalen van de nettostraling op ca. 5 procent worden geschat. Voor kleine dagtotalen is de relatieve fout groter. Dit komt o.a. doordat de ijkfactor voor kortgolvlige straling verschillen kan van de ijkfactor voor langgolvlige straling en door instabiliteiten van het nulpunt.

Het verschil in ijkfactor voor kort- en langgolvlige straling bedroeg bij nr. 366 meer dan 10 procent, doch bij de andere typen was dat minder dan 5 procent.

De temperatuur en de relatieve vochtigheid werden gemeten met een Lambrecht thermo-hygrograaf, die was opgesteld in een thermometerhut. De trommel had een weekomloop. De stroken werden verwisseld door de K.N.H.M. en werden op het K.N.M.I. uitgetrokken, waar de gemiddelden per etmaal werden bepaald. De etmaalgemiddelden van de temperatuur werden uitgedrukt in hele graden Celsius en die van de relatieve vochtigheid werden afgerond naar het dichtstbijzijnde "5 procenttal".

De windsnelheid werd tot medio januari 1971 gemeten met een Lambrecht-cup-anemometer uitgerust met een telwerk, dat tweemaal per dag werd afgelezen door de eigenaar van het terrein, waarop het proefveld is gevestigd. Na januari 1971 werd met een Fuess-anemometer gemeten, die een electrisch signaal afgeeft, dat direct op de Brown-recorder kan worden geregistreerd, zodat vanaf die tijd over een continue windregistratie kon worden beschikt. De hoogte waar de wind op werd gemeten bedroeg twee meter. De etmaalgemiddelden van de nettostraling, de temperatuur, de relatieve vochtigheid en de windsnelheid werden door het K.N.M.I. op ponsband gebracht en met de FL-X8 op de gewenste wijze verwerkt. Als "etmaal" werd voor deze berekeningen de periode van 6 uur tot 6 uur gekozen. Dit omdat de aflezing van de windmeter in de beginperiode om 6 uur (en om 18 uur) plaatsvond.

Litteratuur

- FUNK, L.P. 1959 Improved polythene-shielded net radiometer. J.Sci.Instr.,  
36, p. 267
- Monteith, J.L. 1965 Evaporation and environment.  
Symp. Soc. expl. Biol., XIX, p. 205-234
- Penman, H.L. 1948 Natural Evaporation from Open Water, Bare Soil, and  
Grass. Proc. Roy. Soc. London A 193, p. 120-145
- Penman, H.L. 1956 Evaporation: an introductory survey.  
Neth. Journ. Agr. Sci. 4, p. 9-29
- Visser, W.C. 1972 Mathematisch onderzoek naar de watertoedeling aan  
landbouw en waterwinning en de waterschapstaak daarbij.  
Technische Bijeenkomst betreffende "Het Hydrologisch  
Onderzoek in Salland" van de Com. voor Hydr. Ond. T.N.O.

Appendix I

Beschrijving controleprogramma voor neerslag-metingen

Het doel van het programma was om de neerslagmetingen, op grond van een vaste norm, met behulp van de EL-X8 van het K.N.M.I. te merken als "al dan niet passend" in het opgetreden beeld.

Het programma geeft nieuwe schattingen voor de gemerkte waarden, doch die worden pas gebruikt nadat de gemerkte waarden met inachtneming van andere meteorologische informatie (zie hoofdstuk 2, punt f controleprocedure) werden verworpen. Dus het was niet de bedoeling, dat ook de correctie geheel geautomatiseerd zou worden.

Indien uiteindelijk werd besloten een waarneming te verwerpen, werd er bij de correctie zoveel mogelijk van uitgegaan, dat de waarnemer, de in de omstandigheden meest voor de hand liggende vergissing had begaan, b.v. een dag te laat had genoteerd, een komma fout had geplaatst of een dag vergeten had af te tappen.

Omdat neerslag ruimtelijk zeer variabel is, werd Salland opgedeeld in zeven deelgebiedjes (zie kaart III). Er werd naar gestreefd dat in elk gebiedje ongeveer evenveel stations kwamen te liggen.

Zij  $n_j$  het aantal stations in het  $j^e$  gebiedje en  $h_i^j$  de, op een bepaalde dag, gemeten neerslaghoogte op het  $i^e$  station van gebied  $j$ , met  $j = 1, 2, 3, \dots, 7$  en  $i = 1, 2, \dots, n_j$ , dan werden berekend door de EL-X8:

$$\bar{h}^j = \frac{1}{n_j} \sum_{i=1}^{n_j} h_i^j \quad \text{gebiedsgemiddelde van de neerslag in gebied } j$$

$$\sigma^j = \left[ \frac{1}{n_j - 1} \sum_{i=1}^{n_j} (h_i^j - \bar{h}^j)^2 \right]^{\frac{1}{2}} \quad \text{de standaarddeviatie van de neerslag in gebied } j$$

$$h^j_{\text{extr.}} = \begin{cases} h^j_{\text{max}} & \text{als } (h^j_{\text{max}} - \bar{h}^j) > \bar{h}^j - h^j_{\text{min}} \\ h^j_{\text{min}} & \text{als } (h^j_{\text{max}} - \bar{h}^j) < \bar{h}^j - h^j_{\text{min}} \end{cases}$$

met

$$h^j_{\text{max}} = \max(h_i^j) \quad \text{en} \quad h^j_{\text{min}} = \min(h_i^j)$$



$$\bar{h}^j = \frac{1}{n_j - 1} \sum_{\substack{i=1 \\ i \neq k}}^{n_j} h_i^j \quad \text{met } h_k^j = h_{\text{extr.}}^j, \text{ het}$$

gebiedsgemiddelde gebied j met weglating van  $h_{\text{extr.}}^j$  (de hoogste of de laagste)

$$\bar{\sigma} = \left[ \frac{1}{7} \sum_{j=1}^7 (\sigma^j)^2 \right]^{\frac{1}{2}}, \text{ de "middelbare standaarddeviatie" van de zeven deelgebiedjes}$$

$$t_i^j = \frac{h_i^j - \bar{h}^j}{\bar{\sigma}},$$

$$\text{en } t_{\max}^j = \max |t_i^j|$$

De controle komt er in feite op neer, dat onderzocht wordt of de absolute waarde van  $t_i^j$  groter is dan een van te voren gekozen constante a dus gevraagd wordt of

$$|t_i^j| > a$$

Afhankelijk van de keuze van a wordt onderscheid gemaakt tussen "grote uitschieter" en "gewone uitschieter". Een waarneming wordt gemerkt als "gewone uitschieter" indien bij de waarneming benoemde t-waarde groter is dan 1.96 of:

$$|t_i^j| > 1.96$$

en een waarneming wordt gemerkt als "grote uitschieter" indien

$$|t_i^j| > 2.41 + 0.04 n_j$$

De waarden van a hierboven genoemd zijn op grond van het volgende tot stand gekomen:

1.  $a = 1.96$

Verondersteld wordt dat de neerslagsommen van één dag gemeten in deelgebiedje  $j$  verdeeld zijn volgens de Gaussische verdeling met standaarddev.  $\bar{\sigma}$  en gemiddelde  $h_j$ .

Een waarneming (uitgedrukt als afwijking van het gemiddelde gedeeld door de stand.dev.) behoort dan niet tot de aangenomen verdeling, behoudens een kans van 0.05, indien

$$|t_i^j| > a$$

waarbij  $a$  volgt uit de vergelijking:

$$\frac{1}{\sqrt{2\pi}} \int_{-a}^{+a} e^{-\frac{1}{2}t^2} dt = 0.95$$

die met behulp van tabellen van de normale verdeling kan worden opgelost. Zo vindt men dat  $a = 1.96$ .

2.  $a = 2.41 + 0.04 n_j$  (behorend bij "grote uitschieters")

Er wordt uitgegaan van dezelfde verdeling als onder 1., doch nu wordt de vraag gesteld of de grootste of de kleinste waarnemingen niet tot de aangenomen verdeling behoort, behoudens een kans van 0.05.

Dit zal het geval zijn als

$$t_{\max}^j > a$$

waarbij  $a$  nu volgt uit de vergelijking:

$$\left[ \frac{1}{\sqrt{2\pi}} \int_{-a}^{+a} e^{-\frac{1}{2}t^2} dt \right]^{n_j} = 0.95$$

Deze is wederom met behulp van tabellen op te lossen. De waarde van  $a$  hangt nu echter af van  $n_j$ . Voor verschillende  $n_j$  wordt voor  $a$  gevonden:

$n_j$	$a$
6	2.64
7	2.69
8	2.73
9	2.77
10	2.81

Deze waarden kunnen voor de range van  $n_j$  die wordt gebruikt worden samengevat door de vergelijking:  $a = 2.41 + 0.04 n_j$ .

c. Aanvullende opmerkingen

Er zijn in het programma een aantal details aangebracht, die hier niet allemaal zullen worden besproken. Volstaan zal worden met het volgende:

1. Aangezien met kleine aantallen wordt gewerkt is het mogelijk dat uitschieters net gemiddelde en de standaarddeviatie aanzienlijk beïnvloeden. Om dit te voorkomen worden de hierboven gedefinieerde  $\hat{n}_j$  en  $\hat{\sigma}$  gebruikt.
2. Het is mogelijk dat een waarneming als uitschieter wordt gemerkt omdat hij niet in het beeld van het deelgebiedje past. Doch het kan voorkomen, dat hij vergeleken met andere naburige stations als normaal moet worden beschouwd. Om dit te ondervangen wordt een "hoge uitschieter" nogmaals aan een soortgelijke controle onderworpen, maar nu betrokken op de tien meest naburige stations, (zowel binnen als buiten de deelgebiedjes) waarbij de gewichtsfactoren afhankelijk van de afstand werden gebruikt.
3. Indien uiteindelijk een waarneming als "grote uitschieter" wordt gemerkt, wordt de middelbare standaarddeviatie  $\bar{\sigma}$  opnieuw berekend met weglating van de "verworpen" meting.
4. De ervaring heeft geleerd dat verschillen in neerslaghoogte van 1 mm op zeer korte afstand geregeld voorkomen, ongeacht de gemiddelde hoeveelheid neerslag. Dit betekent dat bij lage neerslagsommen de procentuele verschillen aanzienlijk zullen zijn. Bij de controle wordt in feite alleen gekeken naar procentuele verschillen. Daarom werd besloten, dat indien de waarnemingen van een deelgebiedje allen onder de 2 mm lagen, niet werd gekeken of er "hoge uitschieters" aanwezig waren (dus alleen de norm  $a = 1.96$  werd gehanteerd).
5. Onder bepaalde omstandigheden is het onwaarschijnlijk dat het op een bepaalde plaats helemaal niet heeft geregend. Bovendien komt het voor dat de waarnemer er vast van overtuigd is dat er geen neerslag is gevallen waardoor hij geen meting verricht. Daarom werden voor "nullen" de normen verzwaaard, zodat zij eerder werden gemeld.

APPENDIX II

$$\underline{E_{pe} = 0.8 E_0}$$

Zij gegeven een wateroppervlak met een reflectiefactor  $\alpha_w$  voor kortgolvlige straling (d.i. straling met golflengten  $< 4 \mu$ ) en een met gras begroeid landoppervlak met een reflectiefactor  $\alpha_g$ , beide aan dezelfde weersomstandigheden blootgesteld, met beide een oppervlaktetemperatuur T en schrijft men in het algemeen de stralingsbalans (nettostraling) H als

$$H = H_1 + H_k \quad (1)$$

met  $H_1$  de langgolvlige stralingsbalans en  $H_k$  de kortgolvlige stralingsbalans, dan zal voor beide oppervlakken  $H_1$  gelijk zijn, en  $H_k$  respectievelijk zijn:

$$(H_k)_w = (1 - \alpha_w) G \quad (2a)$$

en

$$(H_k)_g = (1 - \alpha_g) G \quad (2b)$$

waarbij G de inkomende kortgolvlige straling is (dus de directe + diffuse zonnestraling) en  $(H_k)_w$  en  $(H_k)_g$  respectievelijk de kortgolvlige stralingsbalans van water en het landoppervlak zijn. Uit (1), (2a) en (2b) volgt dat

$$H_w - H_g = (\alpha_g - \alpha_w) G \quad (3)$$

met  $H_w$  de stralingsbalans van het wateroppervlak en  $H_g$  die van het landoppervlak.

Volgens hoofdstuk III is  $E_0$  gedefinieerd als:

$$E_0 = \frac{\Delta}{\Delta + \gamma} \frac{H_w}{L} + \frac{\gamma}{\Delta + \gamma} e_s f(u) (1-R) \quad (4a)$$

(voor definitie  $\Delta, j, L, e_s, f(u)$  en R zie hoofdstuk III)

en

$$E_{pe} = \frac{\Delta}{\Delta + \gamma} \frac{H_g}{L} + \frac{\gamma}{\Delta + \gamma} e_s f(u) (1-R) \quad (4b)$$

(3), (4a) en (4b) geven dat:

$$E_o - E_{pe} = \frac{\Delta}{\Delta + \gamma} (\alpha_g - \alpha_w) G/L \quad (5)$$

Makkink (1959) heeft gevonden dat voor gemiddelde Nederlandse omstandigheden geldt dat:

$$E_o = 0.98 \frac{G}{L} \frac{\Delta}{\Delta + \gamma} - 0.27 \quad \text{mm/dag} \quad (6a)$$

Keijman (1973) vond voor Winterswijk

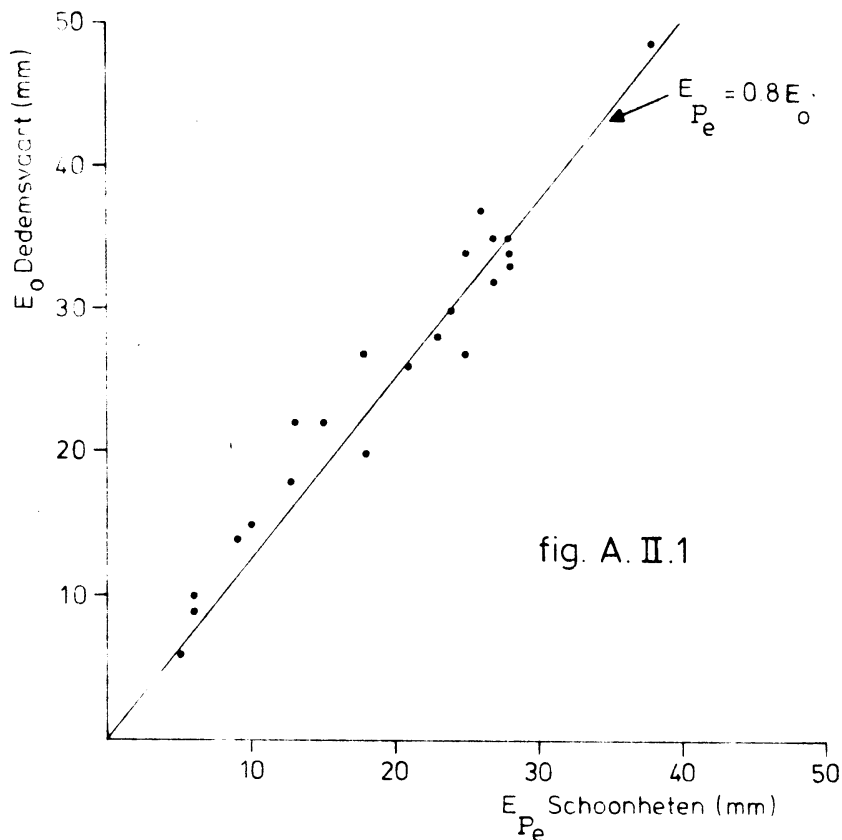
$$E_o = \frac{\Delta}{\Delta + \gamma} \frac{G}{L} - 0.2 \quad \text{mm/dag} \quad (6b)$$

Voor  $\alpha_w$  werd door Penman (1948) voor Engeland de waarde 0.06 gebruikt, welke waarde door het K.N.M.I. voor de berekening van  $E_o$  voor Nederlandse stations werd overgenomen (Kramer, 1957). Bij de regressievergelijkingen (6a) en (6b) is ook  $\alpha_w = 0.06$  genomen. Bij het opstellen van zijn waterbalansmodel heeft Visser gebruik gemaakt van door het K.N.M.I. berekende waarden van  $E_o$ , dus impliciet van  $\alpha_w = 0.06$ .

Voor  $\alpha_g$  geeft Monteith (1965) de gemiddelde waarde voor de Thames-vallei van 0.25 op, eenzelfde waarde als door Eagleson (1970) wordt vermeld ( $\alpha_g = 0.26$ ).

Houden we voor het gemak de regressierelatie (6b) aan dan vinden we met  $\alpha_g \approx 0.25$  en  $\alpha_w \approx 0.06$  en (5) dat

$$E_{pe} \approx 0.8 E_o \quad (7)$$



In bovenstaande figuur A.II.1 zijn tegen elkaar uitgezet de voor Dedemsvaart berekende  $E_o$  en de  $E_{pe}$  van Schoonheten (decadesommen).

Het blijkt dat de relatie  $E_{pe} = 0.8 E_o$  redelijk voldoet al is de spreiding rondom deze lijn betrekkelijk groot. Deze spreiding is gedeeltelijk te verklaren door het feit dat de bij de berekening van  $E_o$  gebruikte schattingsmethode van  $H_w$  niet zo nauwkeurig is terwijl bovendien de weersomstandigheden voor beide stations nooit exact dezelfde zijn. Daarnaast geldt (7) alleen voor gemiddelde omstandigheden.

Opmerking: De waarden van  $E_o$  voor Dedemsvaart verschillen iets van die welke zijn gepubliceerd in de Maandelijkse Overzichten der Weersgesteldheid van het K.N.M.I. omdat deze laatste zijn berekend op grond van overdag-gemiddelden van de invoergegevens.

### Litteratuur

Keijman, F.Q.	1973	Mondelinge mededeling
Kramer, C	1957	Berekening van de gemiddelde grootte van de verdamping voor verschillende delen van Nederland volgens de methode Penman. K.N.M.I. Med. en Verh. 70
Makkink, G.F.	1960	De verdamping uit vegetatie in verband met de formule van Penman. Versl. en Meded. Comm. Hydrol. Onderz. T.N.O. nr. 4, p. 90-115.
Eagleson, P.S.	1970	Dynamic Hydrology, Mc. Graw-Hill Company. (p. 37, tabel 3-4)

Appendix III

Foutenberekening voor  $E_{pe}$

Het is de bedoeling om een inzicht te verkrijgen in de nauwkeurigheid van het berekende "Penmangetal"  $E_{pe}$  als functie van de meetfouten in de basisgegevens temperatuur (T), nettostraling (H), windsnelheid (u) en relatieve vochtigheid (R).

$E_{pe}$  is gedefinieerd als

$$E_{pe} = \frac{\Delta}{\Delta+\gamma} \frac{H}{L} + \frac{\gamma}{\Delta+\gamma} e_s f(u) (1-R) \quad (1)$$

(voor definitie  $\Delta$ ,  $e_s$ , L,  $\gamma$  en  $f(u)$  zie hoofdstuk III).

$\Delta$  en  $e_s$  zijn beide alleen afhankelijk van T.

$E_{pe}$  is daarom te schrijven als:

$$E_{pe} = E_H + E_A \text{ met}$$

$$E_H = g(T) \frac{H}{L}, \quad g(T) = \frac{\Delta}{\Delta+\gamma} \text{ en}$$

$$E_A = \text{constante} \cdot F(T) \cdot f(u) \cdot G(R), \text{ waarbij}$$

$$G(R) = 1-R \text{ en } F(T) = e_s \frac{\gamma}{\Delta+\gamma} .$$

Worden de fouten in T, H, R en u onafhankelijk verondersteld dan geldt:

$$\frac{\delta E_H}{E_H} = \sqrt{\left[ \frac{\delta g(T)}{g(T)} \right]^2 + \left[ \frac{\delta H}{H} \right]^2} \quad \text{en}$$

$$\frac{\delta E_A}{E_A} = \sqrt{\left[ \frac{\delta F(T)}{F(T)} \right]^2 + \left[ \frac{\delta f(u)}{f(u)} \right]^2 + \left[ \frac{\delta G(R)}{G(R)} \right]^2}$$

In tabel A.III.1 zijn de functiewaarden van  $g(T)$  voor  $0 \leq T \leq 25$  °C gegeven. Hieruit blijkt, dat  $\frac{\delta g(T)}{g(T)} = 3\%$  is voor  $\delta T = 1$  °C.

Uit het volgende zal blijken dat,

$$\frac{\delta F(T)}{F(T)}^2 \ll \frac{\delta f(u)}{f(u)}^2 + \frac{\delta G(R)}{G(R)}^2$$

met andere woorden  $\delta E_A$  is bijna onafhankelijk van T.

Dit betekent dat  $\delta E_H$  en  $\delta E_A$  vrijwel onafhankelijk van elkaar zijn, zodat voor deze ruwe foutenschatting mag worden verondersteld dat:

$$\delta E_{PE} = \delta E_H^2 + \delta E_A^2$$

De meetfout  $\delta E$  in de nettostraling kan op 5% gesteld worden als  $H \gg 0$ ; dit betekent dat voor de maanden april tot september geldt dat

$$\frac{\delta E_H}{E_{ii}} \approx 6\%$$

In de rest van het jaar zal  $\delta H$  groter zijn, doch dan in de verdamping laag en in veel gevallen te verwaarlozen b.v. ten opzichte van de neerslag. Deze periode is bovendien landbouwkundig gezien weinig interessant.

In tabel A.III.1 worden tevens de functiewaarden voor  $0 < T < 25$  °C van F(T) gegeven, ook voor deze functie geldt dat de procentuele fout tengevolge van een meetfout  $\delta T$  gelijk aan 1 °C klein is (ca. 4%).

De windsnelheid werd gemeten met een cup-anemometer. De meetfout  $\delta u$  kan ruw op 0.3-0.5 m/s worden geschat. (Wieringa, 1973). In figuur A.III.1 is de procentuele fout in f(u) als functie van u tengevolge van  $\delta u$  gegeven. Uit deze figuur blijkt dat bij lage windsnelheden deze fout groter kan zijn dan 30% en dat bij windsnelheden van 2-8 m/s de fout gemiddeld  $\approx 10\%$  bedraagt.

De nauwkeurigheid van R gemeten met een haarhygrograaf moet 3-5% absoluut worden geschat. In figuur A.III.2 is de procentuele fout in G(R)



TABEL A.III.1

T °C	$\Delta/(\Delta+\gamma)$	$e_s$ (mbar) $\cdot \gamma/(\Delta+\gamma)$
0	0.407	3.62
1	0.422	3.79
2	0.438	4.00
3	0.453	4.14
4	0.468	4.32
5	0.483	4.50
6	0.499	4.69
7	0.513	4.87
8	0.528	5.06
9	0.543	6.25
10	0.557	5.43
11	0.571	5.63
12	0.585	5.81
13	0.599	6.00
14	0.613	6.19
15	0.626	6.38
16	0.638	6.57
17	0.651	6.76
18	0.663	6.95
19	0.675	7.13
20	0.687	7.32
21	0.698	7.51
22	0.709	7.69
23	0.720	7.87
24	0.730	8.06
25	0.740	8.24

als functie van R bij respectievelijk  $\delta R = 0.03$  en  $\delta R = 0.05$  geschetst. Uit deze grafiek blijkt dat  $G(R)$  bij relatieve vochtigheden van 80-100% slechts met beperkte nauwkeurigheid is te bepalen. Een en ander betekent, dat  $E_A$  behept is met een grote procentuele fout bij hoge relatieve vochtigheden en lage windsnelheden. Omdat  $E_A$  dan klein is, zal de absolute fout in  $E_A$  niet zo groot zijn. Volgens (2) werkt daarom de procentuele fout in  $E_A$  slechts beperkt door in de fout in  $E_{pe}$ , te meer daar in de maanden april t/m september  $E_H$  twee- tot viermaal groter is dan  $E_A$ .

Gesteld kan worden dat voor deze maanden

$$\frac{\delta E_{pe}}{E_{pe}} \approx 10\%$$

In de overige maanden is de procentuele fout in  $E_{pe}$  veel groter, omdat ten eerste  $\delta H/H$  dan groter dan 5% is en ten tweede dan  $E_H$  ongeveer gelijk aan  $E_A$ .

$E_{pe}$  is echter dan niet groot, waardoor  $\delta E_{pe} \lesssim 0.2$  mm/dag. Het is voor de praktijk het eenvoudigst om te stellen dat

$$\delta E_{pe} \approx \max(0.1 E_{pe}, 0.2 \text{ mm/dag}) .$$

Omdat dat in de hydrologie gebruikelijk is zijn de waarden van  $E_{pe}$  afgerond tot op 0.1 mm. Uit bovenstaande blijkt dat dit een grotere nauwkeurigheid suggereert dan wordt gehaald.

#### Litteratuur

Wieringa, J.                      1973                      Mondelinge mededeling.



TOELICHTING OP DE NEERSLAGTABELLEN

In de eerste en laatste kolom is het stationsnummer aangegeven.

Op kaart I is de geografische ligging te vinden.

Boven de tabellen worden maand en jaar vermeld.

De neerslaggegevens zijn per dag kolomsgewijs genoteerd.

De laatste vier kolommen aangegeven met i ii iii en M bevatten respectievelijk de drie decadesommen en de maandsom.

De eerste decade wordt gedefinieerd als de 1e t/m de 10e dag van de maand

De tweede decade wordt gedefinieerd als de 11e t/m de 20e dag van de maand

De derde decade wordt gedefinieerd als de 21e t/m de laatste dag van de maand.

Belangrijk

De dagsommen zijn genoteerd op de dag van aftapping. Gegeven wordt dus de hoeveelheid neerslag gevallen tussen 8.40 uur de vorige dag en 8.40 uur op de dag zelf.

Lijst van gebruikte symbolen

- |      |   |
|------|---|
| a    | waarneming ontbrak; is aangevuld;   |
| m    | op die dag niet waargenomen, doch neerslagsom niet verloren gegaan; aangevuld door verdeling van meerdaagse som rekening houdend met omliggende stations; |
| s    | op die dag meerdaagse som afgetapt; aangevuld als m;  |
| n    | neerslag waargenomen met sneeuwschijf;  |
| w    | in decade zowel een meerdaagse som als een aangevulde waarde;   |
| ong  | ongecorrigeerd station; dagsommen worden niet gepubliceerd; decade-sommen wel doch ongecorrigeerd;  |
| pluv | dagsommen geregistreerd met pluviograaf;  |
| --   | waarneming ontbrak; aanvulling bleek niet mogelijk.   |



NEERSLAG (MM)

APRIL 1979

19	20	21	22	23	24	25	26	27	28	29	30	I	II	III	IV	STAT.Nº
.	.	.	.	.	.	.	.	.	.	.	.	50.3	14.1	37.7	102.1	1.1
.0	.0	.0	5.4	.9	.0	8.5M	11.0S	.0	2.4	10.7	4.0	40.1	13.3	43.0	97.3	1.2
.3	.1	.0	5.1	1.0	1.1	5.1	19.5	1.7	.4	8.0	7.0	45.4	14.6	42.9	102.9	1.3
.1	.0	.0	6.0	.5	1.0	6.5	6.6	.8	.1	7.7	6.5	36.4	15.3	28.1	79.8	1.4
.	.	.	.	.	.	.	.	.	.	.	.	49.9	15.3	48.9	114.1	1.5
.	.	.	.	.	.	.	.	.	.	.	.	43.4A	16.4	35.7	95.5A	1.6
.	.	.	.	.	.	.	.	.	.	.	.	58.7	11.8	46.4	116.9	2.1
.	.	.	.	.	.	.	.	.	.	.	.	92.4	13.7	55.3	121.4	2.2
.4	.0	.0	5.1	.9	1.3	6.0	10.7	2.6	.0	10.7	6.7	48.0	14.5	44.0	106.5	2.3
.3	.0	.0	6.1	1.0	1.5	5.8	10.7	1.8	.2	10.0	4.0	51.3	15.9	41.1	108.3	2.4
.	.	.	.	.	.	.	.	.	.	.	.	.	.	.	.	2.5
.	.	.	.	.	.	.	.	.	.	.	.	.	.	.	.	2.6
.1M	.0M	.0M	4.8S	.7	1.2	5.0	10.9	2.1	2.7	10.2	7.3	35.6	11.7M	44.9	92.2	3.1
.0	.0	1.3	4.8	.4	.3	5.6	8.6	4.7	1.4	11.2	5.2	51.7	12.6	43.5	107.8	3.2
.0	.0	.2	5.2	.2	.4	7.4	9.4	3.3	.2	11.8	.2	43.0	13.8	38.3	95.1	3.3
.0	.0	.8	6.2	.5	2.1	6.0	4.1	2.1	.0	12.4	2.9	46.1	11.4	37.1	94.6	3.4
.3	.0	.0	3.5	.4	1.5	5.2	2.7	1.0	.0	10.4	5.9	72.3	15.5	30.6	118.4	3.5
.	.	.	.	.	.	.	.	.	.	.	.	48.6	10.0	44.7	103.3	4.1
.2	.0	.0	5.3	.6	2.0	5.0	15.2	2.7	.7	10.2	8.3	47.5	11.1	50.0	108.6	4.2
.0	.0	.0	5.8	.5	2.1	5.5	9.8	3.4	.0	10.2	8.0	49.2	13.9	45.3	108.4	4.3
.0	.3	.1	4.7	.5	1.2	5.3	4.1	2.9	.5	10.6	5.5	45.3A	14.6	35.4	95.3A	4.4
.	.	.	.	.	.	.	.	.	.	.	.	.	.	.	.	4.5
.1S	.1M	.1M	5.1M	.9M	2.1M	6.6S	9.1	2.3	.9M	13.1S	3.4	46.2	16.8M	43.6	106.6	4.6
.	.	.	.	.	.	.	.	.	.	.	.	.	.	.	.	5.1
.0	.5	.0	4.0	.5	1.4	5.3	6.4	3.3	1.5	11.0	11.5	49.3	10.4	44.9	104.6	5.2
.1	2.1	.0	5.0	.5	1.9	5.4	4.7	4.1	1.1	13.0	6.0	44.5	11.7	43.7	99.2	5.3
.0	3.0	.0	3.5	1.2	1.8	5.4	12.1	5.1	1.1	11.8	2.9	41.7	15.0	41.7	98.4	5.4
.	.	.	.	.	.	.	.	.	.	.	.	38.1	17.6	44.9	100.6	5.5
.	.	.	.	.	.	.	.	.	.	.	.	.	.	.	.	5.6
.0	.0	.1	2.9	3.7	.8	5.5	4.8	2.8	3.2	9.5	11.3	42.2	8.2	44.6	95.0	6.1
.2	.0	.0	3.1	.6	1.8	5.1	3.6	3.3	2.3	10.2	11.4	43.7	9.3	41.4	94.4	6.2
.1	.6	.2	2.5	.5	2.0	5.0	10.3	4.1	.2	11.6	3.9	42.5	10.5	40.3	93.3	6.3
.2	.1	3.2	.9	1.2	4.3	5.2	8.3	1.0	.8	7.9	9.2	42.1	13.2	42.0	97.3	6.4
.0	.3	.0	2.2	.0	2.1	5.2	4.2	2.1	2.1	10.2	5.9	45.5	15.3	40.9	101.7	6.5
.	.	.	.	.	.	.	.	.	.	.	.	39.6A	11.6	34.0	85.2A	6.6
.7	.0	.1	3.1	.3	4.1	4.6	6.4	1.3	3.6	9.2	8.9	45.8	7.3	49.1	102.2	7.1
.0	.4	.0	3.1	1.0	3.1	5.6	2.5	4.3	.7	11.8	7.3	37.2	11.2	41.6	90.0	7.2
.	.	.	.	.	.	.	.	.	.	.	.	52.5	12.1	48.1	112.7	7.3
.2	.0	.6	2.9	.5	2.2	5.9	2.7	1.6	.8	11.1	6.2	40.3	12.8	39.9	93.0	7.4
.	.	.	.	.	.	.	.	.	.	.	.	38.6	13.6	34.5	86.7	7.5
.	.	.	.	.	.	.	.	.	.	.	.	.	.	.	.	7.6
.0	.0	2.8	.0	.0	.0	5.1	6.6	.0	.0	12.6	7.5	40.0A	13.2	40.1	93.3A	8.2
.0	.5	.0	2.8	.5	3.7	7.5	9.6	1.0	.2	9.8	9.4	44.8	12.3	34.6	91.7	8.3
.	.	.	.	.	.	.	.	.	.	.	.	.	.	.	.	8.4
.0	.0	1.1	3.0	.4	4.0	6.3	2.7	7.0	1.2	10.5	9.5	37.7	13.4	44.5	95.6	8.5
.3	.2	.6	2.9	.6	4.1	7.4	8.4	3.5	3.5	10.4	10.8	46.1	12.5	47.1	106.4	8.6
.0	.0	1.7	3.8	.6	4.2	6.3	6.4	4.1	.8	9.5	9.7	38.1	13.0	45.7	96.8	9.3
.1	3.8	.6	3.3	.5	6.7	4.1	2.7	1.0	10.8	9.7	9.8	44.5	12.8	52.2	109.5	9.4
.	.	.	.	.	.	.	.	.	.	.	.	46.8	12.5	47.1	106.4	9.5
.	.	.	.	.	.	.	.	.	.	.	.	.	.	.	.	9.6
.0	4.3	.5	4.0	1.0	7.0	4.9	2.8	2.8	2.2	10.1	9.5	35.6	12.8	49.2	97.6	9.7
.0	.2	2.5	4.3	.0	6.7	4.0	6.0	3.0	.3	10.2	9.1	49.8	15.0	48.2	113.0	10.4
.	.	.	.	.	.	.	.	.	.	.	.	36.5	15.7	44.8	97.0	10.5
.	.	.	.	.	.	.	.	.	.	.	.	47.2	11.9	46.1	105.2	10.6
.	.	.	.	.	.	.	.	.	.	.	.	39.2	19.4	33.6	92.2	10.8
1.2	1.5	.0	2.5	.5	2.2	3.8	6.1	7.3	.4	10.8	5.7	48.1	11.7	39.3	99.1	20.2
.1	.8	.2	3.0	.6	2.2	6.5	10.4	4.0	.1	12.0	7.3	42.5	12.1	46.3	100.9	20.3
.1	.9	.2	1.8	.3	2.2	5.1	11.8	4.3	.9	10.8	8.4	41.9	11.5	45.8	99.2	20.4
.0	.2	.5	1.6	.5	1.6	5.2	7.1	3.6	.6	10.8	7.3	47.5	11.1	40.7	99.3	20.5
.2	.1	.1	3.0	.7	2.1	5.9	7.7	15.8	.1	9.7	10.7	41.1	10.5	38.8	90.4	20.6
.2	.9	.3	3.1	.3	2.5	5.9	6.0	2.0	.5	11.1	6.6	39.2	11.0	55.8	106.0	20.7
.0	.0	.0	2.7	.0A	3.4A	6.0	9.3	4.7	1.2	11.0	12.3	38.6	12.3	38.3	89.2	20.8
.	.	.	.	.	.	.	.	.	.	.	.	33.1	9.3	50.6A	93.0A	20.9
.	.	.	.	.	.	.	.	.	.	.	.	30.4	12.7A	56.7	99.8A	21.0



N E E R S L A G ( M M )

19	20	21	22	23	24	25	26	27	28	29	30	31	I	II	III	MEI	1970
																STAT. NR	
.0	.0	.0	.0	.0	.0	.0	.0	.0	.0	.0	.0	.0	5.0	7.5	10.7	23.2	1.1
.0	2.8	1.3	.0	5.2	.0	.0	.0	2.5	.0	.5	.0	1.0	3.9	22.0	10.5	36.4	1.2
.0	2.3	.5	3.8	.4	.0	.0	.0	1.7	.1	.0	6.7	1.2	2.9	32.1	1.7	33.8	1.3
.0	2.2	.4	5.3	.6	.0	.0	.0	2.1	.0	.0	1.9	1.5	3.6	32.9	14.4	50.2	1.4
.0	.0	.0	.0	.0	.0	.0	.0	.0	.0	.0	.0	.0	.0	17.6	14.7	36.5	1.5
.0	.0	.0	.0	.0	.0	.0	.0	.0	.0	.0	.0	.0	.0	12.8	11.8	28.4	1.6
.0A	2.0	.0	3.0	1.0	.0	.0	.0	1.0	.0	.0	.0	.0	9.4	15.7	10.5	35.6	2.1
.0	2.2	.3	7.6	1.7	.0	.0	.0	2.6	.0	.0	1.7	.8	4.2	23.4	18.5	45.6	2.2
.0A	.0	.0	6.2	.6	.0	.0	.0	1.8	.0	.0	3.8	1.0	4.3	23.0A	5.0	37.4A	2.3
.0	.0	.6	9.2	.2	.0	.0	.0	2.1	1.1	.0	.6	.4	4.2A	11.6	14.2	30.0A	2.4
.0	2.8A	.0A	7.4	1.6	.0	.0	.0	1.2	.0	.0	.9	.8	11.6	17.7A	11.9A	41.2A	2.5
.0	.0	.0	6.4	4.6	.0	.0	.0	1.5	.0	.2	.0	.0	3.8	6.4	17.7	22.9	2.6
.0	1.2	.0	.5	1.4	.0	.0	.0A	2.1A	.8	.0	3.4	.0	6.6	1.2	8.2A	16.0A	2.7
.0	2.5	2.2	4.1	7.0	.0	.0	.0	2.0	.0	.0	12.4	1.0	8.1	9.1	28.7	45.9	2.8
.0	.0	.0	8.3	1.3	.0	.0	.0	2.0	.0	.0	5.0	1.3	.0	18.0	17.9	35.9	2.9
.0	1.7	.0	11.9	3.7	.2	.0	.0	2.2	.1	.0	.7	.1	4.9	13.5	17.1	35.5	3.0
.0	.0	.0	13.7	2.1	.0	.0	.0	.3	.0	.0	4.3	.0	7.7	6.1	18.9	32.7	3.1
.2	1.9	.3	11.2	2.1	.0	.0	.0	1.6	.3	.0	.5	1.3	6.7	2.6	20.4	29.7	3.2
.0	.0	2.0	8.0	5.0	.0	.0	.0	2.0	.0	.0	.0	1.3	4.7	6.7	17.3	28.7	3.3
.0	.0	.0	.0	.0	.0	.0	.0	.0	.0	.0	.0	.0	.0	.0	.0	.0	2.4
.0	1.2	.4	5.7	6.1	.0	.0	.0	2.1	.0	.0	.4	1.3	4.8	4.6	16.0	25.4	2.5
.0	1.5	.0	10.3	2.1	.0	.0	.0	2.4	.0	.0	1.7	1.8	11.1	6.8	18.3	36.2	2.6
.1	1.8	.4	8.5	.0	.0	.0	.0	2.1	.0	.0	1.2	2.7	10.0	7.8	14.9	32.7	2.7
.0	.0	.0	.0	.0	.0	.0	.0	.0	.0	.0	.0	.0	4.6	13.6	16.6	34.8	2.8
.1	1.9	.4	2.4	2.9	.0	.0	.0	2.3	.0	.0	.5	2.4	5.2	5.3	10.9	21.4	2.9
.0	2.0	.0	.0	6.3	.0	.0	.0	2.2	.0	.0	.5	1.5	4.8	5.2	10.5	20.5	3.0
.4	2.1	.2	4.7	4.2	.0	.0	.0	1.5	.0	.0	.4	1.5	7.4	7.8	12.5	27.7	3.1
.1	.0	1.5	.7	8.6	.0	.2	1.3	.9	.2	.1	.6	1.7	13.0	4.6	15.8	33.4	3.2
.0	2.1	.0	5.5	1.1	.0	.0	.0	.0	.9	2.4	2.2	1.1	5.3	6.8	13.8	25.9	3.3
.0	.0	.0	.0	.0	.0	.0	.0	.0	.0	.0	.0	.0	7.3	9.7	13.2	30.2	3.4
.0	1.3	.4	5.3	4.2	.0	.0	.0	2.2	.0	.0	1.3	1.5	.6	8.1	14.9	23.6	3.5
.0	1.9	.0	.0	.0	.0	.0	.0	.0	.0	.0	.0	.0	5.7	8.6	11.4	25.7	3.6
.0	1.5	.1	9.3	3.6	.1	.0	.2	2.1	.1	.0	.2	2.0	5.9	14.6	2.3	22.8	3.7
.0	.0	.0	.0	.0	.0	.0	.0	.0	.0	.0	.0	.0	6.4	21.1	17.7	45.2	3.8
.0	.0	.0	8.2	.0	.0	.0	.0	1.3	.0	.0	.0	3.4	5.4	19.6	12.4	37.4	3.9
.0	1.9	.0	6.7	3.4	.0	.0	.0	1.3	.0	.0	1.1	2.1	5.3A	32.0	14.6	51.9A	4.0
.0	2.7	.0	4.2	1.5	.0	.0	.0	1.3	.0	1.0	.0	2.3	6.9	15.5	10.3	32.7	4.1
.0	2.3	.1	6.8	2.6	.0	.0	.0	1.7	.0	.0	1.5	2.1	5.1	21.5	14.8	41.4	4.2
.0	2.5	.0	6.3	3.7	.0	.0	1.1	.0	.0	.0	1.1	2.6	7.2	27.1	14.8	49.1	4.3
.0	2.0	.0	7.0	2.3	.0	.0	1.4	.0	.0	.0	1.8	2.5	5.6	27.9	16.5	50.0	4.4
.0	.0	.0	.0	.0	.0	.0	.0	.0	.0	.0	.0	.0	5.7	26.6	15.0	47.3	4.5
.0	3.5	.5	5.2	2.8	.0	.0	1.4	.0	.0	.0	1.6	2.6	4.2A	27.3	11.5	43.0A	4.6
.5	4.5	.2	7.5	2.4	.0	.0	2.1	.0	.0	.0	1.4	2.8	4.4	27.9	14.1	46.4	4.7
.0	.0	.0	.0	.0	.0	.0	.0	.0	.0	.0	.0	.0	6.4	31.7	16.4	54.5	4.8
.0	.0	.0	.0	.0	.0	.0	.0	.0	.0	.0	.0	.0	5.1	20.2	11.8	37.1	4.9
.0	.0	.0	4.6	8.4	.0	.0	.0	1.6	.0	.0	1.6	1.5	6.2	3.2	17.7	27.1	20.2
.0	1.9	.2	4.8	4.1	.0	.0	.0	1.6	.0	.0	.9	1.4	4.9	5.2	13.0	23.1	20.3
.0	2.5M	.4S	5.9	4.4	.0	.0	.0	1.5	.0	.0	.1	2.1	5.3	6.4M	14.4	25.1	20.4
.0	1.4	.1	4.5M	4.4S	.0	.0	.0	1.8	.1	.0	.8	1.5	4.6	11.4	10.7	26.7	20.5
.0	.0	1.7	2.1	6.0	.0	.0	.0	1.8	.0	2.2	1.3	1.2	4.6	4.8	13.2	22.6	20.6
.0	1.4	.2	4.0	2.9	.0	.0	.0	.7	.0	.0	.3	1.5	5.8	5.9	16.3	28.0	20.7
.0	.0	.8	6.2	4.8	.0	.0	.0	3.7	.0	.0	.2	.7	2.8A	5.5	9.6	20.9	20.8
.0	.0	.0	.0	.0	.0	.0	.0	.0	.0	.0	.0	.0	2.8A	2.6	16.4	21.8A	20.9
.0	.0	.0	.0	.0	.0	.0	.0	.0	.0	.0	.0	.0	6.5	6.1	10.6	23.2	21.0





NEERSLAG (MM)

19	20	21	22	23	24	25	26	27	28	29	30	I	II	III	M	STAT. VP
.0	.0	.0	1.1	.0	6.2	1.2	.0	.0	2.1	2.9	7.0	2.0	.0	34.8	36.8	1.1
.0	.0	.0	.0	7.7	.1	1.4	.0	.0	.0	.0	.0	2.3	.0	6.3	6.3	1.2
.0	.0	.0	.0	.0	5.3	1.2	.0	.0	1.2	3.1	5.0	.5	.0	20.5	22.8	1.3
.0	.0	.0	.0	.0	.0	.0	.0	.0	1.8	2.6	5.6	1.8	.0	24.6	25.1	1.4
.0	.0	.0	.0	.0	.0	.0	.0	.0	2.1	.0	.0	2.1	.0	18.5	20.3	1.5
.0	.0	.0	.0	.0	.0	.0	.0	.0	.0	.0	.0	.0	.0	16.0	18.1	1.6
.0	.0	1.0	.0	18.4	1.0	.0	.0	1.0	4.0	3.8	.0	1.2	.0	40.2	41.4	2.1
.0	.0	.0	.3	.2	7.8	1.3	.0	.0	2.5	5.7	10.2	2.0	.0	19.9	21.9	2.2
.0	.0	.0	.0	8.2	.0	1.6	.0	.0	1.8	4.8	8.7	2.0	.0	36.7	38.7	2.3
.0	.0	.0	.0	.0	.0	.0	.0	.0	.0	.0	.0	2.5	.0	28.0	30.5	2.4
.0	.0	.0	.0	.0	.0	.0	.0	.0	.0	.0	.0	2.2	.0	25.1	27.3	2.5
.0	.0	.0	.0	.0	15.6	1.7	.0	.0	3.5	1.8	5.6	.2	.0	.0	.0	2.6
.0	.0	.0	.8	2.5	.0	.0	.0	.0	1.6	4.7	11.4	1.8	.0	28.2	28.4	3.1
.0	.0	.0	.0	5.0	.0	.0	.0	.0	2.5	5.7	.0	.0	.0	17.7	19.5	3.2
.0	.0	.0	.0	6.2	.3	1.3	.0	.0	.0	9.8	.0	2.1	.0	12.9	15.0	3.3
.0	.0	.0	.0	9.0	14.5	1.2	.0	.0	.8	6.0	7.6	.9	.0	14.4	15.7	3.4
.0	.0	.0	.0	.0	.0	.0	.0	.0	5.0	4.3	7.0	3.8	.0	22.2	26.0	3.5
.0	.0	.0	.0	.0	.0	.0	.0	.0	.0	.0	.0	3.8	.0	41.0	44.8	3.6
.0	.0	.0	.4	2.3	4.0	.8	.1	.0	.7	.0	.2	3.5	.0	36.4	39.9	4.1
.0	.0	.0	3.1	.0	.0	2.0	.0	.0	2.5	10.4	8.7	2.7	.0	27.9	30.6	4.2
.0	.0	.0	.0	4.2	.0	.0	.0	.0	.0	1.9	12.5	3.7	.0	24.4	28.1	4.3
.0	.0	.0	.0	.0	.0	.0	.0	.0	2.0	4.0	10.8	4.7	.0	18.6	23.3	4.4
.0	.0	.0	.0	.0	.0	1.5	.0	.0	2.6	1.4	6.0	1.9	.0	16.8	16.8	4.5
.0	.0	.0	.0	4.5	6.1	1.5	.0	.0	.0	.0	.0	1.9	.0	11.5	13.4	4.6
.0	.0	.0	1.6	11.1	.2	1.3	.0A	.0	1.7	10.3	8.2	.0	.0	32.3	32.3	5.1
.0	.0	.0	.0	.5	.3	1.3	.0	.0	.0	16.9	8.1	7.6	.0	39.2A	46.8A	5.2
.0	.0	.0	.0	.0	.0	.0	.0	.0	2.1	1.0	9.5	2.2	.0	21.7	23.9	5.3
.0	.0	.0	1.9	.3	.8	.0	.0	.0	2.1	1.3	7.1	3.6	.0	14.7	18.3	5.4
.0	.0	.0	.0	.0	.0	.0	.0	.0	.0	.0	.0	.3	.0	13.5	13.8	5.5
.0	.0	.0	.0	9.3	.0	1.2	.0	.0	.0	.0	.0	1.0	.0	16.6	17.6	5.6
.0	.0	.0	2.3	1.5	.0	1.3	.0	.0	2.0	9.0	9.7	3.3	.0	31.2	34.5	6.1
.0	.0	.0	.6	2.7	.8	1.8	.0	.0	2.9	2.8	8.1	1.1	.0	18.9	20.0	6.2
.0	.0	.0	.0	.0	.0	1.4	.0	.0	2.2	.6	3.6	1.4	.0	12.3	13.7	6.3
.0	.0	.0	.0	.0	.0	.0	.0	.0	3.7	.5	4.2	1.3	.0	9.8	11.1	6.4
.0	.0	.0	.0	5.7	1.9	.0	.0	.0	1.6	1.0	6.6	.0	.0	13.4	13.4	6.5
.0	.0	.0	.0	.0	.0	.0	.0	.0	.0	.0	.0	.0	.0	16.8	16.8	6.6
.0	.0	.0	.0	7.6	.3	1.6	.0	.0	2.9	.8	3.6	.0	.0	14.0	14.0	7.1
.0	.0	.0	.0	.0	.5	1.7	.0	.0	.0	.0	3.5	1.6	.0	16.3	18.4	7.2
.0	.0	.0	.0	.0	.0	.0	.0	.0	.0	.0	4.2	.0	.0	11.0	11.0	7.3
.0	.0	.0	.0	.2	19.2	1.8	.0	.0	.5	.5	22.8	1.1	.0	9.9	11.0	7.4
.0	.0	.0	15.9	.0	.0	1.5	.0	.0	.5	.5	.0	.9	.0	.0	.0	7.5
.0	.0	.0	.0	.0	.0	.0	.0	.0	2.8	1.9	4.5	.0	.0	45.0	45.0	7.6
.0	.0	.0	.0	.0	1.3	1.7	.0	.0	.0	.0	.0	.0	.0	26.6	26.6	8.2
.0	.0	.0	.0	.0	.0	.0	.0	.0	2.0	1.2	16.6	1.6	.0	11.5	13.1	8.3
.0	.0	.0	.0	3.5	1.0	.0	.0	.0	.0	.0	.0	.0	.0	22.8	22.8	8.4
.0	.0	.0	.0	.0	.0	.0	.0	.0	.3	14.0	9.2	.0	.0	.0	.0	8.5
.0	.0	.0	.0	1.0	3.6	1.7	.0	.0	.0	.0	.0	.0	.0	28.0	28.0	8.6
.0	.0	.0	.0	.0	3.0	1.5	.0	.0	4.1	.5	11.3	1.4	.0	22.2	23.6	9.3
.0	.0	.0	.0	.0	1.2	2.0	.0	.0	.0	.0	.0	1.8	.0	4.5	6.3	9.4
.0	.0	.0	.0	.0	.0	.0	.0	.0	1.1	.9	6.4	1.2	.0	11.6	12.8	9.5
.0	.0	.0	.0	.0	8.5	2.0	.0	.0	.0	.0	.0	2.7	.0	18.7	21.4	9.6
.0	.0	.0	.0	.0	.0	.0	.0	.0	.0	1.7	12.5	1.5	.0	24.7	26.2	9.7
.0	.0	.0	.0	.1	.0	1.8	.0	.0	.4	2.0	10.8	1.1	.0	10.4	11.9	10.4
.0	.0	.0	.0	.0	8.5	2.0	.0	.0	.6	1.6	13.0	1.9	.0	15.1	17.0	10.5
.0	.0	.0	.0	.0	.0	.0	.0	.0	.0	.0	.0	2.0	.0	25.7	27.7	10.6
.0	.0	.0	.0	.0	.0	.0	.0	.0	.0	.0	.0	.3	.0	25.3	25.6	10.8
.0	.0	.0	.5	1.1	.0	1.1	.0	.0	2.2	3.6	9.7	1.0	.0	18.2	19.2	20.2
.0	.0	.0	.0	9.1	.4	1.3	.0	.0	2.1	.6	3.1	.9	.0	16.6	17.5	20.3
.0	.0	.0	.0	7.5	1.2	.0	.0	.0	2.4	.8	3.6	.8	.0	15.5	16.3	20.4
.0	.0	.0	.0	.0	.0	.0	.0	.0	.0	.0	.0	.0	.0	22.4	22.6	20.5
.0	.0	.0	9.0	.0	.0	1.4	.0	.0	2.4	1.4	.0	.8	.0	14.2	15.0	20.6
.0	.0	.0	6.1	.0	.6	1.9	.0	.0	2.4	1.1	3.1	.0	.0	15.2	15.2	20.7
.0	.0	.0	.0	.5	.1	1.2	.0	.0	2.6	.4	3.8	.8	.0	8.6	9.4	20.8
.0	.0	.0	.0	3.4	.0	2.3	.0	.0	4.3	.2	4.3	.0	.0	14.5	14.5	20.9
.0	.0	.0	.0	.0	.0	.0	.0	.0	.0	.0	.0	2.4	.0	14.4	16.8	21.0



NEERSLAG (MM)

														JULI				1970
19	20	21	22	23	24	25	26	27	28	29	30	31	I	II	III	IV	STAT.NR	
. . . . .	. . . . .	. . . . .	. . . . .	. . . . .	. . . . .	. . . . .	. . . . .	. . . . .	. . . . .	. . . . .	. . . . .	. . . . .	59.3	49.8	24.7	133.8	4.4	
.8	11.3	18.4	.1	.0	.0	4.6	9.3	3.0	3.0	.0	.3	.0	62.1	59.9	41.2A	163.2A	1.2	
.1	7.5	25.8	.1	.0	.4	3.6	12.8	2.2	2.0	.0	.9	.0	86.3	61.5	38.7	186.5	1.3	
.0	9.8	24.0	.4	.3	.0	5.2	11.4	2.7	1.2	.0	1.0	.0	66.6	42.0	38.0	146.6	1.4	
. . . . .	. . . . .	. . . . .	. . . . .	. . . . .	. . . . .	. . . . .	. . . . .	. . . . .	. . . . .	. . . . .	. . . . .	. . . . .	79.7	66.2	47.8	193.7	1.5	
. . . . .	. . . . .	. . . . .	. . . . .	. . . . .	. . . . .	. . . . .	. . . . .	. . . . .	. . . . .	. . . . .	. . . . .	. . . . .	76.3	64.5	46.2	187.0	1.6	
. . . . .	. . . . .	. . . . .	. . . . .	. . . . .	. . . . .	. . . . .	. . . . .	. . . . .	. . . . .	. . . . .	. . . . .	. . . . .	51.9	52.2	39.1	143.2	2.1	
.0A	4.5A	10.4A	.0	.0	.0A	3.0A	6.8A	.6A	2.0A	.0	.0	.0	65.3	72.0	40.3	177.6	2.2	
.1	9.5	18.6	.0	.0	.2	4.5	15.1	2.9	2.1	.0	1.2	.0	41.4A	19.8A	22.8A	84.4A	2.3	
.0	8.1	16.4	.0	.0	.6	4.3	8.9	7.8	1.9	.0	1.3	.0	84.2	59.2	44.6	199.0	2.4	
. . . . .	. . . . .	. . . . .	. . . . .	. . . . .	. . . . .	. . . . .	. . . . .	. . . . .	. . . . .	. . . . .	. . . . .	. . . . .	69.3	52.7	41.2	163.2	2.5	
. . . . .	. . . . .	. . . . .	. . . . .	. . . . .	. . . . .	. . . . .	. . . . .	. . . . .	. . . . .	. . . . .	. . . . .	. . . . .	-	-	-	-	2.6	
.2	7.5	27.1	.0	.0	.4	4.1	9.2	2.1	2.0	.0	.0	.0	79.4	45.2	44.9	169.6	3.1	
.0	8.7	19.0	1.1	.0	.0	4.8	7.8	1.9	1.4	.0	.0	.0	46.9	54.5	36.0	137.4	3.2	
2.2	10.2	5.5	.0	.0	.0	4.5	8.9A	2.0A	1.3A	.0	3.8	.0	29.9	54.8A	26.0A	110.7A	3.3	
.1M	6.5M	15.2M	.1M	.0S	.0M	4.8M	10.6M	1.8M	1.5M	.0M	1.7S	.0A	-	-	-	-	3.4	
.2	7.4	16.0	1.1A	.0A	.0	6.0	11.1	2.0	1.8	2.0	2.5	.0	67.7	56.7	42.5A	166.6A	3.5	
1.0	7.5	18.0	.0	3.0	.0	.0	17.5	8.5	2.5	.0	.0	.0	74.7	63.2	49.5	197.4	3.6	
. . . . .	. . . . .	. . . . .	. . . . .	. . . . .	. . . . .	. . . . .	. . . . .	. . . . .	. . . . .	. . . . .	. . . . .	. . . . .	47.1	44.0A	40.9A	132.6A	4.1	
.3	7.6	25.7	.3	.1	.0	4.7	7.4	1.5	.4	.1	1.8	.1	48.7	39.3	42.1	130.1	4.2	
1.3	10.1	31.0	.0	.0	.0	4.6	10.6M	1.8S	.0	.0	2.7	.0	44.5	49.9	50.7	145.1	4.3	
.0	5.4	18.0A	.3	.0	.0	6.2	9.7	1.6	1.4	.0	3.0	.0	48.7	48.5	40.2A	137.4A	4.4	
.0	5.7	18.1	.2	.0	.0	6.6	11.3	1.7	1.8	.0	3.0	.0	53.9	50.0	47.7	146.6	4.5	
.0	6.4	14.0	6.9	.0	.0	7.0	12.7	2.0	.0	.0	2.8	.0	39.0A	32.5	45.4	116.6A	4.6	
. . . . .	. . . . .	. . . . .	. . . . .	. . . . .	. . . . .	. . . . .	. . . . .	. . . . .	. . . . .	. . . . .	. . . . .	. . . . .	60.2	46.1	44.9	151.2	5.1	
.4	7.8	26.9	.5	.0	.4	4.9	9.3	1.1	.8	.0	3.7	.0	45.9	44.1	43.9	133.9	5.2	
.0	6.3	23.7	.0	.0	.0	7.2	10.3	1.4	1.0	.0	4.5	.0	35.9	29.5	50.5A	115.9A	5.3	
. . . . .	. . . . .	. . . . .	. . . . .	. . . . .	. . . . .	. . . . .	. . . . .	. . . . .	. . . . .	. . . . .	. . . . .	. . . . .	49.8	46.4	64.9	161.1	5.4	
.0	7.9	39.3	1.2	.0	.0	8.5	7.3	3.8	.3	2.8	.0	.0	80.4	54.9	62.0	197.7	5.5	
.1	8.4	37.8	1.5	.0	.0	. . .	. . .	. . .	. . .	. . .	. . .	. . .	92.8	52.3	61.2	206.3	5.6	
. . . . .	. . . . .	. . . . .	. . . . .	. . . . .	. . . . .	. . . . .	. . . . .	. . . . .	. . . . .	. . . . .	. . . . .	. . . . .	47.1	43.9	35.8	126.8	6.1	
.0	6.6	16.7	1.1	.0	.0	4.5	6.8	1.1	.9	.0	4.7	.0	51.0	48.2	37.4	136.6	6.2	
.0	6.3	17.0	.8	.0	.0	4.8	8.5	1.4	.7	.0	4.2	.0	47.3	34.7	43.0	125.0	6.3	
.0	.0	19.2	1.5	.1	.0	6.2	7.3M	1.0S	1.8	.0	5.9	.0	66.5	34.4	48.0	148.9	6.4	
.0	.2	21.1	1.7	.0	.0	6.7	11.1	1.4	.1	.0	5.9	.0	52.3	46.6	52.2	151.1	6.5	
. . . . .	. . . . .	. . . . .	. . . . .	. . . . .	. . . . .	. . . . .	. . . . .	. . . . .	. . . . .	. . . . .	. . . . .	. . . . .	64.3	47.4	49.2	160.9	6.6	
. . . . .	. . . . .	. . . . .	. . . . .	. . . . .	. . . . .	. . . . .	. . . . .	. . . . .	. . . . .	. . . . .	. . . . .	. . . . .	55.7A	55.2	38.3	149.2A	7.1	
.0	5.6	14.6	1.1	.0	.0	6.1	10.7	1.8	.4	.0	2.9	.0	54.2	47.9	37.6	139.7	7.2	
. . . . .	. . . . .	. . . . .	. . . . .	. . . . .	. . . . .	. . . . .	. . . . .	. . . . .	. . . . .	. . . . .	. . . . .	. . . . .	61.2	45.1	43.0	149.3	7.3	
.0	5.6	16.4	.0	.0	.0	12.8	11.7	1.5	1.5	1.3	.0	.0	68.1	44.9	45.2	158.2	7.4	
. . . . .	. . . . .	. . . . .	. . . . .	. . . . .	. . . . .	. . . . .	. . . . .	. . . . .	. . . . .	. . . . .	. . . . .	. . . . .	-	-	-	-	7.5	
.0	2.3	18.9	1.4	.1	.0	9.1	5.6	3.5	.7	.0	.0	.0	62.8	46.1	39.3	148.2	7.6	
. . . . .	. . . . .	. . . . .	. . . . .	. . . . .	. . . . .	. . . . .	. . . . .	. . . . .	. . . . .	. . . . .	. . . . .	. . . . .	58.0	50.4	38.6	147.0	8.2	
.0	5.2	14.7	4.1	.0	.0	7.3	8.2	2.1	.6	1.6	.0	.0	67.5	50.9	35.2	153.6	8.3	
. . . . .	. . . . .	. . . . .	. . . . .	. . . . .	. . . . .	. . . . .	. . . . .	. . . . .	. . . . .	. . . . .	. . . . .	. . . . .	57.3	35.6	41.9	134.8	8.4	
.0	6.6	16.6	3.2	.0	1.8	9.8	10.5	.0	.0	.0	.0	.0	42.0	40.8	41.8	124.6	8.5	
.0	5.5	17.5	1.6	.0	.0	7.1	12.9	1.8	.4	.0	.5	.0	54.5	40.3	41.1	135.9	8.6	
.0	5.8	18.4	2.6	.0	.0	9.8	8.6	1.5	.2	.0	.0	.0	52.0	43.9	42.2	138.1	9.3	
. . . . .	. . . . .	. . . . .	. . . . .	. . . . .	. . . . .	. . . . .	. . . . .	. . . . .	. . . . .	. . . . .	. . . . .	. . . . .	49.1A	46.4	37.3	132.8A	9.4	
.0	8.7	16.2	2.4	.1	.0	9.2	10.2	1.8	.6	.0	1.7	.0	49.2	46.8	40.5	136.5	9.5	
.0	8.2	14.5	3.1	.0	.0	7.0	7.0	1.8	.7	.1	3.1	.0	-	-	-	-	9.6	
.0	10.0	18.0	.0	.0	.0	10.1	8.2	2.0	.7	1.5	.0	.0	39.8	48.6	42.3	130.7	9.7	
. . . . .	. . . . .	. . . . .	. . . . .	. . . . .	. . . . .	. . . . .	. . . . .	. . . . .	. . . . .	. . . . .	. . . . .	. . . . .	61.9	49.9	25.2	137.0	10.4	
.0	6.5	17.3	1.6	.0	.0	5.9	11.0	2.0	.0	3.4	1.1	.0	65.1	46.3	38.6	150.0	10.5	
. . . . .	. . . . .	. . . . .	. . . . .	. . . . .	. . . . .	. . . . .	. . . . .	. . . . .	. . . . .	. . . . .	. . . . .	. . . . .	41.5	39.7	26.6	107.8	10.6	
.1	3.1	14.6	1.8	.0	.0	8.1	9.3	1.8	.5	.5	2.0	.0	26.0	41.9	40.2	108.1	10.8	
1.2	7.0	10.2	.0	.0	2.1	5.0	4.8	1.4	.0	2.1	1.0	.0	. . .	. . .	. . .	. . .	. . .	
. . . . .	. . . . .	. . . . .	. . . . .	. . . . .	. . . . .	. . . . .	. . . . .	. . . . .	. . . . .	. . . . .	. . . . .	. . . . .	49.8	40.9	36.8A	127.5A	20.2	
.0	7.5	18.4	.8	.0	.0	3.7	8.9	1.0	.8	.0A	3.2A	.0	56.8	43.1	44.4	144.3	20.3	
.0	7.1	18.0	1.2	.0	.0	7.8	10.6	1.2	.6	.0	5.0	.0	54.8	40.3	42.8	137.9	20.4	
.0	5.4	20.5	1.2	.0	.0	6.5M	10.5S	.2	.1	.0	3.8	.0	44.6	40.3	38.1	123.0	20.5	
. . . . .	. . . . .	. . . . .	. . . . .	. . . . .	. . . . .	. . . . .	. . . . .	. . . . .	. . . . .	. . . . .	. . . . .	. . . . .	55.0	39.1	40.7	134.8	20.6	
.0	4.2	17.8	1.2	.0	.0	6.7	11.2	1.4	.1	.0	2.3	.0	51.7	44.9	44.0	140.6	20.7	
.0	6.2	17.0	1.1	.0	.0	6.8	13.4	1.5	.4	.0	3.8	.0	61.5	40.1	39.1	140.7	20.8	
.1	5.7	14.5	1.4	.0	.0	6.7	11.4	1.5	.6	.0	3.0	.0	52.8	48.8	45.9	147.5	20.9	
.0	4.9	11.5	4.5	.0	.0	7.4	13.3	1.4	2.2	.0	5.6	.0	44.3	46.7	41.5	132.5	21.0	



NEERSLAG (MM)

AUGUSTUS 1970

19	20	21	22	23	24	25	26	27	28	29	30	31	I	II	III	M	STAT.NR
.0	.0	.0	.0	.9	.3	1.1	.0	.1	.0	.0	.0	.0	14.4	15.2	.9	30.5	4.1
.0	.4	.0	.0	.0	.0	.0	.0	.0	.0	.0	.0	.0	12.9	13.0	2.2	28.1	1.2
.0	.0	.0	.0	1.0	.0	.0	.0	.0	.0	.0	.0	.0	4.2	11.8	2.4	18.4	1.3
1.0	1.5	.0	.0	1.4	.0	.0	.0	.0	.0	.0	.0	.0	11.5	10.0A	1.2A	22.7A	1.4
.0	.0	.0	.0	.0	.0	.0	.0	.0	.0	.0	.0	.0	12.3	15.4	1.0	28.7	1.5
.0	.0	.0	.0	.0	.0	.0	.0	.0	.0	.0	.0	.0	12.2	14.9	1.5	28.6	1.6
.0	.0	.0	.0	1.0	.0	.0	.0	.0	.0	.0	.0	.0	14.1	10.0	1.6	25.7	2.1
.0	.0	.0	.0	1.6	.0	.0	.0	.0	.0	.0	.0	.0	15.4A	12.8	4.5	32.7A	2.2
.0	.3	.0	.0	1.1	.0	.0	.0	.0	.1	.0	.0	.0	20.2A	7.0	1.0	28.2A	2.3
.0	.6	.0	.0	1.1	.0	.0	.0	.0	.0	.0	.0	.0	13.2	10.6	1.7	25.5	2.4
.0	.0	.0	.0	.8	.0	.0	.0	.0	.0	.0	.0	.0	14.8	12.1	1.1	28.0	2.5
.0	1.1	.4	.0	1.4	.0	.0	.0	.0	.0	.0	.0	.0	8.2	10.1	.8	19.1	2.6
.0	.0	.0	.0	1.6	.0	.0	.0	.0	.0	.0	.0	.0	19.5	13.1	1.8	34.4	3.1
.0	.2	.0	.0	.0	1.0	.0	.0	.0	.0	.0	.0	.0	16.9	14.5	1.6	33.0	3.2
.0	.0	.0	.0	.8	.0	.0	.0	.0	.0	.0	.0	.0	15.0	14.8	1.0	30.8	3.3
.0	.2	.0	.0	.9	.0	.0	.0	.0	.0	.0	.0	.0	12.1	8.6	.8	21.5	3.4
.0	.0	.0	.0	3.5	.0	.0	.0	.0	.0	.0	.0	.0	14.0	15.2	.9	30.1	3.5
.0	.0	.3	.0	1.2	.0	.0	.0	.0	.0	.0	.0	.0	24.0	11.8	1.0	36.8	4.1
.0	.0	.0	.0	1.1	.0	.0	.0	.0	.0	.0	.0	.0	16.1	10.7	1.5	28.3	4.2
.0	.2	.0	.0	.8	.0	1.4	.0	.0	.0	.0	.0	.0	15.6	6.0	1.1	22.7	4.3
.0	.4	.0	.0	.9	.0	.9	.0	.0	.0	.0	.0	.0	15.8	6.8	2.4	25.0	4.4
.0	3.3	.0	.0	.0	.0	.0	.0	.0	.0	.0	.0	.0	17.8	8.3	1.8	27.9	4.5
.0	.0	.0	.0	.8	.0	.0	.0	.0	.0	.0	.0	.0	13.4	9.7	.0	23.1	4.6
1.0	.0	.0	.0	1.0	.0	.8	.0	.0	.0	.0	.0	.0	26.8	13.2	.8	40.8	5.1
.0	.0	.9	.0	.0	.0	.8	.0	.0	.0	.0	.0	.0	21.6A	9.2	2.7	33.5A	5.2
.0	.0	.0	.0	.0	.0	12.5	.0	.0	.0	.0	.0	.0	-	-	-	-	5.3
.8	.1	.0	.1	.5	.0	.9	.1	.0	.0	.0	.0	.0	21.0	10.2	12.5	43.7	5.4
.0	.0	.0	.0	.0	.0	.0	.0	.0	.0	.0	.0	.0	22.9	10.9	1.6	35.4	5.5
.0	.5	.1	.0	.8	.0	.0	.0	.0	.0	.0	.0	.0	23.6A	19.0	4.4	47.0A	5.6
.0	.0	.0	.0	1.0	.0	.0	.0	.0	.0	.0	.0	.0	21.9	10.0	.9	32.8	6.1
.0	.0	.0	.0	.0	1.1	1.5	.0	.0	.0	.0	.0	.0	28.9	10.0	1.0	39.9	6.2
.0	.0	.0	.0	.2	.0	1.4	.0	.0	.0	.0	.0	.0	21.9	7.8	2.6	32.3	6.3
.0	4.5	.0	.0	.0	.0	6.6	.0	.0	.0	.0	.0	.0	34.9	4.4	1.6	40.9	6.4
.0	.0	.0	.0	.0	.0	.0	.0	.0	.0	.0	.0	.0	30.2	15.3	1.2	46.7	6.5
.0	.0	.0	.0	1.3	.0	7.1	.0	.1	.0	.0	.0	.1	27.6A	18.7A	6.6	52.9A	6.6
.0	.1	.0	.0	.0	.0	.0	.0	.0	.0	.0	.0	.0	24.5	21.1	3.5	49.1	7.1
.0	.0	.0	.0	.0	.0	.0	.0	.0	.0	.0	.0	.0	30.7	11.0A	8.6	50.3A	7.2
.0	.0	.0	.0	1.2	.0	6.8	.0	.0	.0	.0	.0	.0	20.7	9.0	5.4	35.1	7.3
.1	3.1	.0	.1	.3	.0	2.7	.0	.0	.0	.0	.0	.0	28.8	15.4	.0	44.2	7.4
.0	.0	.0	.0	1.5	.0	1.7	.0	.0	.0	.0	.0	.0	24.3	13.6	8.0	45.9	7.5
.0	.0	.0	.0	.0	.0	.0	.0	.0	.0	.0	.0	.0	24.6	23.2	3.1	50.9	7.6
.0	.0	1.6	.0	.0	.0	.9	.0	.0	.0	.0	.0	.0	45.1	10.7	3.2	59.0	8.2
.0	1.1	.0	.0	1.8	.0	1.2	.0	.0	.0	.0	.0	.0	42.0	20.1	1.6	63.7	8.3
.0	2.3	.0	.0	2.1	.2	.0	.0	.0	.0	.0	.0	.0	22.2	16.6	2.5	41.3	8.4
.0	.3	.0	.0	1.4	.3	.0	.0	.0	.0	.0	.0	.0	24.7	17.2A	3.0	44.9A	8.5
.0	.4	.0	.0	1.6	.0	.0	.0	.0	.0	.0	.0	.0	22.5	19.6	2.3	44.4	8.6
.0	1.3	.0	.0	1.8	.0	.0	.0	.0	.0	.0	.0	.0	36.3A	17.2	1.7	55.2A	9.3
.0	.0	.0	.0	.0	.0	.0	.0	.0	.0	.0	.0	.0	26.5	17.3	1.6	45.4	9.4
.0	4.0	.0	.0	2.0	.0	.0	.0	.0	.0	.0	.0	.0	20.6	17.4	1.8	39.8	9.5
.0	.0	.0	.0	.0	.0	.0	.0	.0	.0	.0	.0	.0	26.5	20.4A	2.9	49.8A	9.6
.0	1.7	.0	.0	2.0	.0	.0	.0	.0	.0	.0	.0	.0	34.2	18.3	2.0	54.5	9.7
.0	3.4	.0	.0	1.5	.0	1.0	.0	.0	.0	.0	.0	.0	36.2A	11.5	3.2A	50.9A	10.4
.0	.0	.0	.0	.0	.0	.0	.0	.0	.0	.0	.0	.0	17.1	24.0	2.0	43.1	10.5
.0	.0	.0	.0	.0	.0	.0	.0	.0	.0	.0	.0	.0	20.4	14.6	2.5	37.5	10.6
.0	.0	.0	.0	.0	.0	.0	.0	.0	.0	.0	.0	.0	37.5A	6.5	1.7	41.7A	10.8
.0	.0	.0	.0	.0	.2	4.6	.0	.0	.0	.0	.0	.0	16.3	10.1A	4.8	31.2A	20.2
.0	.0	.0	.0	1.0	.0	1.5	.0	.0	.0	.0	.0	.0	22.7	9.2	2.5	34.4	20.3
.0	.0	.0	.0	1.2	.0	2.5	.0	.0	.0	.0	.0	.0	21.8	9.2	3.7	34.7	20.4
.0	.0	.0	.0	1.0	.0	1.4	.0	.0	.0	.0	.0	.0	33.9	8.7	2.8	45.4	20.5
.0	.0	.0	.0	1.0	.0	2.9	.0	.0	.0	.0	.0	.0	27.5A	8.0	2.4	37.9A	20.6
.0	.0	.0	.0	.8	.0	1.0	.0	.0	.0	.0	.0	.0	31.5	8.4	3.9	43.8	20.7
.0	.0	.0	.0	1.2	.0	13.9	.0	.0	.0	.0	.0	.0	26.8	11.2	1.8	39.8	20.8
.0	.0	.0	.0	.0	.0	.0	.0	.0	.0	.0	.0	.0	28.8	9.6A	15.1	53.5A	20.9
.0	.0	.0	.0	.0	.0	.0	.0	.0	.0	.0	.0	.0	29.3	10.5	8.3	48.1	21.0



NEERSLAG (MM)

SEPTEMBER 1970

19	20	21	22	23	24	25	26	27	28	29	30	I	II	III	IV	STAT. NO
.0	.0	.1	.0	.0	.0	.0	.0	.0	.0	.0	.1	2.2	83.7	2.0	87.9	1.1
.0	.0	.0	.0	.0	.0	.0	.0	.0	.0	.0	.0	6.4	79.8	.7	86.9	1.2
.0	.0	.0	.0	.0	.0	.0	.0	.0	.0	.0	.0	6.1	70.7	.2	77.7	1.3
.0	.0	.0	.0	.0	.0	.0	.0	.0	.0	.0	.0	6.0	62.9A	.0	68.9A	1.4
.0	.0	.3	.0	.0	.0	.0	.0	.0	.0	.0	.7	10.3	62.6	.7	73.5	1.5
.0	.0	.0	.0	.0	.0	.0	.0	.0	.0	.0	.5	9.6	68.9	.8	79.3	1.6
.0	.0	.0	.0	.0	.0	.0	.0	.0	.0	.0	.0	6.3	92.7	.3	99.3	2.1
.0	.0	.0	.0	.0	.0	.0	.0	.0	.0	.0	.0	9.6	76.8	.5	86.9	2.2
.0	.0	.0	.0	.0	.0	.3	.0	.0	.0	.0	.0	3.0	44.0	.0	47.0	2.3
.0	.0	.0	.0	.0	.0	.0	.0	.0	.0	.0	1.2	10.9	67.5	1.5	79.9	2.4
.0	.0	.0	.0	.0	.0	.0	.0	.0	.0	.0	1.5	9.9	33.3	1.5	44.7	2.5
.0	.0	.0	.0	.0	.0	.0	.0	.0	.0	.0	.7	8.9	55.8	.7	65.4	2.6
.0	.0	.0	.0	.0	.0	.0	.0	.0	.0	.0	.6	7.8M	77.2	.6	85.6	3.1
.0	.0	.0	.0	.0	.0	.0	.0	.0	.0	.0	.0	5.4	87.5	.0	92.9	3.2
.0	.0	.0	.0	.0	.0	.0	.0	.0	.0	.0	1.2	8.8	75.6	1.2	85.6	3.3
.0	.0	.0	.0	.0	.0	.0	.0	.0	.0	.0	.0	-	-	-	-	3.4
.0	.0	.0	.0	.0	.0	.0	.0	.0	.0	.0	.8	6.0	63.6	.8	70.4	3.5
.0	.0	.0	.0	.0	.0	.0	.0	.0	.0	.0	2.0	1.9	55.9	2.0	59.8	3.6
.0	.0	.0	.0	.0	.0	.0	.0	.0	.0	.0	.0	5.8	87.9	1.4	95.1	4.1
.0	.0	.0	.0	.0	.0	.0	.0	.0	.0	.0	1.9	6.7	79.6	1.9	88.2	4.2
.0	.0	.0	.0	.0	.0	.0	.0	.0	.0	.0	.0	9.7	79.0	1.1	89.8	4.3
.0	.0	.0	.0	.0	.0	.2	.0	.0	.0	.0	.0	0.5	73.3	1.9	84.7	4.4
.0	.0	.0	.0	.0	.0	.0	.0	.0	.0	.0	1.6	8.1	65.4	1.6	75.1	4.5
.0	.0	.0	.0	.0	.0	.0	.0	.0	.0	.0	.0	6.3M	56.9	.0	63.2	4.6
.0	.0	.0	.0	.1	.0	.0	.0	.0	.0	.0	.8	13.0	84.7	.9	98.6	5.1
.0	.0	.0	.0	.0	.0	.0	.0	.0	.0	.0	.9	11.0	77.9	.9	89.8	5.2
.0	.0	.0	.0	.0	.0	.0	.0	.0	.0	.0	.0	7.9	57.0	.1	65.0	5.3
.0	.0	.0	.0	.0	.0	.0	.0	.0	.0	.0	.0	6.0	82.8	.0	88.8	5.4
.0	.0	.0	.0	.0	.0	.0	.0	.0	.0	.0	.0	5.9	66.5	.9	73.3	5.5
.0	.0	.0	.0	.0	.0	.0	.0	.0	.0	.0	.0	5.1	64.0	.0	69.1	5.6
.0	.0	.0	.0	.0	.0	.0	.0	.0	.0	.0	1.1	9.1	73.0	1.1	83.2	6.1
.0	.0	.0	.0	.0	.0	.0	.0	.0	.0	.0	2.1	8.8	63.0	2.1	73.9	6.2
.0	.0	.0	.0	.0	.0	.0	.0	.0	.0	.0	.9	9.5	67.6A	.9	78.0A	6.3
.0	.0	.0	.0	.0	.0	.0	.0	.0	.0	.0	1.1	10.8	59.3A	1.1	71.2A	6.4
.0	.0	.0	.0	.0	.0	.0	.0	.0	.0	.0	.0	9.9	63.6	.0	73.5	6.5
.0	.0	.0	.0	.0	.0	.0	.0	.0	.0	.0	.2	8.6	69.5	.2	78.3	6.6
.0	.0	.0	.0	.0	.0	.0	.0	.0	.0	.0	.8	1.6M	64.7A	.0	66.3A	7.1
.0	.0	.0	.0	.0	.0	.0	.0	.0	.0	.0	.0	12.2M	36.8	.8	46.8	7.2
.0	.0	.0	.0	.0	.0	.0	.0	.0	.0	.0	.4	12.7A	63.0	1.0	76.7A	7.3
.0	.0	.0	.0	.0	.0	.0	.0	.0	.0	.0	.8	11.0	69.8	.4	81.2	7.4
.0	.0	.0	.0	.0	.0	.0	.0	.0	.0	.0	.0	6.9	62.1	.8	69.8	7.5
.0	.1	.0	.0	.0	.0	.0	.0	.0	.0	.0	1.2	7.9	64.6	1.2	73.7	7.6
.0	.0	.0	.0	.0	.0	.0	.0	.0	.0	.0	1.6	6.3	48.6	1.6	56.5	8.2
.0	.0	.0	.0	.0	.0	.0	.0	.0	.0	.0	.0	8.0	57.9	1.3	67.2	8.3
.0	.0	.0	.0	.0	.0	.0	.0	.0	.0	.0	.8	5.6	63.1	.0	68.7	8.4
.0	.0	.0	.0	.0	.0	.0	.0	.0	.0	.0	.6	5.6	60.7	.8	67.1	8.5
.0	.0	.0	.0	.0	.0	.0	.0	.0	.0	.0	.4	6.2	67.5	.6	74.3	8.6
.0	.0	.0	.0	.0	.0	.0	.0	.0	.0	.0	.4	4.5	54.3	.4	59.2	9.3
.0	.0	.0	.0	.0	.0	.3	.0	.0	.0	.0	.4	4.4	60.1	.7	65.2	9.4
.0	.0	.0	.0	.0	.0	.0	.0	.0	.0	.0	.1	6.7	42.7	.1	49.5	9.5
.0	.0	.0	.0	.0	.0	.0	.0	.0	.0	.0	1.3	11.4M	67.4	.0	78.8	9.6
.0	.0	.0	.0	.0	.0	.0	.0	.0	.0	.0	.0	5.0	71.8	1.3	78.1	9.7
.0	.0	.0	.0	.0	.0	.0	.0	.0	.0	.0	.1	9.0	60.4A	2.2	71.6A	10.4
.0	.0	.0	.0	.0	.0	.0	.0	.0	.0	.0	.4	6.0	41.3	.1	47.4	10.5
.0	.0	.0	.0	.0	.0	.0	.0	.0	.0	.0	.0	4.9	55.8	.4	61.1	10.6
.0	.0	.0	.0	.0	.0	.0	.0	.0	.0	.0	.0	5.9	45.0	1.0	51.9	10.8
.0	.0	.0	.0	.0	.0	.0	.0	.0	.0	.0	1.7	5.2	57.4	1.7	64.3	20.2
.0	.0	.0	.0	.0	.0	.0	.0	.0	.0	.0	1.6	12.2	63.9	1.6	77.7	20.3
.0	.0	.0	.0	.0	.0	.0	.0	.0	.0	.0	1.2	12.3	63.0	1.2	76.5	20.4
.0	.0	.0	.0	.0	.0	.0	.0	.0	.0	.0	.1	12.5	30.4	.7A	43.6A	20.5
.0	.0	.0	.0	.0	.0	.0	.0	.0	.0	.0	.0	14.1	58.0	.1	72.2	20.6
.0	.0	.0	.0	.0	.0	.0	.0	.0	.0	.0	.0	12.0	58.2	.0	70.2	20.7
.0	.0	.0	.0	.0	.0	.0	.0	.0	.0	.0	.4	12.5	69.3	.4	82.2	20.8
.0	.0	.0	.0	.0	.0	.0	.0	.0	.0	.0	.3	12.1	58.6	.3	71.0	20.9
.0	.0	.0	.0	.0	.0	.0	.0	.0	.0	.0	.0	12.7	59.2	.4	72.3	21.0





NEERSLAG (MM)

OKTOBER 1970

19	20	21	22	23	24	25	26	27	28	29	30	31	I	II	III	M	STAT.NR
.	.	.	.	.	.	.	.	.	.	.	.	.	28,4	16,3	62,3	107,0	1,1
5,2	7,1	8,8	.2	.7	.0	5,2	2,9	.7	10,9	3,2	.8	14,8	28,7	9,0	59,7A	97,4A	1,2
4,5	5,6	7,4	5,2	.6	.9	4,7	2,7	.9	10,4	4,5	.4	10,6	30,3	12,3	48,2	90,8	1,3
1,8	7,4	8,4	.4	.3	1,2	6,0	4,2	.3	10,5	2,7	2,6	11,7	14,5	23,3	25,5	63,3	1,4
.	.	.	.	.	.	.	.	.	.	.	.	.	25,0	10,2	48,3	83,5	1,5
.	.	.	.	.	.	.	.	.	.	.	.	.	30,0	9,3	48,3	87,6	1,6
.	.	.	.	.	.	.	.	.	.	.	.	.	28,7	10,3	52,6A	91,6A	2,1
.	.	.	.	.	.	.	.	.	.	.	.	.	41,2	10,7	64,2A	116,1A	2,2
1,3	8,5	11,3	6,0	.8	.6	5,5	3,2	.9	9,3	3,5	1,0	11,1	.	.	.	.	2,3
.0	4,6	13,8	4,8	1,0	.0	4,2	5,8	1,0	1,3	2,9	1,3	11,7	33,1	9,8	53,2	96,1	2,4
1,4	9,0	.9	.7	.0	.6	6,6	4,7	1,3	10,0	3,4	1,1	11,8	34,0	4,6	47,8	86,4	2,5
3,2	7,1	9,4	.0	3,2	.0	3,1	2,8	4,1	3,4	3,2	.8	9,3	21,7	10,4	41,1	73,2	2,6
7,9	.0	1,8	.7A	.8A	1,2A	2,7A	2,6A	4,6	7,1	3,7	.0	10,3	31,0	10,6	44,3	85,9	3,1
4,4	4,6	21,4	.8	.0	.0	.0	2,3	9,0	10,2	3,8	1,2	1,9	51,6	7,9	35,5A	95,0A	3,2
.4	11,1	18,4	4,1	2,6	.8	4,6	7,4	6,2	4,4	4,7	.8	11,8	36,9	9,0	50,5	96,4	3,3
2,8	10,2	10,0	2,0	.0	2,0	6,0	7,2	1,8	10,5	3,0	1,0	13,4	42,1A	11,5	65,8	119,4A	3,5
.	.	.	.	.	.	.	.	.	.	.	.	.	26,7	13,0	56,9	96,6	3,6
1,7	8,8	8,0	.8	.6	1,3	3,9	3,7	.9	7,7	3,2	.9	7,6	33,6A	11,5	40,8	85,9A	4,1
.0	11,2	10,9	2,2	.8	1,7	4,2	5,7	1,4	8,5	4,8	.0	9,8	34,8	10,5	38,6	83,9	4,2
1,5	8,1	12,5	3,0	.3	1,0	4,0	4,8	1,0	7,8	3,2	1,0	10,0	38,2	11,2	50,0	99,4	4,3
1,1	8,1	13,1	.0	.0	2,2	4,0	6,2	1,8	8,9	.0	5,3	11,1	42,8	9,6	48,6	101,0	4,4
.0	7,2	15,0	.0	1,5	2,7	2,7	4,4	1,2	9,0M	4,1S	.9M	7,8S	38,6	9,2	52,6	100,4	4,5
.0	10,1	7,7	1,4	.5	1,6	4,3	4,2	1,6	8,6	5,0	.3	7,4	36,8	7,2	49,3	93,3	4,6
1,4	8,8	9,2	.4	.7	2,0	4,0	3,1	1,8	6,3	7,9	.4	9,5	24,2	10,1	42,6	76,9	5,1
2,0	9,2	9,9	3,3	.5	1,4	3,9	3,2	1,1	8,8	4,2	.3	10,2	26,2	10,2	45,3	81,7	5,2
7,2	5,4	7,4	6,2	.8	2,4	3,2	3,7	.3	9,9	4,0	.4	9,2	9,8	6,0	33,9	49,7	5,3
.	.	.	.	.	.	.	.	.	.	.	.	.	46,1	11,2	46,8	104,1	5,4
.	.	.	.	.	.	.	.	.	.	.	.	.	43,0	12,6	47,5	103,1	5,5
.4	11,7	6,4	1,4	.6	3,4	2,5	3,0	1,0	8,1	6,4	.8	8,5	42,0	8,5	37,7	88,2	5,6
6,0	6,1	7,2	.0	1,3	1,9	3,7	1,8	2,9	8,7	4,4	.9	8,8	30,7	12,1	42,1	84,9	6,1
.0	11,7	8,0A	.0A	3,3	2,1	3,2	2,5	1,7	9,2	3,8	.7	7,8A	25,5	11,1	41,6	79,2	6,2
1,5	10,7	10,8	3,4	.7	3,7	4,7	4,0	1,3	4,9	8,5	1,1	8,3	28,6	11,7	42,3A	82,8A	6,3
.0A	10,4A	10,0A	2,4A	.0A	1,0A	1,5A	6,3A	2,4A	9,5A	.3A	.0A	10,0A	31,0	12,2	51,4	94,6	6,4
.	.	.	.	.	.	.	.	.	.	.	.	.	39,3	10,4	49,7	99,4	6,5
.	.	.	.	.	.	.	.	.	.	.	.	.	40,9	10,4A	43,4A	94,7A	6,6
.6	8,8	7,6	.0	.0	.8	6,9	2,7	2,2	8,2	5,3	.0	9,2	40,1	9,4	42,9	92,4	7,1
1,2	10,0	7,1	2,6	.0	2,3	2,3A	3,7A	3,1A	10,0A	4,1A	.0	9,5	38,5	10,1	46,1	94,7	7,2
.0	9,6	7,9	2,5	.6	.8	4,4	3,4	3,1	8,3	4,0	.1	7,8	32,2	11,2	44,7A	88,1A	7,4
1,5	13,2	12,4	2,4	.3	1,0	4,1	4,2	2,2	9,1	3,7	.6	11,1	34,3	9,6	42,9	86,8	7,5
2,1	8,1	7,2	.5	.8	2,2	3,0	2,7	2,2	6,5	4,8	.6	7,3	38,9	14,7	51,1	104,7	7,6
.0	.0	6,2	6,7	7,1	2,6	3,2	2,8	1,2	8,8	4,0	7,0	.0	41,0	10,2	37,9	89,0	8,2
2,5	8,2	9,8	4,3	.6	1,3	4,1	3,2	2,5	8,2	4,2	.4	7,3	30,1	20,7	42,5	93,3	8,3
6,4	13,0	2,2	.3	4,2	3,5	3,6	3,0	8,5	4,5	.6	8,0	1,6	38,0A	.0	49,6	87,6A	8,4
.0	13,2	7,6	1,4	.0	4,1	2,3	5,0	2,9	7,1	5,2	.3	7,1	35,2	10,7	45,9	91,8	8,5
1,5	10,0	11,3	2,1	.5	1,4	3,6	5,7	3,6	7,3	4,8	.3	6,8	33,5	20,8	47,0	94,3	8,6
.0	9,8	8,9	4,0	.7	1,0	4,5	8,1	3,5	7,8	4,5	.4	6,1	46,9	13,2	43,0	103,1	9,3
.0	9,7	9,4	2,6	.0	4,6	6,1	4,3	.0	9,4	3,7	.0	6,2	34,5	11,5	47,4	93,4	9,4
.0	.	.	.	.	.	.	.	.	.	.	.	.	36,2	9,8	49,5	95,5	9,5
.0	.	.	.	.	.	.	.	.	.	.	.	.	47,9	10,1	45,3	104,3	9,6
1,3	11,0	8,4	3,5	.3	.9	4,5	7,2	4,5	8,8	4,0	1,4	5,6	52,2	14,2	41,6A	108,0A	10,4
.4	12,1	8,4	.0	1,4	1,6	4,0	9,0	2,1	12,0	1,0	5,0	6,1	45,2	12,3	49,1	106,6	10,5
.	.	.	.	.	.	.	.	.	.	.	.	.	46,8	12,5	51,6	109,9	10,6
.	.	.	.	.	.	.	.	.	.	.	.	.	36,4	9,0	42,4	87,8	10,8
.8	11,1	5,9	.6	.0	.2	4,8	3,9	1,3	9,2	4,5	6,8	4,2	21,0	11,9	41,4	74,3	20,2
1,1	10,5	9,6	1,6	.6	2,0	3,5	2,7	1,9	9,3	4,3	.8	8,6	23,3	11,6	44,9	79,8	20,3
1,8	10,0	5,9	.6	.0	.2	4,8	2,7	1,3	9,3	5,0	1,2	8,6	28,5	11,8	39,6	79,9	20,4
2,1	9,8	6,8	3,6	.0	1,9	4,1	2,6	.0	11,1	4,4	.9	7,8	16,1	19,1	31,8	67,0	20,5
1,6	7,7	7,9	1,0	.7	1,2	3,6	5,7	1,2	8,6	4,5	.8	8,9	25,1	11,9	43,2	80,2	20,6
3,9	6,6	9,5	.6	.6	1,9	3,2	4,8	.3	9,9	3,4	.8	7,4	27,2	9,3	44,1	80,6	20,7
5,4	5,3	6,6	.9	.8	3,0	2,9	3,8	1,7	8,5	5,1	.0	9,8	23,8	10,5A	42,4	76,7A	20,8
.	.	.	.	.	.	.	.	.	.	.	.	.	26,0	10,7	43,1	79,8	20,9
.	.	.	.	.	.	.	.	.	.	.	.	.	35,8	9,0	45,2	90,0	21,0



NEERSLAG (MM)

NOVEMBER 1970

19	20	21	22	23	24	25	26	27	28	29	30	I	II	III	M	STAT. NR
.	.	.	.	.	.	.	.	.	.	.	.	43.8	29.9	4.8	78.9	1.1
2.7	.0	.0	.0	.0	.1	.0	.0	.3	.0	.0	3.2	61.6	22.6	5.2	79.6	1.2
3.7	.2	2.2	.0	.1	.0	.0	.0	.4	.1	.5	2.3	40.4	20.3	3.6	78.7	1.3
3.6	.3	1.8	.3	.2	.0	.0	.3	.2	.1	.5	2.1	37.2	25.0	2.9A	65.1A	1.4
.	.	.	.	.	.	.	.	.	.	.	.	48.3	24.5	5.6	78.4	1.5
.	.	.	.	.	.	.	.	.	.	.	.	53.4	23.1	5.5	82.0	1.6
4.3A	.0A	3.2A	.0	.0	.0	.0	.0	.0	.0	.0	.	50.4	22.2	1.5	74.1	2.1
4.2	.1	2.6	.1	.1	.0	.0	.0	.0	.0	1.6	1.2	50.1	21.6	5.6	77.3	2.2
4.1	.0	3.1	.0	.0	.0	.0	.0	.0	.1	.3	2.2	48.2A	23.6A	6.0A	77.8A	2.3
3.8	.0	1.9	.0	.0	.0	.0	.0	.0	.0	.0	3.1	48.1	24.9	5.5	78.5	2.4
.0	3.3	.0	.0	.0	.0	.0	.0	.0	.0	.0	2.4	52.0	23.8	6.2	82.0	2.5
4.3	.0	2.9	.0	.0	.0	.0	.0	.0	.0	.0	2.3	47.6	23.1	4.5	75.2	2.6
5.8	3.5	.0	.2	.2	.0	.0	.0	.0	.0	.0	2.6	52.4	22.5	2.3	77.2	3.1
4.4	.4	5.1	.3	.1	.0	.0	.1	.3	.2	.4	1.6	53.0	26.0	5.5	84.5	3.2
.2	2.7	.0	.0	.0	.0	.0	.0	.0	.0	.2	2.3	43.5	35.4	3.0	81.9	3.3
.	.	.	.	.	.	.	.	.	.	.	.	47.2	25.8	8.0	81.0	3.4
.	.	.	.	.	.	.	.	.	.	.	.	54.8	25.9	2.5	83.2	3.5
3.5	.3	3.9	.2	.1	.0	.0	.0	.3	.1	.4	1.3	65.5	29.2	10.0	104.7	4.1
4.4	.0	3.5	.9	.0	.0	.0	.0	.0	.0	.0	2.4	57.9	20.5	6.3	84.7	4.2
4.8	.2	6.1	.2	.3	.0	.0	.0	.0	.0	.0	2.1	53.3	22.6	6.8	82.7	4.3
4.9	.3	4.1	.0	.0	.0	.0	.0	.0	.0	.0	2.4	46.8	23.6	8.7	79.1	4.4
5.5S	.2A	3.3A	.3A	.1A	.0A	.0A	.0A	.1A	.0A	.0A	2.1A	52.6	23.1	6.5	82.2	4.5
5.3	.3	3.1	.1	.1	.0	.0	.0	.0	.0	.6	1.6	42.8M	21.1A	5.9A	69.8A	4.6
5.7	.0	3.9	.0	.0	.0	.0	.0	.0	.0	.0	1.7	59.8	25.4	5.5	90.7	5.1
5.2	.0	4.5	.8	.0	.0	.0	.0	.0	.0	.0	2.6	59.5	23.7	5.6	88.8	5.2
4.5	.1	4.5	.4	.0	.0	.0	.0	.1	.1	1.2	.8	56.6	20.1	5.1	81.8	5.3
.	.	.	.	.	.	.	.	.	.	.	.	56.8A	20.9	7.9	85.6A	5.4
4.8	.1	2.6	.0	.0	.0	.0	.0	.3	.1	.4	1.2	54.6	25.2	7.1	85.9	5.5
6.4	.6	3.3	.0	.7	.0	.0	.0	.0	.1	.0	1.9	49.2A	24.0	5.1	78.3A	5.6
5.7	.0M	1.9S	2.9	.1	.0	.0	.0	.3	.2	.9	1.7	54.1	23.8	4.6	82.5	6.1
8.4	.5	4.6	2.4	.7	.0	.0	.0	.4	.3	1.1	.9	52.6	24.9	6.0	83.5	6.2
3.0	.0	2.8	.0	.0	.2	.0	.0	.2	.0	.0	1.7	51.9	23.6M	8.0	83.5	6.3
6.8	.0	5.2	.4	.0	.0	.0	.0	.0	.3	.2	1.4	53.8	28.6	10.4	92.8	6.4
4.7	.0	3.9	.3	.0	.0	.0	.0	.1	.0	.0	1.9	49.5	28.8	7.1	85.4	6.5
4.8	.4	2.7	1.0	.0	.0	.0	.0	.0	.0	.0	1.2	52.1	20.3	4.9	77.3	6.6
5.5	.5	3.4	.0	.0	.0	.0	.0	.0	.0	.3	1.2	-	-	-	-	7.1
4.0	2.1	5.5	.0	.0	.0	.0	.0	.0	.0	.0	2.2	62.1	28.5	7.5	98.1	7.2
4.6	1.9	2.2	4.2	.0	.0	.0	.0	.0	.1	.0	1.8	57.0	30.2	12.9	100.1	7.3
6.2	.9	2.6	.0	.0	.0	.0	.0	.0	.0	.0	1.7	46.4	24.7	6.2	77.3	7.4
4.9	2.3	.0	.0	.0	.0	.0	.0	.0	.0	.0	2.2	-	-	-	-	7.5
4.7	2.3	2.8	.3	.0	.0	.0	.0	.0	.0	.9	1.1	48.6	25.4	5.2	79.2	7.6
5.5	1.9	1.8	.0	.0	.0	.0	.0	.0	.0	.3	.8	52.1	23.2	5.6	80.9	8.2
8.3	.8	3.0	.0	.0	.0	.0	.0	.0	.0	.0	1.1	52.6	25.1	7.7	85.4	8.3
6.9	1.3	2.4	.2	.0	.0	.0	.0	.0	.0	.0	1.8	46.1	34.7	7.3	88.1	8.4
7.0	.0	2.7	.2	.0	.0	.0	.0	.0	.0	.4	1.1	49.3	24.8	7.9	82.0	8.5
.	.	.	.	.	.	.	.	.	.	.	.	42.1	24.8	4.3	71.2	8.6
4.6	.0	4.8	.3	.0	.0	.0	.0	.0	.0	.9	1.1	46.8	21.5	2.0	70.3	9.3
5.9	.3	4.7	2.6	.1	.0	.0	.0	.0	.0	.2	.3	47.1	25.4	4.4	76.9	9.4
5.1	.4	4.7	2.1	.3	.0	.0	.0	.4	.1	1.2	1.2	50.1	27.5	3.4	81.0	9.5
5.0	.3	3.8	2.4	.1	.0	.1	.0	.2	.0	.2	1.2	47.0	30.2	4.1	81.3	9.6
5.5	.4	4.2	1.8	.0	.0	.0	.0	.0	.0	.3	.8	-	-	-	-	9.7
5.0	.0	4.2	1.4	.0	.0	.2	.0	.2	.0	.0	1.6	51.0	28.2	4.4	82.7	10.4
5.7	.2	4.6	.6	.0	.0	.0	.0	.0	.0	.6	.9	43.9	30.1	3.8	77.8	10.5
.	.	.	.	.	.	.	.	.	.	.	.	51.1	28.2	4.4	82.7	10.6
.	.	.	.	.	.	.	.	.	.	.	.	41.0	26.6	5.1	72.7	10.8
4.6	.0	4.8	.3	.0	.0	.0	.0	.0	.0	.0	1.9	52.0	20.6	7.0	79.6	20.2
5.9	.3	4.7	2.6	.1	.0	.0	.0	.0	.0	.3	1.5	52.1	22.9	9.2	84.2	20.3
5.1	.4	4.7	2.1	.3	.0	.0	.0	.4	.1	1.2	1.2	51.2	22.0	10.0	83.2	20.4
5.0	.3	3.8	2.4	.1	.0	.1	.0	.2	.0	.2	1.2	51.6A	23.4	4.1	79.1A	20.5
5.5	.4	4.2	1.8	.0	.0	.0	.0	.0	.0	.1	1.8	51.2	21.7	8.0	80.9	20.6
5.0	.0	4.2	1.4	.0	.0	.2	.0	.2	.0	.7	1.1	50.9	21.6	7.9	80.4	20.7
5.7	.2	4.6	.6	.0	.0	.0	.0	.0	.0	.7	1.1	48.9	23.2	8.0	80.1	20.8
.	.	.	.	.	.	.	.	.	.	.	.	53.2	24.0	7.0	84.2	20.9
.	.	.	.	.	.	.	.	.	.	.	.	52.5	23.1	6.7	82.3	21.0



NEERSLAG (MM)

DECEMBER 1970

19	20	21	22	23	24	25	26	27	28	29	30	31	I	II	III	M	STAT.NR
.	.	.	.	.	.	.	.	.	.	.	.	.	32.3	3.0	9.2	44.5	1.4
.8	.0	1.5	.0	1.0	.0	.0	1.0N	.0	.0	5.0N	.0	.0	35.1	3.5M	9.2	47.8	1.2
1.6	.3	1.2	.8	.0	.0	1.0N	.2	.0	.1	5.0N	.2	1.0N	30.6	3.9	8.5	43.0	1.3
1.0	.3	1.3	3.2	.3	.0	.0	1.0N	.0	.0	5.0N	.5N	.5N	30.6	3.7	9.5	43.8	1.4
.	.	.	.	.	.	.	.	.	.	.	.	.	34.5	4.1	11.8	50.4	1.6
2.8	.0	1.4	1.6	.0	.0	.0	.0	.0	.0	.0	.0	.0	33.3	1.5	3.0	37.8	2.1
1.3	.3	1.3	1.4	.0	.0	.0	1.0N	1.0N	.0	6.0N	.0	1.0N	28.0	3.2	4.0	36.1	2.2
.0	1.2	.9	.0	.0	.0	.0	.5	.0	.0	5.0N	.0	.2A	32.2	3.8	11.0	47.0	2.3
.8	.5	1.4	3.1	.0	.0	.0	.0	.0	.0	7.5	.0	.6	35.9	4.9	8.9A	49.7A	2.4
.0	.0	.0	.0	.0	.0	.0	1.1N	.0	.0	3.0N	.0	.0	38.0	2.6	9.5	50.1	2.5
.0	.0	1.1	.0	.0	.0	.0	.3N	.0	.0	5.0N	.0	.0	33.0	3.8	4.6	41.4	2.6
.8	1.0	1.2	2.1	.0	1.3	.0	.8N	.0	.0	4.0N	.0	.0	23.9	.0	4.1	28.0	3.1
1.0M	.2M	1.0M	1.0M	.0M	.0M	.0M	.5M	.0M	.0M	4.0N	.0	.0	20.6	2.6	6.4	29.6	3.2
3.2	.0	.2	2.4	.0	.0	.0	.5N	.0	.0	4.7S	1.0N	.0	38.9	4.7	9.4	53.0	3.3
.0	4.0	.0	2.0	.0	.0	.0	.0	.0	.0	4.5N	.0	.5N	28.3	2.6M	8.2	39.1	3.4
.	.	.	.	.	.	.	.	.	.	.	.	.	29.9	5.3	8.1	43.3	3.5
.	.	.	.	.	.	.	.	.	.	.	.	.	39.2	4.0	6.5	49.7	3.6
1.4	.4	.7	.3	.0	.0	.0	.5N	.0	.0	3.0N	.0	.0	39.3	2.3	13.4	55.0	4.1
1.4	1.1	1.0	.0	.0	.0	.0	.0	.0	3.0N	.0	.0	.2	32.0	3.2	4.7	39.9	4.2
2.0	.4	1.5	1.3	.0	.0	.0	.0	.0	.0	4.0N	.0	.0	32.8	4.6	5.0	42.4	4.3
1.2	.0	1.1	.2	.0	.0	.0	1.0N	.0	.0	4.0N	.0	.4A	34.5	4.1	7.7A	46.3A	4.4
1.1	.0	1.1	.0	.0	.0	.0	.0	.0	.0	4.0N	.0	.9	36.5	3.7	7.1	47.3	4.5
.	.	.	.	.	.	.	.	.	.	.	.	.	40.4	4.2	5.1	49.7	4.6
1.3	.5	.8	.6	.0	.0	.0	1.0N	.0	.0	4.0N	.0	.0	37.1	3.7	6.4	47.2	5.1
2.1	.5	.8	1.2	.0	.0	.1	.3	.0	.0	3.5N	.0	.0	38.4	4.4	5.9	48.7	5.2
1.9	.0	1.4	1.4	.0	.0	.0	.0	.0	.0	4.0N	.0	.0	35.0	3.4	5.5	43.9	5.3
.9	.4	.9	1.2	.6	.0	.0	.2	.0	.0	5.0N	.0	.0	35.7	3.7	6.8	46.2	5.4
.	.	.	.	.	.	.	.	.	.	.	.	.	29.0	3.7	8.0	41.6	5.5
.	.	.	.	.	.	.	.	.	.	.	.	.	39.9	4.1	4.6	48.6	5.6
1.1	.5	.9	1.5	.0	.0	.0	.3N	.0	.0	4.5N	.0	.0	35.9	3.8	7.2	46.9	6.1
1.6	1.6	.0	.7	.5	.0	.0	.0	.0	.0	4.5N	.0	.0	36.0	5.5	5.7	47.2	6.2
1.2	.0M	1.4	.6	.0	.0	.3N	.0	.0	.0	4.5N	.3N	.0	39.1	3.2M	7.1	40.4	6.3
2.2	.7	1.1	.9	.0	.0	.0	.0	.0	.0	3.0N	.0	1.0N	37.3	5.2	6.0	48.5	6.4
.	.4	1.8	.7	.0	.0	.0	.0	.0	.0	.0	4.0N	.0	31.9	4.4	8.3	44.6	6.5
.	.	.	.	.	.	.	.	.	.	.	.	.	36.9	1.7	6.5	45.1	6.6
1.2	.9	1.5	.4	.0	.0	.0	.0	.0	1.5N	1.0N	.5N	.0	36.7	4.6M	7.1	48.4	7.1
1.8	.5	.9	.0	.0	.0	.0	.0	.0	.0	3.5N	.0	.5N	34.4	4.9	4.9	44.2	7.2
1.6	1.0	1.0	.8	.0	.0	.0	.0	.0	.0	4.0N	.0	.0	31.0	6.0	3.0	40.0	7.3
1.5	.5	1.2	2.6	.0	.0	.0	.0	.0	.0	.0	.4	.4	34.7	4.1	4.9	43.7	7.4
.	.	.	.	.	.	.	.	.	.	.	.	.	35.5	5.1	2.6	43.2	7.5
.8	.0	.8	.0	.0	.0	.0	.0	.0	.0	.5N	.0	.4	38.6	6.2	4.7	49.5	7.6
2.1	.0	.0	.0	.0	.0	.0	.0	.0	1.0	1.5	.0	.0	33.5	3.1	3.3	39.9	8.2
1.6	.4	1.2	.0	.0	.0	.0	.0	.0	.0	9.8N	.0	.0	35.8	3.2	3.0	42.0	8.3
1.6	1.3	1.0	1.2	.3	.0	.0	.0	.0	.0	4.0N	.0	1.0N	34.7	5.9	9.8	50.4	8.4
1.2	.4	.7	.8	.0	.0	.0	.0	.0	.0	5.0N	.0	1.0N	37.7	5.3	6.2	49.2	8.5
1.0	.4	.7	.9	.0	.0	.0	.0	.0	.0	.0	.0	.0	32.8	5.8	8.5	47.1	8.6
1.6	.2	1.1	.0	.0	.0	.0	.0	.0	.0	3.5N	.0	.0	37.5	4.1	5.1	46.7	9.3
1.2	1.1	.0	1.6	.0	.0	.0	.0	.0	.0	3.0N	.2	.0	39.0	3.7	4.8	47.5	9.4
.	.	.	.	.	.	.	.	.	.	.	.	.	36.6	4.7	4.6	45.9	9.5
.	.	.	.	.	.	.	.	.	.	.	.	.	36.8A	2.8A	7.0	46.6A	9.6
.	.	.	.	.	.	.	.	.	.	.	.	.	41.4	5.5	5.6	52.5	9.7
1.2	.4	1.9	.1	.5	.0	.0	.0	.0	.0	4.0N	.0	.0	41.7	5.0	5.1	51.8	10.4
1.5	.0	1.6	.9	.0	.0	.0	.0	.0	.0	3.0N	1.0N	.0	39.4	4.5	6.5	50.4	10.5
.	.	.	.	.	.	.	.	.	.	.	.	.	43.9	6.2	6.5	56.6	10.6
.	.	.	.	.	.	.	.	.	.	.	.	.	41.3	6.2	6.4	53.9	10.8
1.2	1.3	.5	.0	.0	.0	.5N	.0	.0	.0	4.5N	.0	.0	37.6	5.4	5.5	48.5	20.2
1.9	.5	1.0	1.0	.0	.0	.0	.0	.0	.0	4.0N	.0	.0	37.8	4.4	6.0	48.2	20.3
2.1A	.6M	1.2S	.5A	.0A	.0A	.0	.0	.0	.0	1.0N	.0	.0	36.2	5.1W	2.7A	44.0A	20.4
1.5	.5	.0	.4	.0	.0	.0	.0	.0	.0	4.0N	.0	.0	33.6	3.6	5.0	42.2	20.5
1.1	.0	1.2	.8	.0	.0	.0	.0	.0	.0	2.8N	.0	.0	34.5	3.7A	4.4	42.6A	20.6
2.2	.6	.8	.0	.0	.0	.0	.0	.0	.0	3.5N	.0	.0	33.1	3.1	4.8	41.0	20.7
1.9	.8	.7	.5	.4	.0	.0	.0	.0	.0	4.0N	.0	.0	36.2	5.2	4.3	45.7	20.8
.	.	.	.	.	.	.	.	.	.	.	.	.	33.7	4.6	5.6	43.9	20.9
.	.	.	.	.	.	.	.	.	.	.	.	.	31.3	4.5	4.3	40.1	21.0









NEERSLAG (MM)

FEBRUARI 1971

19	20	21	22	23	24	25	26	27	28	I	II	III	IV	STAT.NR
.0	.0	2.3	3.4	.0	.0	1.1	.0	.0	.0	8.2	20.7	6.1	35.0	1.1
.2	.0	2.8	6.0	.5	.0	.7	.2	.0	.0	9.0	21.9	2.6	33.5	1.2
.1	.2	7.8	7.8	.4	.0	.7	1.0	.1	.1	10.3	19.7	6.8	36.8	1.3
.0	.0	3.4	3.1	.0	.0	1.5	.0	.0	.0	.0	21.8	2.4	24.2	1.4
.0	.0	3.4	2.6	1.3	.0	.8	.7	.0	.0	8.8	22.4	10.2	41.4	1.5
.4	.0	1.2	2.2	2.5	.5	.0	.0	.0	.0	9.9	20.2	17.0	48.0	1.6
.7	.0	3.5	7.1	.5	.0	.7	.7	.4	.0	8.4	19.8	6.0	34.2	2.1
.0	.0	.0	.0	2.2	4.8	1.1	.0	.0	.0	9.8	27.0	8.1	44.9	2.2
.7	.0	.0	5.8	1.7	.0	1.1	.0	.0	.0	11.6	21.0	8.0	40.6	2.3
.7	.1	3.0	3.8	1.8	.2	1.5	.7	.0	.2	12.7	21.7	8.8	43.2	2.4
1.1	.2	2.5	2.7	.0	.4	.8	1.4	.2	.0	10.3	19.3	6.4	36.0	2.5
3.5	.0	2.7	.0	.0	5.0	.0	.0	.0	.0	6.7	21.1	12.9	40.7	2.6
1.0	.2	2.1	3.9	1.2	.1	1.0	1.3	.2	.0	8.0	23.7	8.1	35.8	3.1
1.2	.0	2.3	3.6	1.7	.0	1.1	.0	.0	.0	10.1	22.1A	8.6	40.8A	3.2
.9	.0	2.4	4.4	.7	.0	.9	.5	.0	.0	15.6	25.0	11.2	51.8	3.3
1.0	.6	2.4	3.9A	.0A	.9	.5	.0	.0	.1	.0	.0	.0	.0	3.4
1.1A	.3A	2.1M	1.4M	.1M	.0M	.2S	.0	.0	.0	12.7	26.2A	8.0	46.9A	3.5
.9	.0	2.7	5.6	2.3	.0	.0	1.3	.0	.0	11.5	21.0	7.7	40.2	3.6
1.8	.0	.0	6.0	1.0	.0	.9	1.0	.0	.0	11.0	20.8A	18.3	50.1A	4.1
2.2	.0	2.9	3.6	.6	.0	1.1	.5	.0	.0	10.3	21.0	9.8	41.1	4.2
2.9	.1	.0	5.3	.7	.2	.9	.5	.3	.1	12.5	20.9	8.7	42.1	4.3
.0	.0	.0	.0	.0	.0	.0	.0	.0	.0	13.5	26.8	8.0	49.2	4.4
1.5	.0	2.5	2.7	1.6	.0	.0	1.2	.0	.0	10.1	23.1	7.8A	41.0A	4.5
1.5	.0	2.5	3.1	3.6A	.0A	1.0	1.1	.0	.0	15.2	19.4A	3.8	38.4A	4.6
1.2M	.0S	.3	2.9	1.3	.2	1.1	.2	.0	.0	9.1	27.3	11.9	48.3	5.1
2.1	.2	2.6	3.0	.6	.3	1.1	.9	.0	.0	9.2	32.8	8.9	50.9	5.2
5.8	.0	1.3	3.8	.0	.0	1.1	1.0	.0	.0	9.8	25.4	8.6	43.8	5.3
.7	.0	2.5	2.6	3.4	.3	.2	.0	.0	.0	11.8A	25.4	8.7	45.9A	5.4
.7	.0	2.9	3.3	1.2	.2	.0	2.4	.1	.1	6.8	23.6A	8.0	38.4A	5.5
.8	.0	2.8	2.4	1.3	.1	1.1	.7	.0	.0	10.3	22.6	11.4	44.3	5.6
.9	.0	3.1	3.5	1.2	.1	.0	1.8	.0	.0	8.6	25.3	8.0	41.9	6.1
.5	2.1A	3.2A	.0A	1.1A	.0	.0	.0	.0	.0	19.6	21.0	11.5A	52.1A	6.2
.0	.0	3.3	3.4	2.0	.4	1.1	1.5	.0	.0	7.8	19.9	6.0	33.7	6.3
.5	.0	3.3	3.0	.4	.0	1.2	1.0	.0	.0	11.2	28.9	8.5	48.6	6.4
.2	.0	3.6	2.6	.4	2.4	.3	.7	.0	.0	4.2	21.4	8.4	34.0	6.5
.5	.1	3.4	2.1	1.7	.2	.8	.9	.0	.0	8.8	19.1	7.2	35.1	6.6
.7	.0	3.8	2.7	2.0	.2	.7	2.1	.1	.0	7.8	29.4	4.5	41.7	7.1
.8	.0A	4.4A	2.9	.9	.0	1.1	1.1	.3	.0	7.9	25.8	9.0	42.7	7.2
.6	.0	4.0	4.0	.0	.0	1.0	.6	.0	.0	9.5	22.1	10.5	42.1	7.3
2.5	.0	4.2	2.2	1.9	.4	.4	.7	.4	.0	7.4	23.3A	10.2	40.9A	7.4
.0	.0	4.2	2.8	.0	.0	2.8	.0	1.6	.0	11.0	20.3	8.4	39.7	7.5
.0	.0	.0	.0	.0	.0	.0	.0	.0	.0	12.6	20.6	9.7	42.9	7.6
.0	.0	.0	.0	.0	.0	.0	.0	.0	.0	5.6	25.2A	4.3A	35.1A	8.2
.0	.0	.0	.0	.0	.0	.0	.0	.0	.0	7.3	15.5	8.0	31.7	8.3
.0	.0	.0	.0	.0	.0	.0	.0	.0	.0	6.8	25.4	11.7	43.9	8.4
.0	.0	.0	.0	.0	.0	.0	.0	.0	.0	9.4	20.3	8.9	38.6	8.5
.0	.0	.0	.0	.0	.0	.0	.0	.0	.0	9.4	17.6	10.0	37.0	8.6
.0	.0	.0	.0	.0	.0	.0	.0	.0	.0	8.6	22.6	9.1	40.3	9.3
.0	.0	.0	.0	.0	.0	.0	.0	.0	.0	8.6	20.0	11.6	40.2	9.4
.0	.0	.0	.0	.0	.0	.0	.0	.0	.0	9.0A	22.8A	10.7A	42.5A	9.5
.0	.0	.0	.0	.0	.0	.0	.0	.0	.0	9.2A	17.2	7.9	34.3A	9.6
.0	.0	.0	.0	.0	.0	.0	.0	.0	.0	10.2	19.3	9.6	39.1	9.7
.0	.0	.0	.0	.0	.0	.0	.0	.0	.0	8.5	23.3	8.5	40.3	10.4
.0	.0	.0	.0	.0	.0	.0	.0	.0	.0	8.8	21.5	10.2	40.5	10.5
.0	.0	.0	.0	.0	.0	.0	.0	.0	.0	10.3	19.5	11.4	41.2	10.6
.0	.0	.0	.0	.0	.0	.0	.0	.0	.0	8.9	24.7	2.4	36.0	10.8
2.5	.0	.0	5.2	.7	.2	1.1	.0	.0	.0	11.9	23.5A	7.2	42.6A	20.2
1.9	.0	2.2	2.8	1.4	.1	.8	1.2	.2	.0	10.0	24.3	8.7	43.0	20.3
2.0	.1	2.2	2.6	1.6	.1	1.2	1.5	.1	.1	7.9	22.3	9.4	39.6	20.4
.0	.0	2.3	2.4	1.3	.0	1.1	1.5	.0	.0	13.2	18.1	2.4	33.7	20.5
1.3	.0	1.2	3.3	.0	.9	.9	1.1	.0	.2	8.8	21.5	8.6	38.9	20.6
1.4	.1	2.8	2.2	1.2	.1	.8	1.0	.1	.0	8.9	21.5	7.6	38.0	20.7
1.2	.0	2.3	3.1	1.9	.2	.9	1.0	.0	.0	7.1	22.6	8.2	37.9	20.8
.0	.0	.0	.0	.0	.0	.0	.0	.0	.0	8.3	24.4	9.4	42.1	20.9
.0	.0	.0	.0	.0	.0	.0	.0	.0	.0	9.0	23.4	4.4	36.8	21.0







NEERSLAG (MM)

											APRIL				1971	
19	20	21	22	23	24	25	26	27	28	29	30	I	II	III	M	STAT. NO
.3	.0	.0	.0	.0	.0	14.5	.0	.0	.0	1.3	.0	1.1	5.3	24.9	31.3	1.1
.0	.0	.0	.0	.0	2.4	16.7	.0	.0	.0	2.2	.0	.5	6.5	20.9	27.9	1.2
.0	.0	.0	.0	.0	2.1	15.0	.0	.0	.0	2.8	.0	2.4	4.7	15.8	22.9	1.3
.0	.0	.0	.0	.0	.0	.0	.0	.0	.0	.0	.0	.0	4.5	14.0	19.4	1.4
.0	.0	.0	.0	.0	.0	.0	.0	.0	.0	.0	.0	2.4	4.3	21.3	28.0	1.5
.0	.0	.0	.0	.0	.0	.0	.0	.0	.0	.0	.0	2.7	4.7	19.9	27.3	1.6
.0	.0	.0	.0	.0	3.5	19.3	.0	.0	.0	.0	.0	.9	5.0	20.7	26.6	2.1
.0	.0	.0	.0	.0	1.6	16.9	.0	.0	.0	1.6	.0	.8	6.8	24.6	32.2	2.2
.0	.0	.0	.0	.0	9.8	15.2	.0	.0	.0	2.0	.0	2.0	4.6	22.8	29.4	2.3
.1	.0	.0	.0	.0	2.0	18.8	.0	.0	.0	1.0	.1	3.1	3.5	20.1	26.7	2.4
.0	.0	.0	.0	.0	1.7M	8.3S	.0	.0	.0	.0	.0	3.3	5.0	27.0	35.3	2.5
.0	.0	.0	.0	.0	3.0A	17.0A	.0	.2	.0	3.5	.0	3.8	4.2	21.9	29.9	2.6
.0	.0	.0	.0	.0	2.4	20.2	.0	.2	.0	.8	.0	.0	8.4	10.0	18.4	3.1
.0	.0	.0	.0	.0	2.8	21.5	.0	.0	.2	1.0	.0	.0	5.3A	23.7A	29.0A	3.2
.0	.0	.0	.0	.0	4.5	18.8	.0	.0	.0	1.1	.0	1.3	4.0	23.6	28.9	3.3
.0	.0	.0	.0	.0	2.3	24.5	.0	1.5	.0	.0	.0	3.0	4.7	25.5	33.2	3.4
.0	.0	.0	.0	.0	.0	.0	.0	.0	.0	.0	.0	3.5	4.0	24.4	31.9	3.5
.0	.0	.0	.0	.0	.0	.0	.0	.0	.0	.0	.0	2.0	5.5	28.3	35.8	3.6
.0	.0	.0	.0	.0	3.0	14.2	.1	.0	.5	1.1	.1	.2	11.2	17.9	29.3	4.1
.0	.0	.0	.0	.0	3.4	16.1	.0	.0	.0	1.1	.0	.8	6.6	19.0	26.4	4.2
.0	.0	.0	.0	.0	3.1	17.3	.0	.0	.3	.3	.0	.0	6.9	20.6	27.5	4.3
.0	.0	.0	.0	.0	2.9	18.4	.2	.0	.5	.5	.0	.8	5.0	21.0	26.8	4.4
.0	.0	.0	.0	.0	2.4M	15.1S	.0	.0	.0	.0	.0	2.0	5.4	22.5	29.9	4.5
.0	.0	.0	.0	.0	3.5	13.3	.0	.0	.7	.0	.7	4.4	4.3	17.5	26.2	4.6
.0	.0	.0	.0	.0	3.4	12.1	.0	.0	.5	1.1	.0	1.2	5.0	18.2	24.4	5.1
.0	.0	.0	.0	.0	3.0	15.3	.0	.0	.0	.7	.0	.0	5.3	17.1	22.4	5.2
.0	.0	.0	.0	.0	2.9	15.7	.0	.0	.0	.3	.4	.0	5.5	19.0	24.5	5.3
.0	.0	.0	.0	.0	.0	.0	.0	.0	.0	.0	.0	.6	4.7	19.3	24.6	5.5
.0	.0	.0	.0	.0	.0	.0	.0	.0	.0	.0	.0	3.2	4.7	19.2	27.1	5.6
.0	.0	.0	.0	.0	2.5	12.2	.1	.0	1.0	.9	.0	.0	5.5	16.7	22.2	6.1
.0	.2	.0	.0	.0	3.8	12.0	.0	.0	.5	.8	.0	.0	5.2	17.1	22.3	6.2
.0	.0	.0	.0	.0	3.0M	11.6S	.1	.0	.0	1.5	.0	.2	4.3	16.2	20.7	6.3
.0	.0	.0	.0	.0	2.7	12.7	.1	.0	.7	.0	.0	.7	5.0	16.2	21.9	6.4
.0	.0	.0	.0	.0	2.6	14.0	.0	.0	.0	.0	.0	.8	4.0	20.7	25.5	6.5
.0	.0	.0	.0	.0	.0	.0	.0	.0	.0	.0	.0	1.0	5.0	16.6	22.6	6.6
.0	.0	.0	.0	.0	3.3	12.0	.3	.0	.0	.5	.0	.0	4.4	16.1	20.5	7.1
.0	.2	.0	.0	.0	3.0M	12.4S	.0	.0	.0	.7	.0	.0	4.3	15.7	20.0	7.2
.0	.0	.0	.0	.0	2.3	11.8	.0	.0	.1	.6	.0	.0	4.4	16.1	20.5	7.4
.0	.0	.0	.0	.0	2.3	12.5	.0	.0	.0	.6	.0	.1	4.4	14.8	19.3	7.5
.0	.0	.0	.0	.0	.0	.0	.0	.0	.0	.0	.0	.2	6.3	15.4	21.9	7.6
.0	.0	.0	.0	.0	8.1	12.3	.0	.0	.0	3.1	.0	.0	2.4	23.5	25.0	8.2
.0	.0	.0	.0	.0	3.0	13.5	.0	.0	.0	.0	.0	1.4	3.7	16.0	21.1	8.3
.0	.0	.0	.0	.0	2.5	9.8	.0	.0	.0	.0	.0	.0	4.2	16.5	20.7	8.4
.0	.0	.0	.0	.0	2.5	10.6	.0	.4	.0	.0	.3	.6	4.0	13.6	18.2	8.5
.0	.0	.0	.0	.0	3.8	14.6	.0	.5	.4	.0	.0	.0	4.1	13.8	17.9	8.6
.0	.0	.0	.0	.0	3.0	16.5	.0	.5	.0	.4	.0	.0	3.3	19.3	22.6	9.3
.0	.0	.0	.0	.0	3.0	14.1	.0	.6	.0	.0	.3	.0	4.6	20.4	25.0	9.4
.0	.0	.0	.0	.0	.0	.0	.0	.0	.0	.0	.0	.0	5.7	18.0	23.7	9.5
.0	.0	.0	.0	.0	2.1	11.4	.0	.0	.0	.0	.0	.0	4.0	15.4	19.4	9.6
.0	.0	.0	.0	.0	.0	.0	.0	.0	.0	.0	.0	.0	4.0	13.5	17.5	9.7
.0	.0	.0	.0	.0	3.0	14.7	.0	1.1	.0	.1	.0	.0	3.3	20.7	24.0	10.4
.0	.0	.0	.0	.0	3.8	13.8	.0	1.4	.0	.0	.0	.0	4.6	18.9	23.5	10.5
.0	.0	.0	.0	.0	.0	.0	.0	.0	.0	.0	.0	.3	6.2	19.0	25.5	10.6
.0	.0	.0	.0	.0	.0	.0	.0	.0	.0	.0	.0	.2	3.6	19.7	23.5	10.8
.0	.0	.0	.0	.0	3.0	11.8	.0	.0	.7	.0	.8	.4	4.9	16.3	21.6	20.2
.0	.0	.0	.0	.0	3.4	11.6	.0	.1	.8	.8	.0	.3	4.2	16.7	21.2	20.3
.0	.0	.0	.0	.0	2.5	11.9	.0	.9	.0	.6	.0	.0	4.6	15.9	20.5	20.4
.0	.0	.0	.0	.0	.0	.0	.0	.0	.9	.2	.0	.0	4.1	8.9	13.0	20.5
.0	.0	.0	.0	.0	2.5	12.5	.0	.0	.4	.5	.0	.0	4.5	16.1	20.6	20.6
.0	.0	.0	.0	.0	3.3	10.9	.0	.0	.4	.5	.0	.4	4.1	15.1	19.6	20.7
.0	.0	.0	.0	.0	2.3	12.1	.0	.0	.2	.6	.0	.4	3.4	15.2	19.0	20.8
.0	.0	.0	.0	.0	3.5M	12.4S	.0	.0	.3	.0	.0	.4	4.7	16.2	21.3	20.9
.0	.0	.0	.0	.0	.0	.0	.0	.0	.0	.0	.0	.1	.3	7.4	7.8	21.0



N E E R S L A G ( M M )

19	20	21	22	23	24	25	26	27	28	29	30	31	I	II	III	MEI	1971
													M	STAT. NR			
.0	.0	.0	.0	.0	.0	.0	.2	.7	8.3	9.1	.0	.0	.0A	34.6	13.1	47.7A	1.1
.3	.0	.0	.0	.0	.0	.0	.0	.3	7.3	2.2	.0	.0	8.0	30.9	15.2	54.1	1.2
.0	.0	.0	.0	.0	.0	.0	.1	.5	10.5	1.2	.0	.0	6.2	34.7	18.3	59.2	1.3
.0	.0	.0	.0	.0	.0	.0	.0	.0	.0	.0	.0	.0	4.0	22.5	12.2	39.4	1.4
.0	.0	.0	.0	.0	.0	.0	.0	.0	.0	.0	.0	.0	5.2	22.3	9.8	37.3	1.5
.0	.0	.0	.0	.0	.0	.0	.0	.0	.0	.0	.0	.0	2.6	30.2	12.3	45.1	1.6
.0	.0	.0	.0	.0	.0	.0	.0	.0	.0	.0	.0	.0	7.9	33.3	9.9	51.1	2.1
.0	.0	.0	.0	.0	.0	.0	.0	.0	6.1	6.9	.0	.0	8.5	38.0	9.1	55.6	2.2
.0	.0	.0	.0	.0	.0	.0	.3	1.0	5.5	3.4	.0	.0	5.8	25.9	13.0	44.7	2.3
.0	.0	.0	.0	.0	.0	.0	.2	.0	5.1	2.2	.0	.0	5.8	24.9	10.2	40.9	2.4
.0	.0A	.0	.0	.0	.0	.0	.0	.2	.0	.0A	.5	.1	4.6	27.6	7.5	39.7	2.5
.0	.0	.0	.0	.0	.0	.0	.0	.2	.0A	.5	.1	.0	2.0	32.1A	.8A	34.9A	2.6
.0	.0	.0	.0	.0	.0	.0	.0	.8	4.8	.0	.0	.0	8.1	36.6	5.6	50.3	3.1
.0	.0	.0	.0	.0	.0	.0	.4	.0	5.5	1.5	.0	.0	6.4	28.8	7.4	42.6	3.2
.0	.0	.0	.0	.0	.0	.0	.0	.0	8.4	2.2	.0	.0	4.5	23.4	10.6	38.5	3.3
.0	.0	.0	.0	.0	.0	.0	.0	.3	11.2	.0	.0	.0	3.3	28.5	11.5	43.3	3.5
.0	.0	.0	.0	.0	.0	.0	.0	.5	.0	.0	.0	.0	3.5	42.9	.5	45.9	3.6
.0	.0	.0	.0	.0	.0	.0	.0	.3	7.9	2.6	.0	.0	5.2	36.5	16.7	53.4	4.1
.0	.0	.0	.0	.0	.0	.0	.0	.0A	6.2A	3.4	.0	.0	5.1	28.6	10.8	44.5	4.2
.0	.0	.0	.0	.0	.0	.0	.4	.0	5.8	.6	.0	.0	4.8	30.5	9.6A	44.9A	4.3
.0	.0	.0	.0	.0	.0	1.1	.0	.0	6.0	.5	.0	.0	3.4	28.2	6.8	38.4	4.4
.0	.0	.0	.0	.0	.0	.5	.0	.0	7.0	.0	.0	.0	4.3	30.2	7.6	42.1	4.5
.0	.0	.0	.0	.0	.0	.0	.0	.0	.0	.0	.0	.0	.8	39.1	7.5	47.4	4.6
.0	.0	.0	.0	.0	.0	.0	.6	12.8	9.1	.0	.0	.0	5.8	33.8	22.5	62.1	5.1
.0	.0	.0	.0	.0	.0	.0	.0	.0	10.9	.0	.0	.0	6.0	33.3	10.9	50.2	5.2
.0	.0	.0	.0	.0	.0	.0	.3	5.2	.8	.0	.0	.0	2.7	33.5	6.3	42.5	5.3
.0	.0	.0	.0	.0	.0	.0	.0	.1	5.0	.2	.0	.0	.3	40.0	5.3	45.6	5.4
.0	.0	.0	.0	.0	.0	.0	.0	.0	.0	.0	.0	.0	1.5	39.2	7.9	43.6	5.6
.3	.0	.0	.0	.0	.0	.0	.0	.3	7.5A	15.0A	.0A	.0	5.4	35.6	22.8A	63.8A	6.1
.0	.0	.0	.0	.0	.0	.0	.0	.7	.0	1.2	.0	.0	5.4	34.5	13.0	52.9	6.2
.0	.0	.0	.0	.0	.0	.0	.0	.0	13.0	.0	.0	.0	.0	35.4A	13.0	48.4A	6.3
.0	.0	.0	.0	.0	.0	.0	.0	.0	6.4	.6	.0	.0	.7	30.8	7.0	38.5	6.4
.0	.0	.0	.0	.0	.0	.0	.0	.0	3.5	.0	.0	.0	1.8	38.1	3.6	43.5	6.5
.0	.0	.0	.0	.0	.0	.0	.0	.0	.0	.0	.0	.0	.0	39.8A	3.5	43.3A	6.6
.0	.0	.0	.0	.0	.0	.0	.0	.0	9.3	2.4	.0	.0	4.4	28.0	11.7	44.1	7.1
.0	.0	.0	.0	.0	.0	.0	.0	.0	5.8M	2.4S	.0	.0	2.2	34.0	18.0	54.2	7.3
.0	.0	.0	.0	.0	.0	.0	.0	.1	6.6	.2	.0	.0	1.9	36.8	8.2	46.9	7.4
.0	.0	.0	.0	.0	.0	.0	.0	.1	3.8	.4	.0	.0	1.7	35.4	6.9	44.0	7.5
.0	.0	.0	.0	.0	.0	.0	.0	.0	.0	.0	.0	.0	2.6	34.7	4.3	41.6	7.6
.0	.0	.0	.0	.0	.0	.0	.0	.0	7.5	1.2	.0	.0	9.1	35.2	8.7	53.0	8.2
.0	.0	.0	.0	.0	.0	.0	.0	.0	.0	.0	.0	.0	3.4	41.6	.0	45.0	8.3
.0	.0	.0	.0	.0	.0	.0	.0	.0	6.6	.0	.0	.0	2.0	44.2	6.6	52.8	8.4
.0	.0	.0	.0	.0	.0	.0	.0	1.2	5.5	.0	.0	.0	1.8	38.8	5.5	46.1	8.5
.0	.0	.0	.0	.0	.0	.0	.0	.0	6.4	.4	.0	.0	2.7	29.4	8.0	40.1	8.6
.0	.0	.0	.0	.0	.0	.0	.0	.0	8.4	1.8	.0	.0	1.9	40.6	10.2	52.7	9.3
.0	.0	.0	.0	.0	.0	.0	.0	.0	8.5	1.1	.0	.0	1.5	37.4	9.6	48.5	9.4
.0	.0	.0	.0	.0	.0	.0	.0	.0	6.0	.6	.0	.0	.0	36.1	8.4	44.5	9.5
.0	.0	.0	.0	.0	.0	.0	.0	.0	5.5	1.0	.0	.0	.0	27.5	5.5	33.0	9.6
.0	.0	.0	.0	.0	.0	.0	.0	.0	.0	.0	.0	.0	4.2	50.7	6.5	61.4	9.7
.0	.0	.0	.0	.0	.0	.0	.0	.3	6.6	.3	.0	.0	2.9	39.0	12.0	53.9	10.4
.0	.0	.0	.0	.0	.0	.0	.0	.0	4.0	4.8	.0	.0	3.7	29.7	7.2	40.6	10.5
.0	.0	.0	.0	.0	.0	.0	.0	.0	.0	.0	.0	.0	4.7	34.4	8.8	47.9	10.6
.0	.0	.0	.0	.0	.0	.0	.0	.0	.0	.0	.0	.0	2.6	35.5	8.9	47.0	10.8
.0	.0	.0	.0	.0	.0	.2	.0	.0	9.9	4.2	.0	.0	5.5	34.4	14.3	54.2	20.2
.0	.0	.0	.0	.0	.0	.0	.0	.0	6.5	4.8	.0	.0	3.6	34.9	11.5	51.0	20.3
.0	.0	.0	.0	.0	.0	.0	.0	.0	7.7	2.8	.0	.0	.0	29.9	10.5	41.4	20.4
.0	.0	.0	.0	.0	.0	.0	.0	.0	6.8	3.3	.0	.0	.0	.0	.0	.0	20.5
.0	.0	.0	.0	.0	.0	.0	.0	.0	9.0	4.9	.0	.0	2.7	27.7	10.1	40.5	20.6
.0	.0	.0	.0	.0	.0	.0	.0	.0	2.2	3.5	.0	.0	3.2	34.3	13.9	51.4	20.7
.0	.0	.0	.0	.0	.0	.0	.0	.0	12.2	3.1	.0	.0	.8	21.9	5.9	28.6	20.8
.0	.0	.0	.0	.0	.0	.0	.0	.0	.0	.0	.0	.0	3.8	31.3A	15.3	50.4A	20.9
.0	.0	.0	.0	.0	.0	.0	.0	.0	.0	.0	.0	.0	1.8	18.4	11.6	31.8	21.0









NEERSLAG (MM)

														JULI			1971
19	20	21	22	23	24	25	26	27	28	29	30	31	I	II	III	Σ	STAT. NO
.0	.0	.0	.6	1.8	8.2	1.1	16.9	21.0	2.5	2.6	.3	.0	.0	6.3	37.4	43.7	1.1
.0	.0	.0	.6	1.8	8.2	1.1	16.9	21.0	2.5	2.6	.3	.0	.0	3.4	29.1	32.5	1.0
.0	.0	.4	.4	1.3	3.6	1.3	6.1	8.2	3.1	1.3	2.9	.1	.0	2.6	55.0	57.6	1.3
.0	.0	.5	1.0	1.5	4.8	.6	2.0	1.1	4.8	1.2	2.0A	.0A	.1	.0	35.7	35.7	1.4
.0	.0	.0	.0	.0	.0	.0	.0	.0	.0	.0	.0	.0	.2	1.4	26.7	30.2	1.5
.0	.0	.0	.0	.0	.0	.0	.0	.0	.0	.0	.0	.0	.2	1.1	19.5A	20.6A	1.6
.0	.0	.0	1.1	1.3	5.0	3.0	14.2	3.5	3.2	3.1	.0	.0	.0	1.7	30.6	32.3	2.1
.0	.0	.6	.5	1.1	5.5	1.7	9.3	3.2	3.0	2.2	.6	.0	.0	1.4	33.0	35.1	2.2
.0	.0	.0	2.1	2.0	3.7	.6	7.2	.0	3.2	1.6	.5	.0	.0	3.8	34.7	36.5	2.3
.1	.0	.7	2.6	2.3	3.8	.6	3.2	.5	4.7	1.6	.8	.0	.0	1.6	28.7	30.3	2.4
.0	.0	.0	.0	1.2	17.2	3.7	7.3	.0	1.2	.0	.0	.0	.0	.2	20.9	21.1	2.5
.0	.0	.0	.0	.0	.0	.0	.0	.0	.0	.0	.0	.0	.0	1.0	20.8	21.8	2.6
.0	.0	.0	1.3	2.3	6.0A	.0	9.6	1.6	2.8	.8	.3	.0	.0	.9	30.6	31.5	3.1
.0	.0	.0	.2	3.0	4.3	.3	6.4	2.1	5.9	.5	.0	.0	.0	2.7	24.7A	27.4	3.2
.0	.0	.0	.9	1.9	4.9	.9	2.2	.2	6.1	.4	1.8	.0	.0	.2	22.7	22.9	3.4
.0	.0	.7	.0	2.7	6.3	.0	.0	3.0	6.0	1.6	.3	.0	.0	1.2	11.3	9.5	3.5
.0	.0	.0	.0	.0	.0	.0	.0	.0	.0	.0	.0	.0	.0	.0	20.6	20.6	3.6
.2	.0	.0	.9	2.9	12.9	5.2	20.7	1.0	2.6	1.1	.0	.0	.0	1.7	39.5	41.2	4.1
1.2	.0	.0	.6	2.8	6.7	.9	9.6	1.5	4.2	1.0	1.4	.0	.1	2.2	47.3	49.6	4.2
.0	.0	.0	.7	1.7	4.2	.9	2.7	1.4	4.2	1.3	1.0	.0	.0	3.0	28.7	31.7	4.3
.0	.0	.0	.9	1.7	4.9	1.0	2.8	1.7	4.1	2.4	.8	.0	.0	2.2	18.1	20.3	4.4
.0M	.0M	.3M	1.5M	4.2S	5.2	6.7	2.0	2.5	6.0	1.9	.0	.0	.0	4.9	20.3	25.2	4.5
.4	.0	.0	1.0	2.8	11.8	11.2	16.1	1.9	1.8	1.4	.5	.0	.0	1.5M	30.3	31.8	4.6
.0	.0	.0	4.6	2.4	12.6	.5	11.2	1.4	4.0	.2	.0	.0	.0	4.9	48.5	43.4	5.1
.0	.0	.0	.0	.0	.0	.0	.0	.0	.0	.0	.0	.0	.0	4.0	36.0	40.9	5.2
.0	.0	.0	1.2	2.1	4.5	1.3	.0	1.4	4.0	.0	.0	.0	.0	2.6	24.6	27.2	5.3
.1	.0	.0	1.6	2.9	.2	6.8	4.0	2.7	6.8	1.2	1.3	.0	.0	1.5	14.5	16.0	5.4
.0	.0	.0	.0	.0	.0	.0	.0	.0	.0	.0	.0	.0	.0	1.5	27.5	29.0	5.5
.0	.0	.0	.0	.0	.0	.0	.0	.0	.0	.0	.0	.0	.0	1.1	31.7	32.8	5.6
.0	.0	.0	1.6	3.1	15.3	4.5	17.5	3.9	3.0	.9	.0	.0	.0	5.0	49.8	54.8	6.1
.0	.0	.0	1.1	2.4	11.8	2.5	7.8	.0	5.2	.7	.1	.0	.0	3.4	31.6	35.0	6.2
.0	.0	.0	1.2	3.9	6.8M	2.8M	5.6S	.0	4.4M	.8S	.5M	.0S	.0	.5	26.0	26.5	6.3
.4	.2	.0	.2	5.4	5.2	1.9	2.5	4.1	5.4	4.1	1.9	.0	.0	.0	30.7	33.5	6.4
.0	.0	2.5	1.4	2.8	5.0	3.7	2.7	.4	8.2	3.5	.7	.0	.0	2.8	30.7	33.5	6.4
.0	.0	.0	.0	.0	.0	.0	.0	.0	.0	.0	.0	.0	.0	1.8	32.2	34.0	6.5
.0	.0	.0	.0	.0	.0	.0	.0	.0	.0	.0	.0	.0	.0	.0	30.9	30.9	6.6
.0	.0	.0	1.6	6.2	10.7	3.6	4.8	1.4	4.5	.6	.0	.0	.0	2.6	46.3A	48.9A	7.1
.0M	.0M	.0M	.9M	3.6S	8.3	7.0	2.8	.0	7.0	3.0	.0	.0	.0	4.0	33.4	37.4	7.2
.2	.0	.0	1.1	2.5	3.8	6.1	2.0	.1	5.8	2.3	1.0	.0	.0	1.4	25.2	26.8	7.3
.0	.0	.2	1.8	2.8	4.7	1.1	2.3	.1	8.0	2.5	1.8	.0	.0	1.4M	32.6	34.0	7.4
.0	.0	.0	.0	.0	.0	.0	.0	.0	.0	.0	.0	.0	.0	1.3	24.7	26.1A	7.5
.0	.0	3.4	.0	3.1	18.3	7.5	4.7	.8	3.1	5.5	1.0	.0	.0	.9	25.3	26.2	7.6
.0	.0	.0	.0	.0	.0	.0	.0	.0	.0	.0	.0	.0	.0	.0	47.4	47.4	8.2
.0	.0	1.3	1.3	2.1	5.8	9.5	2.0	.3	6.3	2.0A	1.7A	.0A	.0	3.5	28.9	32.4	8.3
.0	.0	.0	1.6	2.5	4.6	1.5	.5	1.1	7.2	2.1	2.9	.0	.2	.9	32.3A	33.4A	8.4
.0	.0	.0	1.5	3.4	2.8	1.4	1.6	.2	12.3	1.1	1.3	.0	.0	1.0	24.0	25.0	8.5
.0	.0	.0	.0	.0	.0	.0	.0	.0	.0	.0	.0	.0	.0	.7	25.6	26.3	8.6
.0	.0	1.8	2.2	2.4	5.8	3.7	1.9M	.7M	4.1S	3.3	1.4	.0	.3	1.4	27.3	29.0	9.3
.0	.0	.0	1.9	2.0	5.7	1.0	1.8	1.2	5.9	1.2	.7	.0	.0	1.0	21.4	22.4	9.4
.0	.0	.0	.0	4.2	4.3	1.3	2.1	.0	7.5	1.6	.5	.0	.0	1.0	21.5	22.5	9.5
.0	.0	.0	.0	.0	.0	.0	.0	.0	.0	.0	.0	.0	.0	.0	.0	.0	9.6
.0	.0	.0	2.0	1.6	3.6	7.5	1.0	1.0	8.8	2.1	1.2	.0	.0	.0	28.8	28.8	9.7
.0	.0	.0	.0	.0	.0	.0	.0	.0	.0	.0	.0	.0	.0	.0	.0	.0	10.4
.0	.0	2.1	1.8	3.9	4.7	1.8	2.2	.3	10.0	1.5	.0	.0	.1	.2	27.1	27.3	10.4
.0	.0	3.0	2.8	3.2	4.0	5.7	1.2	.0	18.6	5.2	1.0	.0	.1A	.5	24.4	29.0	10.5
.0	.0	.0	.0	.0	.0	.0	.0	.0	.0	.0	.0	.0	.0	.0	44.7	44.7A	10.6
.0	.0	.0	.0	.0	.0	.0	.0	.0	.0	.0	.0	.0	.0	.0	24.2	25.2	10.8
.0	.0	.0	1.6	2.2	7.5	.9	7.3	.3	4.3	.3	.1	.0	.0	3.7	25.0	23.7	20.2
.0	.0	.0	1.0	4.5	5.1	2.7	4.2	1.6	4.2	.8	.1	.0	.2	2.8	24.2	27.2	20.3
.0	.0	.0	1.4	4.7	4.1	1.7	3.9	5.0	4.2	.0	.0	.0	.0	2.4	25.0	27.4	20.4
.0A	.0	.0	1.1	5.0	4.3	2.2	4.2A	3.7A	3.4	2.0	.0	.0	.0	4.1	25.8	29.9	20.5
.0	.0	.2	1.2	5.4	5.7	3.4	5.3	2.0	3.9	.7	.2	.0	.0	5.7A	25.9A	31.6A	20.6
.0	.0	.0	1.0	4.9	4.6	2.6	4.1	1.3	4.6	1.3	.3	.0	.0	2.9	28.0	31.9	20.7
.0	.0	.0	4.2	6.1	6.6	2.5	4.6	.4	3.6	.2	.0	.0	.0	1.6	24.7	25.3	20.8
.0	.0	.0	.0	.0	.0	.0	.0	.0	.0	.0	.0	.0	.0	12.2	28.2	41.4	20.9
.0	.0	.0	.0	.0	.0	.0	.0	.0	.0	.0	.0	.0	.0	.0	11.9	11.9	21.0



NEERSLAG (MM)

AUGUSTUS 1971

19	20	21	22	23	24	25	26	27	28	29	30	31	I	II	III	IV	STAT.NF	
.	.	.	.	.	.	.	.	.	.	.	.	.	12.4	5.3	20.0	37.7	1.1	
.	.	.	.	.	.	.	.	.	.	.	.	.	14.8	4.7	15.0	34.5	1.2	
.0	.0	1.7	.0	2.0	.0	.0	.0	1.4	.8	3.9	1.5	4.6	13.5	5.1	15.9	34.5	1.3	
.	.	.	.	.	.	.	.	.	.	.	.	.	-	-	-	-	1.4	
.0	.1	1.5	.0	2.0	.3	.0	.0	1.0	1.6	4.3	.5	2.3	15.8	12.8	13.5	42.1	1.5	
.0	.0	1.5	.0	2.5	.0	.0	.0	.0	9.6	4.0	.7	1.1	15.2	11.1	19.4	45.7	1.6	
.	.	.	.	.	.	.	.	.	.	.	.	.	21.9	8.5	16.4	46.8	2.1	
.	.	.	.	.	.	.	.	.	.	.	.	.	14.4	6.0	16.8	37.2	2.2	
.0	.0	2.6	.0	2.7	.0	.0	.0	.8	1.9	3.6	.8	3.4	9.2	9.3	15.8	34.3	2.3	
.0	.0	2.1	.0	1.4	.9	.0	.0	.3	1.4	3.6	.6	2.6	19.2	8.4	17.9	40.5	2.4	
.0	.0	2.0	.0	3.2	.0	.0	.0	.0	3.4	3.4	.5	1.7	20.5	7.8	14.2	42.5	2.5	
.0	.0	1.4	.0	2.4	1.6	.0	.0	.0	4.4	1.7	2.3	1.1	21.6	11.2	14.9	47.7	2.6	
.0	.0	4.0	.0	1.4	.0	.0	.0	.0A	3.0A	4.5	.5	3.5	11.2A	6.0	16.9A	34.1A	3.1	
.0	.0	4.5	.0	1.9	.0	.0	.0	.0	1.6	.0	.0	7.4	7.4	9.6	15.4	32.4	3.2	
.0	.0	4.0	.0	3.8	1.0	.0	.0	.0	.5	.0	.0	2.4	4.4	19.0	5.1	16.1	40.2	3.3
.0	.0	2.6	.0	1.2	2.4	.0	.0	.0	4.4	3.1	.0	3.6	26.6	6.5	17.3	50.4	3.4	
.0	.0	2.5	.0	2.8	.4	.0	.0	.8	2.4	1.9	1.1	4.0	9.1	7.3	15.0	32.3	3.5	
.0	2.7	.0	.0	1.7	1.7	.0	.0	.0	1.0	4.1	2.1	2.1	32.5	8.0	17.7	53.3	3.6	
.	.	.	.	.	.	.	.	.	.	.	.	.	4.7	10.2	13.2	28.1	4.1	
.0	.0	4.7	.1	2.4	3.1	.0	.0	.0	1.3	3.3	1.2	6.1	13.2	11.7	22.2	47.1	4.2	
.0	.0	3.9	.0	2.5	3.1	.0	.0	.0	2.4	6.0	.0	5.2	24.5	8.6	23.1	56.2	4.3	
.0	.0	3.4	.0A	3.6A	.8A	.0	.0	.0	2.1	3.6	.5	2.7	17.5	8.2	16.7A	42.4A	4.4	
.0	.0	3.3	.0	.0	3.9	.0	.0	.0	2.4	3.8	.7	2.2	15.7A	8.7	16.3	40.7A	4.5	
.0	1.7	.0	.0	6.4	.0	.0	.0	.0	2.1	2.8	.6	.0	11.4A	10.2	11.9	33.5A	4.6	
.0	.4	5.2	.0	3.5	2.4	.0	.0	.0	2.4	4.2	.7	4.6	13.5	8.8A	23.0	45.3A	5.1	
.0	.0	5.7	.0	6.8	1.6	.0	.0	.0	2.0	4.8	.5	4.5	16.3	9.8	25.9	52.0	5.2	
.	.	.	.	.	.	.	.	.	.	.	.	.	19.1	13.1	29.7	61.9	5.3	
.0	.0	4.1	.0	3.2	2.4	.0	.0	.0	3.5	3.8	.7	2.5	17.7	13.2	20.2	51.1	5.4	
.0	.0	3.7	.1	2.9	.0	.0	.0	.0	1.5	4.3	1.4	4.3	20.9	12.9	18.2	52.0	5.5	
.	.	.	.	.	.	.	.	.	.	.	.	.	25.7	1.0	27.0	53.7	5.6	
.0	.3	6.2	.0	8.1	6.2	.0	.0	.0	1.3	4.2	.9	6.4	20.6	12.6A	33.3	66.5A	6.1	
.0	.4	4.9	.0	7.0	2.5	.0	.0	.0	1.2	4.0	2.0	13.0	14.7	10.2	34.6	59.5	6.2	
.0M	.2	7.8	.0	6.2	1.2M	.0S	.4	1.6	.0	4.4	1.6	5.8	10.0A	13.7A	29.0	52.7A	6.3	
.0	.2	5.6	.1	5.7	1.6	.0	.0	.0	.0	4.7	6.1	4.6	27.9	12.6	28.4	68.9	6.4	
.	.	.	.	.	.	.	.	.	.	.	.	.	15.5	11.0	37.0	63.5	6.5	
.0	.0	5.4	.0	5.1	.0	.0	.0	.0	2.9	4.5	1.8	3.7	24.5	11.0	23.4	58.9	6.6	
.0	.5	5.6	.0	7.6	2.7	.0	.0	.0	7.0	3.6	.6	7.6	10.1	11.8	34.8	56.7	7.1	
.	.	.	.	.	.	.	.	.	.	.	.	.	7.5	16.0	34.7	58.2	7.2	
.0	.0	6.4	.0	15.0	3.0	.0	.0	.0	13.3	2.9A	3.5A	5.9A	25.5	6.1	46.0	77.6	7.3	
.0	.1	6.5	.0	4.9	5.5	.1	.0	.4	14.4	2.5	.1	2.9	17.4A	10.7A	50.0A	78.1A	7.4	
.3	.1	5.7	.1	12.1	2.1	.0	.0	.3	16.4	3.1	.3	4.4	20.7A	9.4	37.3	67.4A	7.5	
.0	1.3	6.6	.0	9.0	.0	.0	.0	2.3	6.7	6.3	.0	9.2	27.1	13.1	44.5	84.7	7.6	
.0	.0	6.0	.0	7.1	.0	.0	.0	.0	7.4	3.2	2.5	5.8	34.5	7.2	40.1	81.8	8.2	
.2	.0	5.9	.0	4.1	.8	.0	.0	.0	5.4	4.6	1.9	7.2	11.3	10.1	38.4	59.8	8.3	
.2	.0	7.2	.0	4.4	.8	.0	.0	.6	5.4	5.0	1.6	7.5	15.1A	4.9A	32.0	52.0A	8.4	
.8	.3	6.0	.1	4.7	.0	.0	.0	.8	8.4	2.9	3.3	2.4	16.2	9.5	29.9	55.6	8.5	
.4	.0	5.2	.0	3.9	1.1	.0	.0	1.4	6.3	2.7	1.9	2.8	16.4	9.0	32.5	57.9	8.6	
.8	.0	4.9	.0	3.9	1.5	.0	.0	1.7	5.0	2.7	1.5	2.9	24.1	8.2	28.6	60.9	9.3	
.	.	.	.	.	.	.	.	.	.	.	.	.	14.7	7.5	25.3	47.5	9.4	
.0	.0	6.7	.0	6.9	.0	.0	.0	3.5	5.0	2.7	1.0	4.2	14.3A	11.5	24.1	49.9A	9.5	
.	.	.	.	.	.	.	.	.	.	.	.	.	-	-	-	-	9.6	
.	.	.	.	.	.	.	.	.	.	.	.	.	15.3	12.7	30.0	58.0	9.7	
.9	.1	4.7	3.8	3.0	.3	.0	.0	.6	5.4	1.6	1.3	1.8	15.6A	8.3A	20.7A	44.6A	10.4	
.9	1.0	5.6	2.0	1.6	.0	.0	.0	.6	6.9	1.0	2.0	4.0	16.1	12.2	22.5	50.8	10.5	
.	.	.	.	.	.	.	.	.	.	.	.	.	12.6	12.4	23.1	48.1	10.6	
.	.	.	.	.	.	.	.	.	.	.	.	.	15.5	12.8	18.4	46.7	10.8	
.0	.0	5.6	.0	6.5	1.7	.0	.0	.0	1.1	4.5	1.4	4.5	12.5	9.7	25.3	47.5	20.2	
.0	.1	5.8	.0	8.0	.8	.0	.0	.0	.8	2.6	6.4	4.9	22.4	12.6	29.3	64.3	20.3	
.0	.2	5.3	.2	7.7A	.0A	.0	.0	.0	.6	3.7	.4	9.4	20.6	14.1	27.3A	62.0A	20.4	
.	.	.	.	.	.	.	.	.	.	.	.	.	-	-	-	-	20.5	
.0	.0	5.7	.0	9.2	.0	.0	.0	.0	.0	3.5	4.5	5.0	20.9	9.7	27.9	58.5	20.6	
.0	.0	5.2	.0	8.8	3.6	.0	.0	.0	.9	3.0	4.7	11.0	16.9	11.7	37.2	65.8	20.7	
.0	.0	5.3	.1	8.5	2.3	.0	.0	.2	2.7	2.9	3.3	6.1	26.8	10.0	31.4	68.2	20.8	
.0	.8	6.1	.0	9.6	3.4	.0	.0	.1	.2	.5	7.1	10.3	10.5	12.5	37.3	60.3	20.9	
.	.	.	.	.	.	.	.	.	.	.	.	.	18.0	7.7	20.1	45.8	21.0	



NEERSLAG (MM)

SEPTEMBER 1971  
STAT. NP

19	20	21	22	23	24	25	26	27	28	29	30	I	II	III	M	STAT. NP
.0	.0	.0	.0	.0	4.5	7.8	.0	.0	16.5	.0	.0	3.4	1.3	25.5	30.2	1.1
.0	.0	.0	.0	.0	4.4	4.4	5.8	.0	6.6	.2	.0	2.6	.0	15.3	17.9	1.2
.0	.2	.0	.0	.0	3.2	5.0	7.1	.0	.6	.2	.1	.6	1.0	28.3	30.4	1.3
.0	.2	.0	.0	.0	.0	.0	.0	.0	.0	.0	.0	2.0A	.0	17.7	19.7A	1.4
.0	.0	.0	.0	.0	.0	.0	.0	.0	.0	.0	.0	.9	1.5	21.4	23.8	1.5
.0	.0	.0	.0	.0	.0	.0	.0	.0	.0	.0	.0	1.6	1.2	16.2	19.0	1.6
.0	.0	.0	.0	.0	2.8	5.1	6.0	.0	11.9	.0	.0	9.7	1.3	19.0	30.0	2.1
.0	.0	.0	.0	.0	3.4	5.3	6.5	.0	2.8	.0	.0	7.1	1.4	20.3	28.8	2.2
.0	.0	.0	.0	.0	3.8	4.1	5.5	.0	14.2	.0	.0	8.6	1.3	25.8	35.7	2.3
.0	.0	.0	.0	.0	1.4	2.5	8.0	.1	.1	.0	.0	6.7	.9	18.0	25.6	2.4
.0	.0	.0	.0	.0	3.0	4.1	5.2	.0	5.8	.0	.0	6.5	.9	27.6	35.0	2.5
.0	.0	.0	.0	.0	.3	10.8	.0	.0	33.9	.0	.0	8.2A	.4	12.1	20.7A	2.6
.0	.0	.0	.0	.0	3.2	4.1	3.3	.0	2.7	.0	.1	.5	.0	13.1	18.6	2.7
.0	.0	.0	.0	.0	4.5	2.5	3.9	.0	11.5	.0	.0	.6	.9	45.0	45.5	3.2
.0	.0	.0	.0	.0	4.5	3.8	4.2	.0	2.6	.0	.0	2.4	1.2	13.4	17.0	3.3
.0	.0	.0	.0	.0	3.5	4.5	4.5	.0	.0	.0	.0	4.7	1.1	22.4	23.2	3.4
.0	.0	.0	.0	.0	.0	.0	.0	.0	.0	.0	.0	1.6	1.3	15.1	13.0	3.5
.0	.0	.0	.0	.0	.0	.0	.0	.0	.0	.0	.0	5.6	1.0	12.5	19.1	3.6
.0	.0	.0	.0	.0	3.8	4.0	4.8	.0	34.5	.2	.0	3.9	1.5	9.2	14.6	4.1
.0	.0	.0	.0	.0	5.6	3.3	4.7	.0	3.5	.0	.0	3.9	1.5	47.3	52.7	4.2
.0	.0	.0	.0	.0	4.2	3.5	3.9	.0	19.9	.0	.0	2.4	.9	17.1	20.4	4.3
.0	.0	.0	.0	.0	3.6	3.9	3.7	.0	5.6	.0	.0	2.7	1.0	31.5	35.2	4.4
.0	.0	.0	.0	.0	3.6	4.0A	4.0A	.0	.0	.0	.0	3.4	.8	16.8	21.0	4.5
.0	.0	.0	.0	.0	4.9	3.9	4.9	.0	2.9	.1	.0	2.5	2.5	11.6A	15.6A	4.6
.0	.0	.0	.0	.0	3.6	5.3	4.7	.0	16.6	.0	.0	5.8	.8	16.7	23.3	5.1
.0	.0	.0	.0	.0	3.7	3.1	4.0	.0	.0	.0	.0	4.6	.6	30.2	35.4	5.2
.0	.0	.0	.0	.0	4.3	4.2	2.3	.0	6.0	.0	.0	.0	.0	.0	.0	5.3
.0	.0	.0	.0	.0	.0	.0	.0	.0	1.3	.0	.1	6.8	1.0	16.8	24.6	5.4
.0	.0	.0	.0	.0	.0	.0	.0	.0	.0	.0	.0	6.9	.9	12.2	20.0	5.5
.0	.0	.0	.0	.0	.0	.0	.0	.0	.0	.0	.0	7.2	.1	9.8	17.1	5.6
.0	.0	.0	.0	.0	4.1	4.0	4.9	.0	5.0	.0	.0	7.0	.0	18.0	25.0	6.1
.0	.0	.0	.0	.0	4.0	4.3	4.5	.0	.0	.0	.0	2.0	.8	12.6	15.6	6.2
.0	.0	.0	.0	.0	2.4	2.7	4.4	.4	3.7	.0	.0	.0	.2	13.6	13.8	6.3
.0	.0	.0	.0	.0	2.2	4.3	1.6	.0	5.3	.2	.1	.0	.2	13.7	21.5	6.4
.0	.0	.0	.0	.0	3.4	.8	3.5	.0	.6	.0	.0	4.6	.0	11.3	15.9	6.5
.0	.0	.0	.0	.0	.0	.0	.0	.0	.0	.0	.0	3.8	.0	8.3	12.1	6.6
.0	.0	.0	.0	.0	.0	5.7	2.3	.0	2.3	.0	.0	4.2	1.9	17.2	23.3	7.1
.0	.0	.0	.0	.0	4.5	3.0A	3.9A	.0A	2.5A	.0	.0	.0	1.0	10.3	11.3	7.2
.0	.0	.0	.0	.0	2.4	4.0	5.0	.0	.5	.0	.0	3.9	.0	18.1	22.0	7.3
.0	.0	.0	.0	.0	4.3	2.0	3.9	.0	1.6	.0	.0	4.3	1.0	13.9A	19.2A	7.4
.0	.0	.0	.0	.0	.6	2.5	5.0	1.0	3.0	.0	.0	8.7A	.1	11.9	20.7A	7.5
.0	.0	.0	.0	.0	.0	.0	.0	.0	.0	.0	.0	9.9	.7	11.8	22.4	7.6
.0	.0	.0	.0	.0	1.3	4.2	7.1	.0	.0	1.5	.0	.0	.0	12.1	12.1	8.2
.0	.0	.0	.0	.0	2.0	.7	10.1	.0	1.0	.0	.0	7.9	.0	10.5	16.4	8.3
.0	.0	.0	.0	.0	2.3	2.1	8.2	.0	1.1	.0	.0	3.8	.0	14.1	17.9	8.4
.0	.0	.0	.0	.0	.8	1.2	.0	.0	.0	.0	.0	2.7	.7	13.8	17.2	8.5
.0	.0	.0	.0	.0	.6	1.5	8.6	.0	.5	.0	.0	2.3	.0	13.7	16.0	8.6
.0	.0	.0	.0	.0	1.3	1.1	7.3	.0	1.5	.0	.0	8.6	1.1	2.0	11.7	9.3
.0	.0	.0	.0	.0	.0	.0	.0	.0	.0	.0	.0	14.0	.6	11.2	25.8	9.4
.0	.0	.0	.0	.0	.0	.0	.0	.0	.0	.0	.0	9.7	.7	11.2	21.6	9.5
.0	.0	.0	.0	.0	1.7	1.5	7.1	.0	4.1	.0	.0	.0	.0	.0	.0	9.6
.0	.0	.0	.0	.0	.0	.0	.0	.0	.0	.0	.0	9.7	.0	14.4	24.1	9.7
.0	.0	.0	.0	.0	1.8	2.3	7.4	.0	1.8	.2	.0	.0	1.5	13.0A	14.5A	10.4
.0	.0	.0	.0	.0	2.0	.2	12.1	.0	6.0	.0	.0	4.7	1.3	13.5	19.5	10.5
.0	.0	.0	.0	.0	.0	.0	.0	.0	.0	.0	.0	12.0	.8	20.3	33.1	10.6
.0	.0	.0	.0	.0	.0	.0	.0	.0	.0	.0	.0	10.0	.0	15.6	28.6	10.8
.0	.0	.0	.0	.0	3.5	3.5	5.0	1.7	.0	.0	.0	8.4	.0	13.7	22.1	20.2
.0	.0	.0	.0	.0	3.3	2.7	4.3	.0	5.4	.0	.0	7.8	.6	15.7	24.1	20.3
.0	.0	.0	.0	.0	2.6	3.5	5.5	.0	.0	.0	.0	3.6	1.3	11.6	16.5	20.4
.0	.0	.0	.0	.0	.0	.0	.0	.0	.0	.0	.0	6.4	.0	4.2	10.6	20.5
.0	.0	.0	.0	.0	3.8	2.1M	3.6S	.0	5.8M	.0S	.0	7.8	.2	15.3	23.3	20.6
.0	.0	.0	.0	.0	3.4	3.3	2.7	.0	3.9	.0	.0	.5	.3	13.3	14.1	20.7
.0	.0	.0	.0	.0	3.7	2.7	3.1	.0	5.1	.0	.0	3.6	.9	14.6	19.1	20.8
.0	.0	.0	.0	.0	5.9	1.4	2.6	.0	4.6	.0	.0	2.6	.0	14.5	17.1	20.9
.0	.0	.0	.0	.0	.0	.0	.0	.0	.0	.0	.0	11.3	.0	.0	11.3	21.0





NEERSLAG (MM)

OKTOBER 1971

19	20	21	22	23	24	25	26	27	28	29	30	31	I	II	III	IV	STAT.NP
.	.	.	.	.	.	.	.	.	.	.	.	.	.0	37.1	.2	37.3	1.1
.0	4.3	.1	.0	.0	.0	.0	.0	.0	.0	.0	.0	.0	.0	46.9	.0	46.9	1.2
.	.	.	.	.	.	.	.	.	.	.	.	.	.0	29.2	.1	29.2	1.3
6.8	3.7	.1	.0	.0	.0	.0	.0	.0	.0	.0	.0	.0	.0	29.4	.0	29.4	1.4
4.5	5.0	.0	.0	.0	.0	.1	.0	.0	.0	.0	.0	.0	.1	30.5	.1	31.0	1.5
.	.	.	.	.	.	.	.	.	.	.	.	.	.4	27.8	.1	28.3	1.6
.	.	.	.	.	.	.	.	.	.	.	.	.	.1	34.6	.3	35.0	2.1
4.7	4.0	.0	.0	.0	.0	.0	.0	.0	.0	.0	.0	.0	.0	31.2	.2	31.4	2.2
4.0	3.7	.0	.0	.0	.0	.0	.0	.0	.0	.0	.0	.0	.0	30.0	.0	30.0	2.3
5.5	5.0	.0	.0	.0	.0	.0	.0	.0	.0	.0	.0	.0	.1	27.5	.0	27.6	2.4
5.5	3.1	2.0	.1	.1	.0	.0	.0	.0	.0	.0	.0	.0	.0	28.5	.0	28.5	2.5
.	.	.	.	.	.	.	.	.	.	.	.	.	.0	26.7	2.2	28.9	2.6
5.2	2.2	.0	.0	.0	.0	.0	.0	.0	.0	.0	.0	.0	.0	27.2	.0	27.2	3.1
8.6A	4.8A	.0	.9	.0	.0	.0	.0	.0	.0	.0	.0	.0	.0	30.1A	.9	31.0A	3.2
4.6	4.8	1.4	.1	.0	.0	.0	.0	.0	.0	.0	.0	.0	.0	26.2	1.5	27.7	3.3
4.4	4.5	2.1A	.0A	.0	.0	.2	.0	.0	.0	.0	.0	.0	.0	24.6	2.3A	26.9A	3.4
3.0	4.7	1.6	.2	.0	.0	.0	.0	.0	.0	.0	.0	.0	.0	24.8	1.8	26.6	3.5
9.0	2.0	6.5	.0	.0	.0	.0	.0	.0	.0	.0	.0	.0	.0	27.0	6.5	33.5	3.6
.	.	.	.	.	.	.	.	.	.	.	.	.	2.0	18.3	2.2	22.5	4.1
5.0	3.8	1.3A	.0	.0A	.1	.2	.0	.0	.0	.0	.0	.0	.0	25.7	1.6A	27.3A	4.2
5.3	4.1	.6	.0	.0	.0	.0	.0	.0	.0	.0	.0	.0	.0	26.3	.6	26.9	4.3
4.4	4.0	1.1	.1	.0	.0	.0	.0	.0	.0	.0	.0	.0	.0	25.5	1.2	26.7	4.4
5.8	4.2	.8	.0	.0	.0	.0	.0	.0	.0	.0	.0	.0	.0	21.5	.8	22.3	4.5
5.1M	2.9S	.5	.0	.0	.0	.0	.0	.0	.0	.0	.0	.0	.0	21.9	.5	22.4	4.6
.	.	.	.	.	.	.	.	.	.	.	.	.	.0	22.8	1.5	24.3	5.1
6.1	3.4	1.3	.1	.0	.0	.0	.1	.0	.0	.0	.0	.0	.0	21.1	1.0	22.1	5.2
5.4	4.0	1.0	.0	.0	.0	.0	.0	.0	.0	.0	.0	.0	.0	-	-	-	5.3
3.5	4.0	.0	.6	.0	.0	.0	.0	.0	.0	.0	.0	.0	.0	21.4	.6	22.0	5.4
.0	10.3	.6	.0	.0	.0	.0	.0	.0	.0	.0	.0	.0	.0	24.2	.6	24.8	5.5
.	.	.	.	.	.	.	.	.	.	.	.	.	.0	24.5	.5	25.0	5.6
.	.	.	.	.	.	.	.	.	.	.	.	.	.0	21.7	2.3	24.0	6.1
6.3	4.0	2.3	.0	.0	.0	.0	.0	.0	.0	.0	.0	.0	.0	27.9M	1.3	29.2	6.2
8.3	3.5M	1.3S	.0	.0	.0	.0	.0	.0	.0	.0	.0	.0	.0	22.4A	1.2	23.6A	6.3
9.0A	3.4	1.0M	.0S	.0	.2	.0	.0	.0	.0	.0	.0	.0	.0	29.8	2.2	32.1	6.4
10.1	8.2	2.0	.1	.0	.0	.0	.1	.0	.0	.0	.0	.0	.1	28.7	3.3	32.0	6.5
.0	.	.	.	.	.	.	.	.	.	.	.	.	.0	27.1	2.1	29.2	6.6
14.4	3.4	2.1	.0	.0	.0	.0	.0	.0	.0	.0	.0	.0	.0	28.6	.0	28.6	7.1
.	.	.	.	.	.	.	.	.	.	.	.	.	.3	22.9	.0	23.2	7.2
11.9	.0	.0	.0	.0	.0	.0	.0	.0	.0	.0	.0	.0	.0	21.8	.3	22.1	7.3
10.1	.0	.0	.0	.0	.0	.0	.0	.0	.0	.0	.0	.0	.0	20.1	.0	20.1	7.4
14.6	3.6	.4	.0	.0	.0	.0	.0	.0	.0	.0	.0	.0	.0	24.1A	.4	24.5A	7.5
13.5	4.3	1.6	.0	.0	.0	.0	.0	.0	.0	.0	.0	.0	.1	33.4	1.6	35.1	7.6
.	.	.	.	.	.	.	.	.	.	.	.	.	.0	19.9A	.0	19.9A	8.2
10.5	2.2	.0	.0	.0	.0	.0	.0	.0	.0	.0	.0	.0	.0	14.9	.0	14.9	8.3
.	.	.	.	.	.	.	.	.	.	.	.	.	.0	16.0	.0	16.0	8.4
3.9	3.0	.0	.0	.0	.0	.0	.0	.0	.0	.0	.0	.0	.0	15.0	1.2	16.2	8.5
3.9	2.9	.0	.0	.0	.0	.0	.0	.0	.0	.0	.0	.0	.0	-	-	-	8.6
4.8	2.1	1.2	.0	.0	.0	.0	.0	.0	.0	.0	.0	.0	.0	12.7	1.7	14.7	9.3
.	.	.	.	.	.	.	.	.	.	.	.	.	.3	15.7	1.7	17.7	9.4
3.8	2.7	1.7	.0	.0	.0	.0	.0	.0	.0	.0	.0	.0	1.0	14.4	1.4	16.8	9.5
4.2	2.9	1.6	.1	.0	.0	.0	.0	.0	.0	.0	.0	.0	.0	-	-	-	9.6
5.2	2.7	1.4	.0	.0	.0	.0	.0	.0	.0	.0	.0	.0	.0	13.4	2.5	15.9	9.7
.	.	.	.	.	.	.	.	.	.	.	.	.	.0	-	-	-	9.8
6.4	3.5	2.5	.0	.0	.0	.0	.0	.0	.0	.0	.0	.0	.0	14.8A	1.5	16.5A	10.4
.	.	.	.	.	.	.	.	.	.	.	.	.	.2	18.0	3.0	21.7	10.5
8.6	3.1	3.0	.0	.0	.0	.0	.0	.0	.0	.0	.0	.0	.7	22.6	1.6	24.2	10.6
10.0	4.0	1.2	.0	.0	.0	.0	.4	.0	.0	.0	.0	.0	.0	21.1	1.0	22.5	10.8
.	.	.	.	.	.	.	.	.	.	.	.	.	.4	-	-	-	10.9
.	.	.	.	.	.	.	.	.	.	.	.	.	.0	16.9	1.7	18.6	20.2
7.5	3.3	1.7	.0	.0	.0	.0	.0	.0	.0	.0	.0	.0	.0	25.2	1.6	26.8	20.3
11.0	3.5	1.5	.0	.1	.0	.0	.0	.0	.0	.0	.0	.0	.0	29.6A	2.1	31.7A	20.4
9.7A	3.4	2.1	.0	.0	.0	.0	.0	.0	.0	.0	.0	.0	.0	24.8	.0	24.8	20.5
.	.	.	.	.	.	.	.	.	.	.	.	.	.0	22.1	1.9	24.0	20.6
9.7S	2.9	.0M	1.8	.0	.0	.1	.0	.0	.0	.0	.0	.0	.0	22.8	2.7	25.5	20.7
9.6	2.9	2.7	.0	.0	.0	.0	.0	.0	.0	.0	.0	.0	.0	25.0	2.1	27.1	20.8
12.5	3.1	2.1	.0	.0	.0	.0	.0	.0	.0	.0	.0	.0	.0	24.8	1.1	25.9	20.9
10.9	3.1	1.1	.0	.0	.0	.0	.0	.0	.0	.0	.0	.0	.0	-	-	-	21.0



NEERSLAG (MM)

NOVEMBER 1971

19	20	21	22	23	24	25	26	27	28	29	30	I	II	III	M	STAT. NR
.	.	.	.	.	.	.	.	.	.	.	.	10.0	8.9	17.8	42.7	1.1
1.0	.0	1.0N	10.6	7.6	.4	.0	2.5	2.2	.0	6.6	.0	8.6	3.8	48.2	60.6	1.2
.3	.0	2.0N	8.7	6.7	.7	.2	2.5A	1.8A	.1	7.2	1.0	8.9	14.2	30.9	54.0	1.3
.4	.0	3.0	8.0	5.9	.5	.0	2.5	1.4	.2	7.0	2.2	7.4	11.2	29.7	48.3	1.4
.	.	.	.	.	.	.	.	.	.	.	.	10.8	14.5	30.9A	56.2A	1.5
.	.	.	.	.	.	.	.	.	.	.	.	9.8	14.6	30.7	55.1	1.6
.	.	.	.	.	.	.	.	.	.	.	.	7.6	10.3	30.7	48.6	2.1
.0	.0	.5N	9.6	6.6	.0	.0	3.7	2.4	.0	.0	2.4	10.5	13.8	41.2	65.5	2.2
.6	.0	.5N	10.2	6.6	.5	.5	3.1	1.8	.0	6.0	2.8	10.6	11.8	25.2	47.6	2.3
.0	.0	4.1	12.2	5.4	.5	.0	2.6	.2	.0	8.5	1.5	9.8	13.5	32.0	55.3	2.4
1.6	.4	.4	13.2	4.6	.5	.2	3.5	1.9	.0	7.4	1.9	6.9	13.5	35.0	55.4	2.5
.	.	.	.	.	.	.	.	.	.	.	.	9.3	8.1	33.6	51.0	2.6
.0	.0A	8.9A	7.2A	6.4A	.0	.0	4.2	1.2A	.0A	5.2	.0	10.7A	6.2A	33.1A	50.0A	3.1
1.1	.0	.3N	6.5	6.9	.4	.0	3.6	2.2	.0	7.4	.6	8.8	11.2	27.9	47.9	3.2
.0	.0	3.0A	8.0A	7.8	.4	.0	3.5	2.6	.4	5.2	3.5	7.2	8.3	34.4A	49.9A	3.3
.0	.0	6.8	10.2	6.0	.6	.0	3.4	2.5	.2	6.4	.7	7.6	11.0	36.8	55.4	3.4
1.1	3.1	8.2	5.4	6.9	.9	.1	3.9	2.1	.0	.2	4.2	8.8	7.6	31.9	48.3	3.5
.0	.7	7.7	8.8	1.0	1.0	.0	6.5	1.0	1.5	7.8	1.0	11.3	8.8	36.3	56.4	3.6
.	.	.	.	.	.	.	.	.	.	.	.	9.2	.2	41.3	50.7	4.1
.7	.2	5.7	7.5	7.2	3.4	.1	3.3	1.8	.1	5.9	2.6	9.2	9.7	37.6	56.5	4.2
1.0	.0	3.2	10.5	7.4	.2	.0	4.2	2.4	.0	6.4	2.3	11.9	10.9	36.6	59.4	4.3
.0	.4	1.0	10.3	4.0	.4	.3	3.3	1.9	.2	6.9	3.5	10.5	8.2	31.8	50.5	4.4
.0	.0	6.6	8.5	5.9	.8	.0	.6	1.4	.0	7.7	1.7	13.5	14.0	33.2	60.7	4.5
.0	.0	5.1A	15.2	3.5	.5M	.2M	2.6M	1.1S	.0A	9.5	.0	13.9	11.6	37.7A	63.2A	4.6
1.5	.0	3.5N	16.5	6.4	.5	.2	2.5	1.5	.3	4.2	1.4	9.9A	8.8	37.0	55.7A	5.1
1.0	.0	1.0N	13.2	7.4	.3	3.6	3.0A	.8A	.0	6.8	2.2	10.5	9.9	38.3A	58.7A	5.2
2.0	.0	7.5	9.0	10.0	.5	.7	4.6	2.1	.0	6.8	2.4	11.6	10.8	32.8	55.2	5.3
2.5	2.2	1.3	9.2	7.5	1.9	2.4	1.2	1.3	3.2	5.0	.9	9.4	15.7	43.6	68.7	5.4
.	.	.	.	.	.	.	.	.	.	.	.	11.1	18.1	33.9	63.1	5.5
.0	.0	9.1	8.2	6.2	.0	.0	2.7	.0	1.4	6.5	.0	2.2	13.5	32.3	48.0	5.6
1.0	.0	.5N	12.1	6.9A	1.0A	.0	3.6	1.5	.0	7.2	.4	9.8	6.2	34.1	50.1	6.1
2.3	.0	.5N	17.7	.1	1.4	2.6	5.5	.3	6.7	7.1	2.0	11.2	9.5	33.2A	53.9A	6.2
1.9	.0	6.0N	10.9	5.8	.8	.2	4.7	2.4	.2	7.4	3.1	12.0	9.8	43.9	65.7	6.3
1.7	.0	1.1	8.7	4.0A	.0	.0	4.1A	1.0	.0	7.7	.0	12.6	10.3	41.5	64.4	6.4
.	.	.	.	.	.	.	.	.	.	.	.	7.2	17.8	38.9	63.9	6.5
.	.	.	.	.	.	.	.	.	.	.	.	11.9	12.8	26.6A	51.3A	6.6
2.8	.0	3.5	14.1	.0	.0	.2	2.5	.2	.4	7.4	2.3	12.1	14.4	31.4	57.9	7.1
2.0	.0	5.0A	12.0A	6.0	.0	.0	4.0A	2.3A	.0	7.4	.0	11.8	11.5	30.6	53.9	7.2
2.2A	.0A	5.9A	11.7A	3.6A	.3A	.4A	3.0A	1.5A	.2A	7.9	2.2	10.4	15.8	43.4	69.6	7.3
2.7	.0	2.0N	14.9	7.9	.6	.0	6.1	1.9	.0	8.4	1.8	8.8	10.6	36.7A	56.1A	7.4
.	.	.	.	.	.	.	.	.	.	.	.	10.4	13.7A	36.7A	60.8A	7.5
2.3	10.2	9.2	5.5	.8	3.0	1.0	6.2	.0	.0	6.3	.0	15.3	16.9	43.6	75.8	7.6
4.0A	2.5	9.8	12.7	5.0	.0	.9	5.4	.7	.4	6.0A	1.3A	4.9	26.5	32.0	63.4	8.2
4.0	.0	.0	19.5	6.8	.6	.0	4.5	1.6	.0	7.9	2.3	18.8	20.1	30.9	61.8	8.3
.2	.0	8.6	6.2	7.6	.1	.0	3.1	3.5	.0	8.4	2.5	8.9	15.6A	42.2A	66.7A	8.4
.0	.0	6.2	15.1	6.3	.5	.0	3.2	1.5	.0	8.2	1.4	10.2	14.3	43.2	67.7	8.5
3.7	.0	3.9	12.6	5.1	.5	.4	3.0	1.6	.1	7.4	2.1	10.3	12.0	40.0	62.3	8.6
4.8	4.0	1.0N	12.2	6.0	1.1	.0	3.8	1.9	.0	8.1	2.1	12.1A	12.9	42.4	57.4A	9.3
6.1	.0	1.0N	16.0	5.8	1.1	.0	3.7	1.4	.0A	8.8	2.3	12.7	14.8	36.7	64.2	9.4
.	.	.	.	.	.	.	.	.	.	.	.	10.7A	15.1	36.2	62.0A	9.5
.	.	.	.	.	.	.	.	.	.	.	.	-	-	-	-	9.6
.	.	.	.	.	.	.	.	.	.	.	.	10.5	16.2	40.1A	66.8A	9.7
.0	.0	3.5	25.3	2.0	2.1	.1	3.7	1.5	.0	9.0	1.7	11.0	14.8	45.2	71.0	10.4
3.5	.0	2.0N	12.0	7.2	1.2	.0	4.0	1.6	.0	10.0	2.0	8.4	11.8	48.0	69.1	10.5
.	.	.	.	.	.	.	.	.	.	.	.	10.3	16.6	40.0	66.9	10.6
.	.	.	.	.	.	.	.	.	.	.	.	8.8	14.8	40.6	54.2	10.8
5.2	.0	6.2	10.1	6.7	.0	.0	4.1	.0	.0	9.1	2.3	10.7	14.9A	38.5	64.1A	20.2
1.4	.0	2.0N	11.3	6.3	.4	.7	3.1	2.2	.1	6.8	2.6	12.6	10.9	35.5	59.0	20.3
1.9	.0	1.5N	9.3	6.3	.4	.0	3.8	2.1	.0	8.1	2.6	9.9	13.5	34.1	57.5	20.4
.	.	.	.	.	.	.	.	.	.	.	.	12.6	10.1	34.2	56.9	20.5
.0	.0	1.0N	13.7	5.5	.2	.0	3.8	1.8	.0	7.8	.0	11.6	8.7	33.8	54.1	20.6
1.8	.0	2.3N	14.4	5.0M	.5M	1.0M	3.9C	1.8	.0	7.3	2.1	12.3	10.5	38.3	61.1	20.7
3.6	5.2	2.0N	5.2	8.0	.3	1.5	2.1	2.4	.0	7.9	2.0	10.8	17.9	31.4	60.1	20.8
2.5	.0	1.5N	10.3	7.4	.4	.1	3.1	1.7	.0	7.3	.8	13.2	10.6	32.6	56.4	20.9
.	.	.	.	.	.	.	.	.	.	.	.	-	-	-	-	21.0



NEERSLAG (MM)

DECEMBER 1971

19	20	21	22	23	24	25	26	27	28	29	30	31	I	II	III	M	STAT.NR
.4	5.7	1.3	3.7	9.5	.0	.0	.0	.7	12.8	.4	.0	.0	5.0	9.8	26.0	40.8	1.1
.7	6.6	1.4	3.4	8.9	.7	.0	.0	.4	11.6	.4	.3	.1	3.5	15.8	31.8	51.1	1.2
1.2	6.1	1.7	3.4	9.8	.8	.0	.0	.0	13.7	1.0	1.0N	.4	8.3	10.6	28.4	47.3	1.3
.0	.0	.0	.0	.0	.0	.0	.0	.0	.0	.0	.0	.0	.5	12.3	19.4	32.2	2.1
1.5	7.0	1.6	2.5	9.7	1.0	.0	.0	.0	7.8	.0	.0	.0	6.3	13.3	20.8	40.4	2.2
.7	6.4	1.3	2.5	9.0	1.5	.0	.0	.4	10.6	.0	.3	.0	7.0	12.3	22.6	41.9	2.3
1.0	6.0	3.0	2.8	7.9	2.0	.0	.0	.0	10.3	.0	.0	.0	7.1	13.8	25.6	46.5	2.4
1.1	8.2	2.4	2.9	9.0	1.7	.0	.0	.5	11.0	1.0	.6	.5	5.1	12.9	26.0	44.0	2.5
.0	6.0A	2.0A	3.5A	8.5A	.0	.0	.0	.0	5.0A	.0	.0	.0	5.0A	8.5A	10.0A	32.5A	2.6
1.0	6.8	1.7	2.4	9.5	.0	.0	.0	.9	2.2	.0	.0	.3	6.2	10.9	17.0	34.1	3.2
1.2	5.4	1.5	2.0	9.5	.0	.0	.0	2.2	.7	.0	.0	.0	6.5A	9.2A	15.0	31.6A	3.3
1.0	5.0	1.5	2.0	8.5	2.2	.0	.0	1.0	2.3	.0	.9	.0	8.9	12.5	18.4	30.8	3.4
1.1	6.0	.0	5.7	8.7	.0	.0	.0	.6	1.9	.1	.4	.0	9.1	9.2	17.4	35.7	3.5
.1	5.7	1.7	2.5	10.2	1.5	.0	.0	.0	4.5	.0	1.7	.0	9.8	13.8	22.1	45.7	3.6
1.1	4.7	1.1	3.9	8.8	1.7	.0	.0	.0	2.4	.0	.0	.0	1.3	6.3	24.8	32.4	4.1
1.1	5.6	1.8	3.8	9.1	.0	.0	.0	2.3	2.2	.0	.0	.0	6.8	9.1	17.9	33.8	4.2
.0	4.4	1.7	4.0	8.6	1.8	.0	.0	.8	1.5	.4	.2	.0	6.8	11.6	19.2	37.6	4.3
1.2	4.8	1.5	4.0	10.8	.2	.0	.0	.0	2.4	.4	.5	.0	4.3	9.2	19.0	32.5	4.4
.0	6.5	1.7	3.9	10.4	.0	.0	.0	.0	.0	.0	2.7	.0	8.9	11.3	19.8	40.0	4.5
1.2	5.3	2.6	3.7	7.6	2.5	.0	.0	.8	1.4	.1	.0	.0	5.0	12.7A	18.7	36.4A	4.6
.0	7.8	2.4	3.8	8.0	1.6	.0	.0	.4	1.8	.0	1.0	.0	8.5	9.4	18.7	36.6	5.1
.0	9.1	1.9	4.2	8.8	1.5	.0	.0	.0	1.6	.0	.0	.0	5.9	9.2	19.0	34.1	5.2
.2	7.2	1.6	5.0	10.4	.1	.0	.0	.2	.0	.0	1.7	.3	4.5	9.3	17.3	31.1	5.3
.1	7.0	2.9	4.1	7.6	.8	.0	.0	.0	1.6	.0	.0	.0	8.0	12.2	18.0	38.2	5.4
.0	7.8	3.0A	4.2A	7.0A	1.0A	.0	.0	.7	2.1	.0	.0	.0	6.6	11.9	19.3	37.8	5.5
.0	8.4	2.2	4.0	8.1	1.1	.5	.0	.0	3.2	.0	.3N	.2	6.3	9.2	21.6	37.1	5.6
.9	7.1	2.0A	6.2	7.4	2.4	.0	.0	.4	3.6	.5	.6	.2	8.3	10.5	18.5	37.3	6.1
.5	4.7	1.6	3.9	8.6	1.1	.0	.0	.2	3.0	.2	.0	.0	7.8	10.3	18.0A	36.1A	6.2
1.4	9.8	3.6	4.9	6.3	1.4	.0	.0	1.0	3.2	.0	.7	.0	7.1	10.9	19.6	37.6	6.3
.0	7.8	2.4	4.3	7.3	1.2	.0	.0	.0	3.8A	.0A	.0	.0	8.3	12.8	23.3A	44.4A	6.4
.1	6.8	2.8	4.6	6.8	1.7	.0	.0	.1	3.6	.4	.0	.2	10.0	18.1	22.9	51.0	6.5
.3	6.9	3.4	4.5	9.6	1.7	.0	.0	.0	4.0	.4	.3	.1	9.1	9.3	18.6	37.0	6.6
.9	8.9	2.0	4.7	6.0	.0	.0	.0	.0A	4.1A	.0	.0	.0	6.4	12.7	21.6	40.7	7.1
1.2	6.5	3.3	5.5	6.5	.0	.0	1.3	.0	2.5	.0	.0	.0	6.5	14.4	21.1	42.0	7.2
.0	8.0	3.5	5.4	7.0	.0	.0	.0	.0	3.5	.0	.0	.0	3.2	13.9A	15.9A	33.0A	7.3
.1	7.6	3.2	6.0	7.2	.6	.0	.0	.0	4.0	.4	.0	.2	4.9A	10.9	19.0A	34.8A	7.4
.2	7.2	3.2	4.1	5.9	.4	.0	.0	.0	2.9	.3	.2	.0	3.6	10.6	20.2	34.4	7.5
.0	6.6	3.0	4.7	5.6	1.3	.0	.0	.0	2.4	.0	.0	.0	9.0	12.0	24.0	45.0	7.6
.0	7.2	3.1	5.3	6.3	.3	.0	.0	.0	2.7	.0	.0	.0	7.6	13.4	16.8A	37.8A	8.2
.0	8.7	3.0	5.3	7.2	.0	.0	.0	.8	3.1	.6	.0	.0	7.3	13.3	18.0	38.6	8.3
.2	6.9	3.4	4.0	5.2	2.0	.0	.0	.2	1.7	.8	.0	.0	9.8A	11.7A	19.1	40.6A	8.4
.0	8.5	3.6	5.5	4.6	1.0	.0	.0	.0	2.8	.0	.5	.0	8.3A	11.3A	10.4	35.0A	8.5
.0	.0	.0	.0	.0	.0	.0	.0	.0	.0	1.2	1.5	.0	6.5	13.3	19.7	39.5	8.6
.0	.0	.0	.0	.0	.0	.0	.0	.0	2.9	.3	.2	.0	9.8	10.2	17.0	37.0	9.3
.0	.0	.0	.0	.0	.0	.0	.0	.0	2.4	.0	.0	.0	7.8	9.8	17.0	34.6	9.4
.0	.0	.0	.0	.0	.0	.0	.0	.0	2.7	.0	.0	.0	9.3	10.6	17.7	37.6	9.5
.0	.0	.0	.0	.0	.0	.0	.0	.0	3.1	.6	.0	.0	-	-	-	-	9.6
.2	6.9	3.4	4.0	5.2	2.0	.0	.0	.2	1.7	.8	.0	.0	7.3	10.7	20.0	38.0	9.7
.0	8.5	3.6	5.5	4.6	1.0	.0	.0	.0	2.8	.0	.5	.0	8.9	13.7	6.5	29.1	10.4
.0	.0	.0	.0	.0	.0	.0	.0	.0	.0	.0	.0	.0	11.5	9.6	17.3	38.4	10.5
.0	.0	.0	.0	.0	.0	.0	.0	.0	.0	.0	.0	.0	10.2	11.3	18.0	39.5	10.6
.0	.0	.0	.0	.0	.0	.0	.0	.0	.0	.0	.0	.0	7.9	8.1	10.6	35.6	10.8
1.8	6.2	2.3	4.0	8.7	.0	.0	.0	.0	2.9	.0	.5N	.0	6.1	10.6	18.4	35.1	20.2
.8	7.4	2.4	4.2	7.5	1.2	.0	.0	.4	3.5	.2	.6	.0	6.5	11.8	20.0	38.3	20.3
.6	7.2	2.1	4.3	6.2	2.0	.0	.0	.5	.0	.0	.5N	.0	8.6	13.2	15.6	37.4	20.4
.5	6.2	2.0A	3.9	6.7	2.9	.0	.0	.0	4.5	.0	.0	.6	.0	6.8	14.5	21.3	20.5
.9	5.9	2.5	4.4	6.5	1.8	.0	.0	.0	3.5	.2	1.0N	.0	6.0A	11.9A	20.6A	38.5A	20.6
3.6	5.0	2.1	4.2	6.6	2.2	.0	.0	.5	5.0	.2	.4	.2	6.3	9.7	20.4	36.4	20.7
.4	6.4	2.0A	4.2A	5.0A	1.1A	.0	.0	.2	2.4	1.9	.2	.0	9.3	10.7	21.0	41.0	20.8
.0	.0	.0	.0	.0	.0	.0	.0	1.1	2.4	1.9	.2	.0	7.0	10.4	17.9A	35.3A	20.9
.0	.0	.0	.0	.0	.0	.0	.0	.0	.0	.0	.0	.0	-	-	-	-	21.0



N E E R S L A G ( M M )

JANUARI 1972

19	20	21	22	23	24	25	26	27	28	29	30	31	I	II	III	IV	STAT. NR
.0	4.3	7.5	.0	.0	.0	4.3	.0	.0	.0	.0	.0	.0	.9	5.3	14.4	20.6	1.1
.0	2.5A	12.3	.0	.4	.0	2.4	.0	4.0	.4	.2	.0	.0	.3	10.4	11.8	22.5	1.2
.0	4.0A	9.0A	.8	.0	.0	2.6	.0	.5N	.0	.5	.3	.1	.5	6.5A	10.7	26.7A	1.4
.0	.0	.0	.0	.0	.0	.0	.0	.0	.0	.0	.0	.0	.7A	10.6A	13.8A	25.1A	1.5
.0	5.1	4.4	1.7	.0	.0	2.1	.0	5.8	.0	.0	.0	.0	.1	6.0	22.6	24.7	2.1
.0	2.8	8.9	.0	.1	.0	2.0	.0	5.9	.3	.0	.0	.0	.7	7.9A	19.5	28.1A	2.2
.0A	6.0A	3.0A	.0	.0	.0	.0	.0	5.3A	.0	.0	.0	.0	.0	12.2	14.0	25.2	2.3
.0	2.4	9.8A	.0A	.2	.0	1.9	.2	4.5A	.4A	.0	.0	.0	.3	7.8	17.2	25.3	2.4
.0	1.7A	3.8A	.0	.0	.0	1.8A	.0	5.2A	.0	.0	.0	.0	.0	9.6A	2.3A	17.9A	2.5
.0	4.1A	3.7A	.0	.0	.0	4.7	.0	3.8	.6	.0	.0	.0	.8A	5.8A	10.8A	17.4A	2.6
.0	4.3	2.2	2.0	.0	.0	1.8A	.0	5.6	.0	.0	.0	.0	1.5	8.0A	14.2A	24.3A	2.7
.0	2.8	8.3	.0	.0	.0	1.3	.0	9.3	.0	.0	.0	.0	.1	8.9	11.6A	20.6A	2.8
.0	2.3	8.7A	.0	.0	.0A	2.4	.4	11.7A	.0A	.0	.0	.0	.6	7.4	18.0	26.9	2.9
.0	2.5	11.2	.0	.0	.0	.0	.0	6.5	.0	.0	.0	.0	1.2	6.5	23.2A	30.9A	3.0
.0	2.3	.3N	.0	.2	.0	1.5	.0	6.0	.8	.0	.0	.0	.4	10.5	5.5	20.8	4.1
.0	4.7A	7.3A	.0A	.0	.0	1.4A	.0A	1.7	.0	.0	.0	.0	.6	6.5	8.8	15.9	4.2
.0	2.3	11.2	.0	.0	.0	1.9	.0	9.0	1.4	.0	.0	.0	.0	9.2A	10.4A	19.6A	4.3
.0	1.3	9.0	.0	.0	.0	4.0A	.0	6.7	.0	.0	.0	.0	.5	7.5	23.5	31.5	4.4
.0	5.6	6.5A	.0	.0	.0	1.0A	.0	6.5	.0	.0	.0	.0	.5	5.3	20.6A	26.4A	4.5
.0	2.1	9.7	.0	1.4	.0	1.2	.0	4.3	.9	.0	.0	.0	.0	10.8A	14.0A	24.8A	4.6
.0	2.4	8.5	.0	.0	.0	1.4	.0	1.0N	1.0	.0	.0	.0	1.0	7.2	17.5	25.7	5.1
.0	3.1	9.6	.0	.0	.0	1.5	.0	5.7	.0	.0	.0	.0	.5	7.4	11.9	19.8	5.2
.0	2.5	9.7	1.2	.0	.0	.0	.0	4.3	.7	.9	.1	.1	.0	3.1	24.4	27.5	5.3
.0	.0	.0	.0	.0	.0	.0	.0	.0	.0	.0	.0	.0	1.1A	7.8	16.8	24.6	5.4
.0	2.2	8.7	.0	.0	.0	2.6	.0	4.6	1.2A	.0A	.0	.0	.3	7.4	17.0	25.5A	5.5
.0	2.8	7.4	.0	.0	.0	2.9	.0	8.1A	2.2A	.0	.0	.0	.0	7.9	13.5	21.7	5.6
.0	2.6	7.0	.0	.0	.0	1.6	.0	6.3	.9	.0	.0	.0	.5	6.1	17.1A	23.7A	6.1
.0	2.9	9.2	.1	.0	.0	1.8	.0	6.6	.0	.0	.1	.2	.0	10.1	20.6A	30.7A	6.2
.0	3.4	5.8	.0	.0	.0	1.9	.0	2.6	.0	.0	.0	.0	.9	6.8	16.5	23.8	6.3
.0	.0	.0	.0	.0	.0	.0	.0	.0	.0	.0	.0	.0	1.0	7.1	18.0	26.1	6.4
.0	4.4	7.4	.0	.0	.0A	2.1A	.0	7.6	2.1	.0	.0	.0	1.2	7.4	14.2	22.9	6.5
.0	3.0	6.2A	.0A	.0	.0	3.2	.0	7.3	2.3	.0	.0	.0	.0	8.1	10.3	18.4	6.6
.0	3.4	7.4	1.0	.1	.0	1.9	.0	1.0	4.8	.1	.0	.0	.8	8.9	16.3	26.0	7.1
.0A	1.9A	9.9A	.0	.0	.0	2.3	.0	5.3	1.2	.0	.0	.0	5.3A	8.0	19.2A	27.9A	7.2
.0	2.9	7.8	.0	.0	.0	1.0	.0A	7.2A	.0	.0	.0	.0	.0	9.3A	7.8	22.4A	7.3
.0A	3.3A	7.7A	.0	.0	.0	2.8	.0	5.2A	1.5A	.0	.0	.0	1.3	7.1	21.0A	29.4A	7.4
.0	3.6	7.1	.0	.0	.0	2.5	.0	4.4	1.3	.0	.0	.0	.5	7.8	16.3	24.5	7.5
.0	4.4	6.2	.0	.0	.0	2.4	.0	4.2	.7	.1	.0	.0	.5	6.4A	18.7A	25.5A	7.6
.0	3.3	9.7	.0	.0	.0	1.5	.0	6.0	1.8	.0	.1N	.0	.0	7.7	16.0A	24.9A	8.2
.0	3.4	8.7	.0	.0	.0	2.9	.0	1.0N	1.5	.0	.1	.0	.0	6.7A	17.2A	23.9A	8.3
.0	4.4	7.9	.0	.0	.0	2.5	.0	1.8	2.0	.0	.0	.0	1.1	7.4	15.3	23.8	8.4
.0	4.9	7.9	.0	.0	.0	3.2	.0A	5.3A	.0	.0	.0	.0	.7	7.4	15.6	23.7	8.5
.0	.0	.0	.0	.0	.0	.0	.0	.0	.0	.0	.0	.0	.0	7.4	15.6	23.7	8.6
.0	3.4	8.7	.0	.0	.0	2.9	.0	1.0N	1.5	.0	.1	.0	.2	7.1	19.1	26.4	9.3
.0	4.4	7.9	.0	.0	.0	2.5	.0	1.8	2.0	.0	.0	.0	.8	7.1	17.3	21.2	9.4
.0	.0	.0	.0	.0	.0	.0	.0	.0	.0	.0	.0	.0	1.1	8.8	14.2	24.1	9.5
.0	4.9	7.9	.0	.0	.0	3.2	.0A	5.3A	.0	.0	.0	.0	.0	.0	.0	.0	9.6
.0	.0	.0	.0	.0	.0	.0	.0	.0	.0	.0	.0	.0	1.0	7.2A	16.4A	24.6A	9.7
.0	7.6	5.1	.0	.0A	.0A	3.4	.0	6.6	1.1	.0	.0	.0	.0	9.4	19.8	29.2	10.4
.0	8.0	5.4	.0	.0	.0	3.6	.0	3.0	2.5	.0	.0	.0	.9	12.5	16.2A	29.6A	10.5
.0	.0	.0	.0	.0	.0	.0	.0	.0	.0	.0	.0	.0	1.5	10.7A	14.5	26.7A	10.6
.0	.0	.0	.0	.0	.0	.0	.0	.0	.0	.0	.0	.0	2.6	6.5	16.1A	25.2A	10.8
.0	3.6	4.0	.0	.0	.0	3.0	.0	2.1	.0	.0A	.0A	.0A	.0	8.3A	10.0A	18.3A	20.2
.0	3.3	9.0	.0	.0	.0	3.2	.0	3.7	1.1	.0	.0	.0	.4	7.5	17.0	24.0	20.3
.0	3.6	8.6	.0	.0	.0	1.5	.0	4.9	.0	.0	.0	.0	.0	8.2	15.0	23.2	20.4
.0	.0	.0	.0	.0	.0	.0	.0	.0	.0	.0	.0	.0	.0	.0	.0	.0	20.5
.0	2.0	.5N	.0	.0	.0	1.3	.0	5.3A	2.0	.0	.0	.0	.0	11.0	17.0	28.0	20.6
.0	2.3	8.7	.0	.0	.0	1.4	.0	6.7	1.6	.0	.0	.0	.6	4.3	9.1A	14.0A	20.7
.0	3.2	9.0	.0	.0	.0	1.3	.0	9.3	2.1	.0	.1	.3	.3	6.4	18.4	25.1	20.8
.0	4.4	6.9	.0	.0	.0	3.2	.0	4.7	.0	.0	.0	.0	2.5	6.6A	22.1	31.5A	20.9
.0	.0	.0	.0	.0	.0	.0	.0	.0	.0	.0	.0	.0	.2	9.4	14.8	24.4	21.0





NEERSLAG (MM)

FEBRUARI 1977

19	20	21	22	23	24	25	26	27	28	29	I	II	III	IV	STAT. NP
.	.	.	.	.	.	.	.	.	.	.	13.5	6.2	6.9	26.6	1.1
.0	1.2	.8	5.5	.0	.0	.0	.0	.0	.0	.0	19.0	4.9	7.0	30.9	1.2
.	.	.	.	.	.	.	.	.	.	.	6.3	6.3	6.3	18.9	1.3
.0	.0	.4	2.2	.0	.0	.0	.0	.4	.0	.0	9.3	9.6	3.7	22.6	1.4
.0	.0	.4	1.2	.6	.1	.0	.0	.1	.0	.0	11.4	10.4	3.0	24.8	1.5
.	.	.	.	.	.	.	.	.	.	.	10.3	10.0	2.4	22.7	1.6
.	.	.	.	.	.	.	.	.	.	.	10.7	4.7	5.0	20.4	2.1
.0	.0	.0	3.5	.0	.0	.0	.0	.0	.0	.0	16.1	4.6	8.2	28.9	2.2
.0	.0	.3	2.7	.0	.0	.0	.0	.0	.0	.0	11.8	9.9	3.5	25.2	2.3
.0	.0	.0	.0	.0	.0	.0	.0	.0	.0	.0	10.2	7.3	3.0	20.5	2.4
.0	.0	.4	.8	.5	.0	.0	.0	.0	.0	.0	9.1	8.6	.0	17.7	2.5
.	.	.	.	.	.	.	.	.	.	.	10.4	8.0A	1.8A	20.2A	2.6
.0	.0	.0	4.2	.0	.0	.0	.0	.0	.0	.0	17.2	6.4	4.2	27.8	3.1
.0	.3	.5	3.2	.0	.0	.0	.0	.0	.0	.0	11.6	11.6	3.7	26.9	3.2
.0	.0	.5	1.5	.0	.0	.0	.0	.0	.0	.0	12.6	8.4	2.0	23.0	3.3
.0	.0	.3	1.1	.0	.0	.0	.0	.0	.0	.0	10.7	7.4	1.4	19.5	3.4
.0	.2	.4A	2.2A	.0	.0	.0	.0	.2	.0	.0	9.0	6.7	2.8A	18.5A	3.5
.0	.0	.0	2.7	.0	.0	.0	.0	.0	.0	.0	11.0	10.4	2.7	24.1	3.6
.	.	.	.	.	.	.	.	.	.	.	18.9	4.2	.8	23.9	4.1
.0	.0	.5	2.7	.0	.0	.0	.0	.0	.0	.0	12.0	6.2	3.2	21.4	4.2
.0	.0	.6	1.7	.0	.0	.0	.0	.0	.0	.0	13.3	7.5	2.3	23.1	4.3
.0	.0	.4	.8	.0	.0	.0	.0	.0	.0	.0	10.3	8.1	1.2	19.6	4.4
.0	.0	.4	.9	.0	.0	.0	.0	.0	.0	.0	9.8	8.5	1.3	19.6	4.5
.0	.0	.0	.0	1.4	.0	.0	.0	.0	.0	.0	7.9	7.1	1.4	16.4	4.6
.0	.0	.4	2.9	.0	.0	.0	.0	.0	.0	.0	12.4	7.3	3.3	23.0	5.1
.0	.0	.0	2.3	.0	.0	.0	.0	.0	.0	.0	10.9	6.6	2.3	19.8	5.2
.0	.0	.5	.0	.0	.0	.0	.0	.0	.0	.0	-	-	-	-	5.3
.1	.3	.3	.1	.0	.0	.0	.0	.0	.0	.0	6.2	8.9	.5	15.6	5.4
.	.	.	.	.	.	.	.	.	.	.	8.1	2.9	.4	11.4	5.5
.0	.0	.0	.0	.0	.0	.0	.0	.0	.0	.0	9.2	.8	4.4	14.4	5.6
.0	.0	.0	2.8	.0	.0	.0	.0	.0	.0	.0	10.9	7.7	2.8	21.4	6.1
.0	.3	.0	1.4	.0	.0	.0	.0	.0	.0	.0	12.3A	8.8	1.4	22.5A	6.2
.0	.0	.0	.0	.0	.0	.0	.0	.0	.0	.0	8.9	8.0	.0	16.9	6.3
.0	.0	.4	.3	.1	.1	.0	.0	.0	.0	.0	9.8A	9.0	.9	19.7A	6.4
.0	.0	.0	.6	.0	.0	.0	.0	.0	.0	.0	12.5	8.6	.0	21.1	6.5
.	.	.	.	.	.	.	.	.	.	.	8.3A	7.0A	.6	15.9A	6.6
.0	.0	.4	.0	.0	.0	.0	.0	.0	.0	.0	11.5	8.0	1.4	20.9	7.1
.0	.0	.0	.0	.0	.0	.0	.0	.0	.0	.0	13.4	5.6	.4	19.4	7.2
.0	.0	.0	.0	.0	.0	.0	.0	.0	.0	.0	7.4	9.2A	.1	16.7A	7.3
.0	.0	.4	.2	.0	.0	.0	.0	.0	.0	.0	5.5	7.0A	.0	12.5A	7.4
.0	.0	1.0	.2	.0	.0	.1	.0	.0	.0	.0	9.4	6.9	.6	16.9	7.5
.0	.0	.0	1.1A	.0A	.0	.0	.0	.0	.0	.0	7.7	7.8	1.3	16.8	7.6
.0	.0	.0	.0	.0	.0	.0	.0	.0	.0	.0	9.7	7.3	1.1A	18.1A	8.2
.0	.0	1.2	.0	.0	.0	.0	.0	.0	.0	.0	-	-	-	-	8.3
.0	.0	.0	.0	.0	.0	.0	.0	.0	.0	.0	10.4A	6.1A	1.2	17.7A	8.4
.0	.0	.0	.5	.2	.0	.0	.0	.0	.0	.0	8.4	7.2	.0	15.6	8.5
.0	.1	.4	.4	.0	.0	.1	.0	.0	.0	.0	8.3A	7.0A	.7	16.0A	8.6
.0	.0	.6	.3	.0	.0	.0	.0	.0	.0	.0	9.1	7.8	.9	17.8	9.3
.0	.0	.0	.0	.0	.0	.0	.0	.0	.0	.0	3.8	7.4	.9	17.1	9.4
.0	.0	.0	.0	.0	.0	.0	.0	.0	.0	.0	5.3	7.8	.0	16.1	9.5
.0	.0	.0	.0	.0	.0	.0	.0	.0	.0	.0	-	-	-	-	9.6
.0	.0	.0	.0	.0	.0	.0	.0	.0	.0	.0	5.9	6.6	.0	13.5	9.7
.0	.0	.0	.6	.0	.0	.0	.0	.0	.0	.0	5.3	14.4A	.1	20.8A	10.4
.0	.0	.0	1.2	.0	.0	.0	.0	.0	.0	.0	2.9	7.5	.6	11.0	10.5
.	.	.	.	.	.	.	.	.	.	.	3.0	7.2	1.2	16.4	10.6
.	.	.	.	.	.	.	.	.	.	.	7.4	8.2	1.2	16.3	10.8
.0	.0	.0	1.1	.0	.0	.0	.0	.0	.0	.0	7.7A	10.3	1.1	19.1A	20.2
.0	.0	.4	.4	.0	.0	.0	.0	.0	.0	.0	9.4	8.4	.8	18.5	20.3
.0	.0	.5	.3	.0	.0	.0	.0	.0	.0	.6	10.2	8.5	.8	19.5	20.4
.0	.0	1.0	.0	.0	.0	.0	.0	.0	.0	.0	11.3	7.3	.0	18.5	20.5
.0	.0	.4	.4	.0	.0	.0	.0	.0	.0	.0	11.4	7.6A	1.0	20.0A	20.6
.0	.1	.4	.4	.0	.0	.0	.0	.0	.0	.0	9.3	6.7	.8	16.3	20.7
.0	.3	.6	.2	.0	.0	.0	.0	.0	.0	.0	9.3	8.5	.8	18.5	20.8
.	.	.	.	.	.	.	.	.	.	.	8.6	8.1	.8	17.5	20.9
.	.	.	.	.	.	.	.	.	.	.	-	-	-	-	21.0











NEERSLAG (MM)

														MEI			1972		
19	20	21	22	23	24	25	26	27	28	29	30	31	I	II	III	M	STAT.	NP	
.	.	.	.	.	.	.	.	.	.	.	.	.	8.6	40.6	35.7	84.9		1.1	
.2	.0	.0	.0	.0	18.9	2.7	1.4	6.0A	10.1A	1.6	1.0	13.6	3.5	32.7	46.5	82.7		1.2	
2.6	.0	.4	.0	.0	4.4	2.5	1.5	5.6	11.4	2.0	.1	11.2	8.9	35.5	55.3A	99.7A		1.3	
.0	.0	.0	.0	.0	2.7	2.6	1.3	7.0	14.2	2.3	1.2	10.1	.0	9.1	32.4	41.5		1.4	
.	.	.	.	.	.	.	.	.	.	.	.	.	3.0	34.3	39.1	76.4		1.5	
.	.	.	.	.	.	.	.	.	.	.	.	.	15.3	30.8	41.4	87.5		1.6	
1.3	.0	.0	.0	.0	12.2	2.3	1.4	8.6	13.9	2.5	.0	12.6	3.1	36.7	33.9	73.7		2.1	
1.6	.0	.6	.0	.0	9.9	2.2	1.1	7.9	13.4	2.2	.0	9.8	3.6	32.3	42.6	78.5		2.2	
3.2	.0	.0	.0	.0A	3.9A	2.6A	1.2A	5.7A	14.5A	1.5A	.7A	8.1A	4.9	36.3	47.1	88.3		2.3	
3.2	.0	.0	.0	.0	3.1	2.3	1.2	7.2	13.7	2.3	4.3	7.4	.0	32.4A	38.2A	70.6A		2.4	
1.0M	.0M	.1M	.0M	.0M	11.1M	1.9M	1.1	6.8M	13.2M	2.6M	1.0M	4.9S	2.9	31.8	41.5	76.2		2.5	
.0	.0	.0	.0	.0	20.8	1.8	1.2	13.1	12.3	3.4	.0	4.6	3.2M	32.0M	42.7	77.9		2.6	
1.5	.0	.0	.0	.0A	11.5A	1.8	.0	4.5	15.7	2.0	2.4	3.6	3.2	33.7	57.2	94.1		3.1	
.0	.0	.0	.0	.0	3.6	3.0	1.7	.1	18.7	2.0A	1.5	5.7	5.0	29.7	41.5A	76.2A		3.2	
.0	.0	.0	.0	.0	.0	2.7	1.2	6.8	21.5	1.0	2.7	.0	2.0	33.5	36.3A	71.8A		3.3	
.	.	.	.	.	.	.	.	.	.	.	.	.	7.2	35.7	35.9	78.8		3.4	
.4	.0	.0	.0	.0	10.4	2.1	1.1	6.6	20.3	3.3	2.1	2.7	3.3	23.8	50.5	77.6		3.5	
2.9	.0	.0	.0	.0	20.6	2.2	.8	9.0	21.1	3.6	.2	5.7	4.8	34.8	48.6	98.2		4.1	
.9	.0	.0	.0	.0	3.4	2.9	.6	5.5	25.3	2.2	.0	6.7	5.5	39.9A	63.2	118.6A		4.2	
1.1	.0	.0	.0	.0	5.7	2.8	.9	6.5	28.8	2.6	.0	12.8	3.2	26.0	46.6	75.8		4.3	
.	.	.	.	.	.	.	.	.	.	.	.	.	5.8A	24.3A	60.1	90.2A		4.4	
.	.	.	.	.	.	.	.	.	.	.	.	.	.	.	.	.	.	4.5	
.4	.0	.0	.0	.0	20.0	2.5	1.0	4.7	24.9	2.2	.2	2.7	14.7	35.5	58.2	118.4		4.6	
2.0	.0	.0	.0	.0	5.7	3.0	.8	4.5	27.7	1.9	.0	4.2	6.0	36.8	47.8	90.6		5.1	
1.4	.0	.0	.0	.0	2.7	2.2A	1.0A	2.4	13.3	2.0	.0	.7	.	.	.	.	5.2		
2.7	.0	.1	.0	.0	3.8	2.1	.9	12.2	11.2	2.3	2.2	2.7	4.2	31.4	24.3A	59.9A		5.3	
.	.	.	.	.	.	.	.	.	.	.	.	.	2.0	3.6	46.7	37.5	87.8		5.4
.9	.0	.0	.0	.0	7.4	2.6	.9	5.8	23.8	2.1	.5	2.5	2.0	41.1	41.3	84.4		5.5	
2.0	.0	.0	.0	.0	2.8	1.2	.0	3.1	14.9	2.5	1.5	.8	6.4	34.0	45.6	86.0		5.6	
2.4	.3	.0	.0	.0	43.3	2.0	1.0	6.5	10.9	1.3	.0	2.4	4.9	34.9A	26.8	66.6A		6.1	
.1	.0	.0	.0	.0	6.8	.3	1.5	6.8	11.5	2.4	1.2	5.0	.9	38.0	67.4	116.3		6.2	
.6	.0	.0	.0	.0	7.2	2.4	.9	5.1	20.8	2.6	.6	5.0	4.0	36.7	35.5	76.2		6.3	
.	.	.	.	.	.	.	.	.	.	.	.	.	2.0	35.4	50.9	88.3		6.4	
.	.	.	.	.	.	.	.	.	.	.	.	.	.0	48.1A	44.6	92.7A		6.5	
.	.	.	.	.	.	.	.	.	.	.	.	.	.	.	.	.	.	6.6	
2.0	.0	.0	.0	.0	2.1	3.5	1.3	4.4	12.3	1.4	1.8	2.6	3.4	43.6A	31.0	78.0A		7.1	
1.3A	.0	.0	.0	.0	6.5	1.7A	.9A	5.6A	9.8A	2.8	.0	8.1	2.8	39.6	29.4	71.8		7.2	
1.4	.0	.0	.0	.0	6.8	3.2	1.1	7.1	20.9	2.4	.3	11.0	.4	35.6	49.2A	85.2A		7.3	
2.5	.0	.0	.0	.0	3.4	2.0	1.0	3.2	14.5	1.6	.0	8.2	2.5A	35.5A	35.4A	73.4A		7.4	
.	.	.	.	.	.	.	.	.	.	.	.	.	3.4	49.4	52.3	115.6		7.5	
.	.	.	.	.	.	.	.	.	.	.	.	.	9.5	33.1	33.9	76.5		7.6	
2.3	.0	.0	.0	.0A	34.2A	2.6	1.3	5.1	15.4	2.5	.0	4.1	4.1	40.0	40.4	84.5		8.2	
.	.	.	.	.	.	.	.	.	.	.	.	.	3.8	43.9	65.2A	112.9A		8.3	
1.8	.0	.0	.0	.0	6.3	2.4	1.3	6.5	11.0	2.5	.2	5.5	.	.	.	.	8.4		
.9	.0	.0	.0	.0	18.9	2.3	1.2	4.8	13.0	2.3	.0	8.0	2.6	40.2	35.7	78.5		8.5	
2.0A	.0A	.0	.0	.0	19.5	2.8	1.4	3.7	15.3	2.5	.0	9.7	4.4	41.7	50.5	96.6		8.6	
2.2A	.0A	.0	.0	.0	6.2	2.5	1.2	2.1	13.7	.8	.0	2.7	5.2	43.9A	54.9	104.0A		9.2	
.	.	.	.	.	.	.	.	.	.	.	.	.	10.4	46.9A	29.2	86.5A		9.3	
2.9	.0	.0	.0	.0	18.1	2.7	1.5	2.5	17.6	2.6	.0	2.4	4.8	47.7	51.5A	104.0A		9.4	
1.8A	.0	.0	.0	.0	19.8	2.3A	1.5A	4.6	9.5	3.6	.0	2.3	3.5	45.7	47.4	96.6		9.5	
.	.	.	.	.	.	.	.	.	.	.	.	.	8.5	43.0A	43.6A	95.1A		9.6	
.	.	.	.	.	.	.	.	.	.	.	.	.	14.8	21.3	30.2	66.3		9.7	
1.5A	.0	.0	.0	.0	4.6	.9	.2	4.1	14.5	3.5	.0	4.5A	7.5	31.0A	32.3A	70.8A		10.4	
2.1	.0	.0	.0	.0	34.3	2.2	1.0	7.9	12.1	2.4	.9	3.4	1.7	38.1	64.2	104.0		10.5	
2.6	.0	.0	.0	.0	8.3	2.4	.8	15.6	4.1	2.3	2.1	.0	1.7	40.8A	35.6	78.1A		10.6	
2.7A	.0A	.0	.0	.0	11.5	1.7	.8	4.3	10.8	1.4	.1	4.3	1.1	41.5	42.9	85.5		10.7	
1.8	.0	.0	.0	.0	26.6	1.8	1.3	5.0	10.1	1.8	.5	4.9	1.3	40.3A	34.9	76.5A		10.8	
1.8	.0	.0	.0	.0	8.0	2.4	1.1	5.4	9.4	1.5	.5	3.7	1.0	36.7	52.0	89.7		10.9	
2.0A	.0	.0	.0	.0	8.2	1.8A	.2	9.4	13.2	1.9	.7	5.2	1.7	35.3	32.0	69.1		11.0	
.	.	.	.	.	.	.	.	.	.	.	.	.	1.7	36.3A	40.6A	73.6A			





NEERSLAG (MM)

												JUNI				1972
19	20	21	22	23	24	25	26	27	28	29	30	I	II	III	IV	STAT.NR
.	.	.	.	.	.	.	.	.	.	.	.	23.9	7.3	29.5	60.7	1.1
5.2	2.2	.0	3.0	15.2	1.8	.0	.0	.0	6.4	.0	1.4	30.8	7.9	21.4	60.1	1.2
6.1	4.3	.8	4.8	15.5	1.9	.2	.0	.0	10.0	.0	2.9	31.4	8.5	27.8	67.7	1.3
4.5	2.2	.0	3.5	11.0	12.0	.2	.0	.0	28.3	.0	4.8	43.0	13.4	34.8	91.2	1.4
.	.	.	.	.	.	.	.	.	.	.	.	32.7	10.9	36.1	79.7	1.5
.	.	.	.	.	.	.	.	.	.	.	.	41.9	15.6	59.8	117.3	1.6
5.8	2.5	.0	7.1	16.5	2.6	.0	.0	.0A	7.8A	.0	1.2	11.8	12.1	36.7	60.6	2.1
5.1	1.9	.0	6.7	16.4	2.6	.0	.0	.0	6.2	.0	1.6	18.0	12.9	28.3	59.2	2.2
3.2	3.3	.0	3.0A	15.4A	9.2A	.0	.0	.0	5.0A	.0	1.9A	24.2	10.3	35.2A	69.7A	2.3
4.8	2.9	.1	1.3	16.4	2.8	.0	.0	.0	10.4	.0	4.3	32.6	11.2	33.5	77.3	2.4
4.4A	1.5A	.0	3.1	17.0	2.2	1.1	.0	.0	13.0	.0A	2.1A	35.3A	6.5	34.5A	76.3A	2.5
4.6	1.4	.0	8.6	10.9	3.5	.0	.0	.0	8.5	.0	.0	40.2	11.0	35.3	86.5	2.6
2.7	1.1	.0	2.0	17.8	3.3	.0	.0	.0	7.9	.0	1.0	19.0A	10.6A	38.5A	68.1A	3.1
5.6A	.0A	.0	2.1	13.8	3.0	.0	.0	.0	9.3	.0	7.6	20.9A	10.2	31.5	62.6A	3.2
5.2	.0	.0	.2	15.1	1.5A	.0	.0	.0	8.0	.0	2.7	22.1	6.6	32.0	60.7	3.3
2.0	.0	.0	3.0	15.0	8.2	.0	.0	.0	15.3	.0	3.0	31.5A	7.3A	35.8	74.6A	3.4
.	.	.	.	.	.	.	.	.	.	.	.	31.8A	16.4	27.5A	75.7A	3.5
.	.	.	.	.	.	.	.	.	.	.	.	39.7	18.4	44.5	102.6	3.6
3.9A	.0	.0	.0	21.5	1.3	.0	.0	.0	9.8	.1	.2	32.8	10.3	19.6	62.7	4.1
3.3	2.0	.0	1.1	15.4	1.5	.0	.0	.0	8.1	.0	1.0	32.1	9.3A	32.9	74.3A	4.2
5.8	.9	.0	1.0	17.0	1.6	.0	.0	.0	22.2	.0	1.2	31.9	10.5	27.1	69.5	4.3
6.2	.8	.0	.7	16.1	2.7	.0	.0	.0	16.8	.0	.5	24.9	13.7	43.0	81.6	4.4
.	.	.	.	.	.	.	.	.	.	.	.	27.3	13.4	36.8	77.5	4.5
3.3	.5	.0	1.2	15.3	.4	.0	.0	.0	15.8	.0	.3	-	-	-	-	4.6
4.0	.0	.0	.9	19.4	.5	.0	.0	.0	12.3	.0	.0	30.2	10.8	33.0	74.0	5.1
4.8	.0	.0	.0	24.4	.0	.0	.0	.0	11.1A	.0	.0	34.3	10.4	33.1	77.8	5.2
5.8	.3	.0	2.7	19.2	.4	.0	.0	.0A	11.6A	.0	.0	-	-	-	-	5.3
.	.	.	.	.	.	.	.	.	.	.	.	35.4A	12.7	35.5A	84.6A	5.4
.	.	.	.	.	.	.	.	.	.	.	.	67.4	20.5	34.9A	122.1A	5.5
.	.	.	.	.	.	.	.	.	.	.	.	34.1	22.4	46.7	103.2	5.6
3.2	.0	.0	1.6	21.7	.0	.0	.0	.0	11.0	.0	.0	50.7	9.0	34.3	94.0	6.1
5.8A	22.2A	1.0A	.4A	29.4	.0	.8	.0	.0	17.3	.0	.0	33.2A	34.4A	48.9A	116.5A	6.2
5.3A	.3	.3A	.9A	18.4A	2.6A	.3	.0	.0	12.1	.0A	1.7A	25.8	11.4A	36.3A	73.5A	6.3
5.7	.0	.7	.2	17.9	2.2	.0	.0	.0	8.0	.0	1.9	32.4	18.9	30.9	82.2	6.4
3.6	.7	.0	.0	20.4	.0	.0	.0	.0	3.9	.0	2.5	44.2	22.1	27.5	93.8	6.5
.	.	.	.	.	.	.	.	.	.	.	.	39.4	20.2	26.8	86.4	6.6
4.3	.5	.0	.9	17.6	.0	.0	.0	.0	23.2	.0	.8	49.0	9.0	38.4A	96.4A	7.1
3.9A	.0	.0	.0	20.7	1.5	.0	.0	.0	11.3	.0	.0	34.3	9.9	42.5	86.7	7.2
2.4	1.0	.0	1.6	20.8	1.2	.0	.0	.0	5.6	.0	1.9	33.0	11.0	34.2	78.2	7.3
2.8	1.8	.0	2.4	20.8	1.5	.0	.0	.0	3.9	.0A	1.5A	32.1A	13.6A	33.5	79.2A	7.4
2.9	1.0	.0	.0	17.3	1.0	.0	.0	.0	24.6	.0	.0	32.3A	10.3A	31.1	73.7A	7.5
.	.	.	.	.	.	.	.	.	.	.	.	39.4	19.0	30.1A	88.5A	7.6
.	.	.	.	.	.	.	.	.	.	.	.	29.2	13.0	42.9	85.1	8.2
2.5	2.1	.0	.0	25.9	1.9	.0	.0	.0	8.0	.0	1.8	23.9	17.7	37.4	79.0	8.3
.	.	.	.	.	.	.	.	.	.	.	.	-	-	-	-	8.4
2.9	4.5	.0	.5	22.3	2.5	.1	.0	.0	14.5	.0	1.2	36.2	12.5	37.6	86.3	8.5
3.8	3.2	.0	.3	23.1	.0	.0	.0	.0	9.6	.0	1.6	-	-	-	-	8.6
3.6	3.2	.0	.0	23.7	1.9	.2	.0	.0	7.7	.0	.0	25.3	20.6	41.1	91.0	9.3
2.9	3.0	.0	.0	19.0	.8	.0	.0	.0	3.1	.0	3.3	35.5	13.2	34.6	83.3	9.4
.	.	.	.	.	.	.	.	.	.	.	.	39.2	18.1	33.5	90.8	9.5
.	.	.	.	.	.	.	.	.	.	.	.	31.4	20.9	26.2	78.5	9.6
3.6	2.3	.0	.0	18.3	.0	.0	.0	.0	7.9	.0A	4.0A	-	-	-	-	9.7
2.4	3.8	.0	.0	17.5	4.6	.0	.0	.0	4.5	.0	4.2	29.2	13.0	42.9	85.1	8.2
.	.	.	.	.	.	.	.	.	.	.	.	47.9A	9.7	30.2A	81.3A	10.5
.	.	.	.	.	.	.	.	.	.	.	.	19.5	10.4M	32.8	88.4A	10.6
.	.	.	.	.	.	.	.	.	.	.	.	-	-	-	-	10.8
4.2	.4	.0	.0	24.1	.0	.0	.0	.0	13.2	.0	.7	30.4A	10.3	38.0	78.7A	20.2
6.3	.3	.0	.7	19.8	1.7	.0	.0	.0	14.5	.0	1.9	30.5	14.4	38.6	83.5	20.3
6.1	.3	.0	1.6	17.5	.0	.0	.0	.0	14.8	.0	.9	31.5	16.7	34.8	83.0	20.4
4.3	.0	.4	1.1	17.7A	1.0A	.0	.0	.0	11.9	.0	1.0A	22.4	12.3	23.0	57.7	20.5
4.3	.0	.0	1.7	16.3	1.4	.0	.0	.0	14.6	.0	1.2	30.2A	12.4A	33.1A	75.7A	20.6
5.0	.1	.2	1.1	17.2	2.1	.0	.1	.0	13.8	.0	2.5	31.4	10.2	35.2	76.8	20.7
4.4	.2	.0	1.9	15.9	.2	.0	.0	.0	22.5	.0	.1	34.7	27.0	37.0	98.7	20.8
.	.	.	.	.	.	.	.	.	.	.	.	28.0	10.5	40.6	79.1	20.9
.	.	.	.	.	.	.	.	.	.	.	.	-	-	-	-	21.0

















TOELICHTING OP DE TABELLEN VAN  $E_{pe}$

Boven de tabellen staan de maand en het jaar aangegeven.

In de eerste kolom staat het nummer van de dag

In de tweede kolom staat de temperatuur (T) in °C

In de derde kolom staat de relatieve vochtigheid (R) in %

In de vierde kolom staat de windsnelheid (u) in m/s

In de vijfde kolom staat de nettostraling (H) in  $J/cm^2$  dag \*

In de zesde kolom staat  $E_A = \frac{\Delta}{\Delta+\gamma} \frac{H}{L}$  in mm/dag \*

In de zevende kolom staat  $E_H = \frac{\gamma}{\Delta+\gamma} e_s f(u)(1-R)$  in mm/dag \*

In de achtste kolom staat  $E_{pe}$  in mm/dag\*

In de rijen na de 10e, de 20e en de laatste dag van de maand zijn de decadegemiddelden c.q. sommen en maandgemiddelden (sommen) gegeven.

Belangrijk. Als "etmaal" werd de periode 6 uur tot 6 uur genomen. De waarden van  $E_{pe}$  en de bijbehorende invoergegevens worden genoteerd op de dag behorend bij "de laatste" 6 uur, dus de gegevens hebben betrekking op het tijdvak 6 uur vorige dag - 6 uur dag van noteren.

Opmerking. In de zomer 1971 traden moeilijkheden op met de integrator. De nettostraling werd toen, voor de dagen dat dat nodig was, uit de Brownstroken bepaald. Echter in september 1971 was de Brownregistratie ook niet in orde. De gepubliceerde getallen voor die maand zijn met behulp van de "oude schattingsmethode" bepaald, echter zodanig dat de draadsommen  $0.8E_0$  van een naburig K.N.M.I.-station werden genomen. De nauwkeurigheid van deze getallen is niet groot.

\* Iets over eenheden

1. Volgens het SI-systeem moet H uitgedrukt worden in  $J/m^2.s$  dit is praktisch niet zo hanteerbaar.
2. In de hydrologie is het gebruikelijk een verdamping uit te drukken in een "waterschijf per dag" volgens SI-eenheden zou dit moeten zijn in  $kg/m^2.s$

Opmerking

Omdat aan de computer wordt opgedragen eerst op te tellen en daarna het resultaat af te ronden, is het mogelijk dat in de verdampingstabellen niet wordt voldaan aan de relatie  $E_{pe} = E_A + E_H$ . Een zelfde moeilijkheid doet zich voor bij de decade en maandsommen van  $E_{pe}$ ,  $E_A$ ,  $E_H$  en H.

MAAND= 7 JAAR= 1970

	T	R	U	H	EA	EH	EPE
1	+12	90	3.9	+419	.4	+1.0	+1.4
2	+13	85	3.9	+339	.6	+.8	+1.4
3	+13	90	5.1	+929	.5	+2.3	+2.8
4	+12	90	4.8	+804	.5	+1.9	+2.4
5	+14	85	3.6	+699	.6	+1.7	+2.3
6	+16	80	2.8	+917	.7	+2.4	+3.1
7	+18	80	2.1	+976	.6	+2.6	+3.2
8	+22	70	2.0	+1528	.9	+4.4	+5.3
9	+22	80	3.0	+1298	.8	+3.7	+4.6
10	+15	80	3.8	+1068	.9	+2.7	+3.6
	+16	83	3.5	+8976	6.5	+23.6	+30.1
11	+15	70	2.6	+1248	1.0	+3.2	+4.1
12	+13	85	2.6	+611	.5	+1.5	+1.9
13	+17	75	3.3	+1273	1.0	+3.4	+4.4
14	+18	75	3.4	+1449	1.1	+3.9	+5.0
15	+12	95	3.8	+126	.2	+.3	+.5
16	+12	85	4.7	+682	.7	+1.6	+2.3
17	+12	75	3.7	+574	1.0	+1.4	+2.3
18	+12	80	2.3	+854	.5	+2.0	+2.6
19	+14	85	2.6	+607	.5	+1.5	+2.0
20	+14	95	2.6	+293	.2	+.7	+.9
	+14	82	3.2	+7716	6.5	+19.5	+25.9
21	+11	95	3.3	+117	.2	+.3	+.4
22	+13	80	3.1	+507	.7	+1.2	+1.9
23	+14	75	2.4	+946	.7	+2.3	+3.1
24	+15	75	2.2	+929	.7	+2.4	+3.1
25	+17	75	3.3	+875	1.0	+2.3	+3.3
26	+13	85	6.7	+548	1.0	+1.3	+2.3
27	+14	80	2.5	+632	.6	+1.6	+2.2
28	+17	80	3.6	+674	.9	+1.8	+2.6
29	+18	75	3.0	+967	1.0	+2.6	+3.6
30	+14	85	2.2	+766	.4	+1.9	+2.3
31	+14	78	1.6	+1273	.5	+3.2	+3.6
	+15	80	3.1	+8235	7.6	+20.9	+28.5
	+15	82	3.2	+24928	20.6	+63.9	+84.5

T = DE TEMPERATUUR IN GRADEN CELSIUS  
R = DE RELATIEVE VOCHTIGHEID IN PROCENTEN  
U = DE WINDSNELHEID IN M/S  
H = DE NETTO STRALING IN J/CM2.DAG  
EA, EH EN EPE IN MM/DAG

MAAND= 8 JAAR= 1970

	T	R	U	H	EA	EH	EPE
1	+18	70	1.4	+1160	.7	+3.1	+3.8
2	+20	80	1.9	+1051	.6	+2.9	+3.5
3	+21	75	2.4	+1172	.9	+3.3	+4.2
4	+20	80	2.3	+900	.7	+2.5	+3.2
5	+17	80	2.3	+1164	.6	+3.1	+3.7
6	+19	75	2.3	+1181	.8	+3.2	+4.0
7	+19	80	2.2	+687	.6	+1.9	+2.5
8	+19	80	2.1	+812	.6	+2.2	+2.8
9	+16	90	2.0	+327	.3	+.8	+1.1
10	+17	80	2.0	+691	.6	+1.8	+2.4
	+19	79	2.1	+9144	6.3	+25.0	+31.3
11	+15	90	3.3	+251	.4	+.6	+1.0
12	+14	80	2.1	+783	.5	+1.9	+2.5
13	+15	70	2.1	+988	.8	+2.5	+3.3
14	+19	70	2.3	+1072	1.0	+2.9	+3.9
15	+14	85	2.5	+423	.5	+1.1	+1.5
16	+16	70	1.9	+1034	.8	+2.7	+3.5
17	+15	85	4.0	+239	.7	+.6	+1.3
18	+13	80	4.6	+582	.9	+1.4	+2.3
19	+15	75	2.4	+754	.7	+1.9	+2.7
20	+18	80	2.7	+632	.7	+1.7	+2.4
	+15	79	2.8	+6757	7.0	+17.4	+24.4
21	+16	75	3.3	+461	1.0	+1.2	+2.2
22	+14	80	2.1	+829	.5	+2.1	+2.6
23	+14	85	1.4	+385	.3	+1.0	+1.3
24	+16	80	1.6	+548	.5	+1.4	+1.9
25	+16	80	2.0	+611	.5	+1.6	+2.1
26	+14	80	1.4	+821	.4	+2.0	+2.5
27	+15	75	1.5	+867	.5	+2.2	+2.7
28	+15	80	1.5	+862	.4	+2.2	+2.6
29	+15	85	1.4	+850	.3	+2.2	+2.5
30	+17	80	1.7	+716	.5	+1.9	+2.4
31	+15	85	1.7	+821	.3	+2.1	+2.4
	+15	80	1.8	+7771	5.4	+19.8	+25.1
	+16	79	2.2	+23672	18.7	+62.1	+80.8

T = DE TEMPERATUUR IN GRADEN CELSIUS  
R = DE RELATIEVE VOCHTIGHEID IN PROCENTEN  
U = DE WINDSNELHEID IN M/S  
H = DE NETTO STRALING IN J/CM2.DAG  
EA, EH EN EPE IN MM/DAG

MAAND= 9 JAAR= 1970

	T	R	U	H	EA	EH	EPE
1	+18	85	3.1	+674	.6	+1.8	+2.4
2	+13	85	3.6	+682	.6	+1.7	+2.2
3	+15	80	3.0	+779	.7	+2.0	+2.7
4	+17	90	3.2	+394	.4	+1.0	+1.4
5	+14	80	4.3	+440	.9	+1.1	+2.0
6	+14	75	4.7	+511	1.2	+1.3	+2.5
7	+11	80	3.0	+590	.6	+1.4	+2.0
8	+15	70	3.2	+729	1.1	+1.8	+3.0
9	+17	80	5.1	+327	1.1	+.9	+2.0
10	+16	85	4.7	+301	.8	+.8	+1.6
	+15	81	3.8	+5426	8.1	+13.7	+21.8
11	+13	80	4.6	-63	.9	-.2	+.8
12	+12	90	3.4	+105	.4	+.2	+.6
13	+13	85	4.6	+435	.7	+1.1	+1.8
14	+13	80	5.4	+586	1.1	+1.4	+2.5
15	+14	85	3.3	+444	.6	+1.1	+1.7
16	+16	90	3.3	+456	.4	+1.2	+1.6
17	+13	80	5.2	-21	1.0	-.1	+1.0
18	+12	90	3.0	+226	.3	+.5	+.9
19	+12	85	1.7	+645	.3	+1.5	+1.9
20	+15	90	1.2	+511	.2	+1.3	+1.5
	+13	85	3.6	+3324	5.9	+8.2	+14.1
21	+14	90	1.7	+494	.2	+1.2	+1.5
22	+12	90	1.9	+214	.2	+.5	+.7
23	+9	85	1.4	+469	.3	+1.0	+1.3
24	+8	85	1.3	+364	.2	+.8	+1.0
25	+10	85	1.2	+523	.2	+1.2	+1.4
26	+13	85	1.5	+414	.3	+1.0	+1.3
27	+14	90	2.3	+184	.3	+.5	+.7
28	+14	90	2.2	+276	.3	+.7	+1.0
29	+13	80	2.9	+243	.6	+.6	+1.2
30	+14	80	2.5	+486	.6	+1.2	+1.8
	+12	86	1.9	+3668	3.3	+8.7	+12.0
	+13	84	3.1	+12418	17.3	+30.5	+47.8

T = DE TEMPERATUUR IN GRADEN CELSIUS  
R = DE RELATIEVE VOCHTIGHEID IN PROCENTEN  
U = DE WINDSNELHEID IN M/S  
H = DE NETTO STRALING IN J/CM2.DAG  
EA, EH EN EPE IN MM/DAG

MAAND= 10            JAAR= 1970

	T	R	U	H	EA	EH	EPE
1	+11	90	3.9	+50	.4	+.1	+.5
2	+13	90	4.5	+364	.5	+.9	+1.3
3	+11	85	5.4	+251	.8	+.6	+1.3
4	+11	85	5.4	+251	.8	+.6	+1.3
5	+13	95	3.7	+209	.2	+.5	+.7
6	+15	90	4.6	+251	.5	+.6	+1.1
7	+14	95	3.4	+251	.2	+.6	+.8
8	+10	95	2.3	+209	.1	+.5	+.6
9	+9	95	1.6	+209	.1	+.5	+.6
10	+10	90	1.7	+243	.2	+.5	+.7
	+12	91	3.6	+2290	3.6	+5.4	+9.1
11	+12	95	1.6	+272	.1	+.6	+.8
12	+13	95	2.9	+184	.2	+.4	+.6
13	+12	95	1.8	+222	.1	+.5	+.6
14	+12	95	1.5	+84	.1	+.2	+.3
15	+8	95	2.3	-147	.1	-.3	-.2
16	+6	85	2.6	+46	.4	+.1	+.4
17	+7	85	2.0	+113	.3	+.2	+.5
18	+6	90	1.2	+147	.1	+.3	+.4
19	+11	90	4.5	+155	.4	+.4	+.8
20	+8	90	5.2	+17	.4	+.0	+.5
	+9	91	2.6	+1093	2.3	+2.5	+4.8
21	+7	95	4.1	+59	.2	+.1	+.3
22	+8	90	3.1	+42	.3	+.1	+.4
23	+7	85	2.9	+134	.4	+.3	+.7
24	+8	85	1.8	+247	.3	+.5	+.8
25	+10	95	3.9	+33	.2	+.1	+.3
26	+11	90	5.9	+71	.5	+.2	+.7
27	+8	90	3.8	-234	.3	-.5	-.2
28	+8	85	3.5	+155	.5	+.3	+.8
29	+10	95	4.1	+46	.2	+.1	+.3
30	+10	90	4.0	-92	.4	-.2	+.2
31	+13	90	7.2	+29	.7	+.1	+.8
	+9	90	4.0	+490	4.0	+1.1	+5.0
	+10	91	3.4	+3873	9.9	+9.0	+18.9

T = DE TEMPERATUUR IN GRADEN CELSIUS  
R = DE RELATIEVE VOCHTIGHEID IN PROCENTEN  
U = DE WINDSNELHEID IN M/S  
H = DE NETTO STRALING IN J/CM2.DAG  
EA, EH EN EPE IN MM/DAG

MAAND= 11

JAAR= 1970

	T	R	U	H	EA	EH	EPE
1	+12	90	5.4	-4	.5	-.0	+.5
2	+11	80	5.3	-25	1.0	-.1	+.9
3	+13	95	4.2	+75	.2	+.2	+.4
4	+11	80	7.1	+29	1.3	+.1	+1.3
5	+10	90	5.3	-4	.5	-.0	+.5
6	+8	85	5.0	-71	.6	-.2	+.5
7	+6	90	2.1	+17	.2	+.0	+.2
8	+3	95	2.4	-134	.1	-.2	-.1
9	+4	95	4.8	+33	.2	+.1	+.2
10	+8	85	5.9	-105	.7	-.2	+.5
	+9	88	4.8	-188	5.3	-.4	+5.0
11	+6	90	3.9	-42	.3	-.1	+.2
12	+12	90	6.5	+8	.6	+.0	+.6
13	+8	85	5.2	-59	.7	-.1	+.5
14	+4	85	3.9	-306	.4	-.6	-.1
15	+6	85	4.0	-121	.5	-.2	+.2
16	+4	90	2.3	-105	.2	-.2	+.0
17	+4	85	4.4	-46	.5	-.1	+.4
18	+6	95	3.9	-4	.2	-.0	+.2
19	+11	85	6.6	+8	.9	+.0	+.9
20	+9	85	6.2	-209	.8	-.5	+.3
	+7	87	4.7	-875	5.1	-1.7	+3.3
21	+7	85	5.1	-126	.6	-.3	+.4
22	+6	90	2.9	-172	.3	-.3	-.1
23	+4	95	2.2	+4	.1	+.0	+.1
24	+6	85	4.3	+42	.5	+.1	+.6
25	+6	70	2.8	-209	.7	-.4	+.3
26	+5	85	2.7	-230	.3	-.4	-.1
27	+5	95	1.5	+13	.1	+.0	+.1
28	+4	95	1.8	-13	.1	-.0	+.1
29	+6	85	3.4	-33	.4	-.1	+.4
30	+10	85	4.2	-59	.6	-.1	+.5
	+6	87	3.1	-783	3.8	-1.6	+2.2
	+7	88	4.2	-1846	14.2	-3.7	+10.5

T = DE TEMPERATUUR IN GRADEN CELSIUS  
R = DE RELATIEVE VOCHTIGHEID IN PROCENTEN  
U = DE WINDSNELHEID IN M/S  
H = DE NETTO STRALING IN J/CM2,DAG  
EA, EH EN EPE IN MM/DAG

MAAND= 12      JAAR= 1970

	T	R	U	H	EA	EH	EPE
1	+9	90	4.5	-46	.4	-.1	+.3
2	+7	95	3.9	-105	.2	-.2	-.1
3	+7	90	5.1	-63	.4	-.1	+.3
4	+4	90	3.7	-251	.3	-.5	-.2
5	+6	95	4.0	-54	.2	-.1	+.1
6	+6	90	3.8	-163	.3	-.3	-.0
7	+6	90	4.7	-113	.4	-.2	+.1
8	+4	90	2.7	-151	.2	-.3	-.1
9	+2	95	1.4	-25	.1	-.0	+.0
10	+5	95	1.7	+13	.1	+.0	+.1
	+6	92	3.6	-959	2.5	-1.9	+.6
11	+7	95	1.7	+80	.1	+.2	+.3
12	+3	90	2.4	-209	.2	-.4	-.2
13	+2	95	2.6	-142	.1	-.3	-.2
14	+5	95	2.8	+4	.1	+.0	+.1
15	+3	90	3.0	-151	.2	-.3	-.0
16	+4	85	1.7	-29	.2	-.1	+.2
17	+1	85	1.7	-264	.2	-.4	-.2
18	+1	90	3.9	-38	.3	-.1	+.2
19	+4	95	3.3	+67	.1	+.1	+.3
20	+4	95	3.1	+42	.1	+.1	+.2
	+3	91	2.6	-641	1.7	-1.1	+.6
21	+4	95	3.3	-105	.1	-.2	-.1
22	+2	85	4.0	-167	.4	-.3	+.1
23	-2	90	1.8	-276	.1	-.4	-.3
24	-5	95	2.1	-126	.1	-.2	-.1
25	-4	95	2.5	-105	.1	-.2	-.1
26	-4	90	2.0	-130	.1	-.2	-.1
27	-6	90	3.8	-264	.2	-.3	-.2
28	-5	90	4.8	-80	.2	-.1	+.1
29	-3	90	3.5	-50	.2	-.1	+.1
30	-3	95	2.2	-50	.1	-.1	-.0
31	-6	85	2.8	+0	.2	+.0	+.2
	-3	91	3.0	-1352	1.7	-2.1	-.3
	+2	91	3.1	-2952	5.9	-5.1	+.9

T = DE TEMPERATUUR IN GRADEN CELSIUS  
R = DE RELATIEVE VOCHTIGHEID IN PROCENTEN  
U = DE WINDSNELHEID IN M/S  
H = DE NETTO STRALING IN J/CM2.DAG  
EA, EH EN EPE IN MM/DAG



MAAND= 1 JAAR= 1971

	T	R	U	H	EA	EH	EPE
1	-8	95	1.7	+0	.0	+ .0	+ .0
2	-6	95	4.0	-13	.1	- .0	+ .1
3	-1	95	2.7	-8	.1	- .0	+ .1
4	-4	95	2.0	-13	.1	- .0	+ .0
5	-7	95	2.2	-13	.1	- .0	+ .0
6	-9	90	1.4	-13	.1	- .0	+ .1
7	-8	90	3.7	-13	.1	- .0	+ .1
8	+1	90	4.7	-8	.3	- .0	+ .3
9	+2	95	3.2	-8	.1	- .0	+ .1
10	+1	90	2.7	-8	.2	- .0	+ .2
	-4	93	2.8	-96	1.1	- .1	+1.0
11	+2	80	2.2	-4	.4	- .0	+ .3
12	+2	60	2.8	-8	.8	- .0	+ .8
13	+1	85	2.1	-4	.2	- .0	+ .2
14	+0	95	1.6	-8	.1	- .0	+ .1
15	-1	90	2.0	-8	.1	- .0	+ .1
16	+1	95	2.2	-8	.1	- .0	+ .1
17	+3	95	3.1	-4	.1	- .0	+ .1
18	+2	95	2.5	-8	.1	- .0	+ .1
19	+2	90	4.1	-8	.3	- .0	+ .3
20	+7	85	5.3	-126	.6	- .3	+ .4
	+2	87	2.8	-188	2.9	- .4	+2.5
21	+4	90	4.2	-80	.3	- .2	+ .2
22	+3	85	3.9	-167	.4	- .3	+ .1
23	+5	90	4.4	+42	.3	+ .1	+ .4
24	+6	85	7.7	-50	.9	- .1	+ .8
25	+6	85	6.5	-163	.7	- .3	+ .4
26	+6	90	6.1	-147	.5	- .3	+ .2
27	+7	90	5.2	+25	.4	+ .1	+ .5
28	+7	95	3.4	+42	.1	+ .1	+ .2
29	+6	90	3.7	+4	.3	+ .0	+ .3
30	+4	95	3.0	-96	.1	- .2	- .1
31	+5	85	3.9	-63	.5	- .1	+ .3
	+5	89	4.7	-653	4.6	-1.3	+3.4
	+1	90	3.5	-938	8.6	-1.8	+6.9

T = DE TEMPERATUUR IN GRADEN CELSIUS  
R = DE RELATIEVE VOCHTIGHEID IN PROCENTEN  
U = DE WINDSNELHEID IN M/S  
H = DE NETTO STRALING IN J/CM2.DAG  
EA, EH EN EPE IN MM/DAG

MAAND= 2 JAAR= 1971

	T	R	U	H	EA	EH	EPE
1	+7	90	3.5	-59	.3	-.1	+.2
2	-0	75	3.5	-117	.6	-.2	+.4
3	+1	80	3.8	+25	.5	+.0	+.6
4	+6	100	4.5	+88	.0	+.2	+.2
5	+6	95	2.8	+92	.1	+.2	+.3
6	+5	95	2.5	+113	.1	+.2	+.3
7	+4	95	2.4	+33	.1	+.1	+.2
8	+5	95	3.2	+63	.1	+.1	+.3
9	+5	95	3.1	+105	.1	+.2	+.3
10	+4	95	1.5	-4	.1	-.0	+.1
	+4	91	3.1	+339	2.1	+.7	+2.7
11	+3	95	2.2	-4	.1	-.0	+.1
12	+2	95	2.7	-4	.1	-.0	+.1
13	+5	95	6.0	-8	.2	-.0	+.2
14	+6	80	6.3	-8	1.0	-.0	+1.0
15	+4	85	4.9	+0	.5	+.0	+.5
16	+5	90	7.5	+0	.5	+.0	+.5
17	+2	95	2.0	+0	.1	+.0	+.1
18	-0	90	3.0	+0	.2	+.0	+.2
19	+0	95	1.9	+0	.1	+.0	+.1
20	-0	95	2.4	-13	.1	-.0	+.1
	+3	91	3.9	-38	2.9	-.1	+2.8
21	+0	95	4.0	-13	.1	-.0	+.1
22	+4	90	4.5	-8	.3	-.0	+.3
23	+1	90	4.2	-8	.3	-.0	+.3
24	+0	90	2.3	-13	.2	-.0	+.1
25	+4	95	3.8	-8	.1	-.0	+.1
26	+4	85	4.2	-8	.5	-.0	+.5
27	-0	80	3.0	-13	.4	-.0	+.4
28	-3	80	2.4	-17	.3	-.0	+.3
	+1	88	3.5	-88	2.2	-.1	+2.1
	+3	91	3.5	+214	7.2	+.5	+7.6

T = DE TEMPERATUUR IN GRADEN CELSIUS  
R = DE RELATIEVE VOCHTIGHEID IN PROCENTEN  
U = DE WINDSNELHEID IN M/S  
H = DE NETTO STRALING IN J/CM2.DAG  
EA, EH EN EPE IN MM/DAG

MAAND= 3 JAAR= 1971

	T	R	U	H	EA	EH	EPE
1	-2	80	3.2	-13	.4	-.0	+.3
2	-3	85	1.9	-13	.2	-.0	+.2
3	-3	90	3.2	-17	.2	-.0	+.1
4	-6	80	3.8	-21	.3	-.0	+.3
5	-9	85	2.3	-17	.1	-.0	+.1
6	-8	95	2.4	-21	.1	-.0	+.0
7	-11	85	1.8	-21	.1	-.0	+.1
8	-4	90	2.0	-13	.1	-.0	+.1
9	+0	95	2.7	-13	.1	-.0	+.1
10	+3	95	3.3	-13	.1	-.0	+.1
	-4	88	2.6	-159	1.7	-.2	+1.5
11	+2	80	5.1	-13	.7	-.0	+.7
12	+1	85	3.3	-13	.3	-.0	+.3
13	+4	95	4.0	+21	.2	+.0	+.2
14	+5	90	2.8	+59	.2	+.1	+.4
15	+7	85	4.0	+322	.5	+.7	+1.2
16	+6	75	5.2	+297	1.0	+.6	+1.6
17	+1	85	4.0	+356	.4	+.6	+1.0
18	+1	85	4.3	+314	.4	+.5	+1.0
19	+8	85	5.7	+197	.7	+.4	+1.1
20	+8	80	4.3	+172	.8	+.4	+1.1
	+4	84	4.3	+1712	5.2	+3.3	+8.5
21	+6	90	2.7	+218	.2	+.4	+.7
22	+7	90	4.4	+80	.4	+.2	+.5
23	+2	85	4.7	-96	.5	-.2	+.3
24	+4	85	3.8	+339	.4	+.6	+1.1
25	+7	95	5.2	+84	.2	+.2	+.4
26	+6	90	4.8	+38	.4	+.1	+.5
27	+2	85	2.7	+214	.3	+.4	+.7
28	+2	80	2.2	+239	.3	+.4	+.8
29	+3	80	1.7	+142	.3	+.3	+.6
30	+5	70	3.1	+477	.8	+.9	+1.7
31	+4	80	3.8	+490	.6	+.9	+1.5
	+4	85	3.6	+2223	4.4	+4.2	+8.7
	+2	86	3.5	+3776	11.3	+7.3	+18.7

T = DE TEMPERATUUR IN GRADEN CELSIUS  
R = DE RELATIEVE VOCHTIGHEID IN PROCENTEN  
U = DE WINDSNELHEID IN M/S  
H = DE NETTO STRALING IN J/CM2.DAG  
EA, EH EN EPE IN MM/DAG

MAAND= 4 JAAR= 1971

	T	R	U	H	EA	EH	EPE
1	+5	90	2.2	+188	.2	+.4	+.6
2	+4	85	1.6	+105	.2	+.2	+.4
3	+8	85	3.6	+586	.5	+1.3	+1.7
4	+7	95	3.0	+327	.1	+.7	+.8
5	+8	90	2.6	+394	.3	+.8	+1.1
6	+8	95	1.6	+209	.1	+.4	+.5
7	+7	90	1.9	+130	.2	+.3	+.5
8	+8	85	2.3	+264	.4	+.6	+.8
9	+7	90	3.5	+276	.3	+.6	+.9
10	+8	85	4.4	+645	.6	+1.4	+2.0
	+7	89	2.7	+3123	2.8	+6.6	+9.4
11	+7	75	3.8	+779	.8	+1.6	+2.4
12	+5	85	2.6	+335	.3	+.7	+1.0
13	+7	85	2.8	+682	.4	+1.4	+1.8
14	+7	90	2.8	+364	.3	+.8	+1.0
15	+9	75	2.6	+695	.7	+1.5	+2.2
16	+11	75	2.1	+779	.6	+1.8	+2.4
17	+7	90	4.5	+100	.4	+.2	+.6
18	+5	75	4.0	+511	.8	+1.0	+1.8
19	+8	75	3.9	+733	.9	+1.6	+2.4
20	+8	75	2.4	+561	.6	+1.2	+1.8
	+7	80	3.2	+5539	5.7	+11.7	+17.4
21	+8	85	2.0	+260	.3	+.6	+.9
22	+11	70	2.8	+708	.9	+1.6	+2.5
23	+16	70	3.2	+615	1.1	+1.6	+2.7
24	+18	65	5.3	+733	2.1	+2.0	+4.1
25	+7	95	3.1	+50	.1	+.1	+.2
26	+3	75	2.9	+339	.6	+.6	+1.2
27	+6	65	3.1	+996	.9	+2.0	+2.9
28	+6	75	2.2	+825	.5	+1.7	+2.2
29	+5	75	3.1	+653	.6	+1.3	+1.9
30	+4	80	3.3	+745	.5	+1.4	+1.9
	+8	76	3.1	+5924	7.8	+12.8	+20.7
	+8	82	3.0	+14587	16.3	+31.1	+47.5

T = DE TEMPERATUUR IN GRADEN CELSIUS  
R = DE RELATIEVE VOCHTIGHEID IN PROCENTEN  
U = DE WINDSNELHEID IN M/S  
H = DE NETTO STRALING IN J/CM2.DAG  
EA, EH EN EPE IN MM/DAG

MAAND= 5 JAAR= 1971

	T	R	U	H	EA	EH	EPE
1	+5	70	4.7	+879	1.1	+1.7	+2.8
2	+7	60	3.2	+812	1.1	+1.7	+2.8
3	+7	65	2.6	+938	.8	+1.9	+2.8
4	+10	60	1.9	+925	.9	+2.1	+3.0
5	+11	70	2.7	+720	.9	+1.7	+2.5
6	+13	65	2.9	+703	1.1	+1.7	+2.9
7	+15	70	4.2	+783	1.4	+2.0	+3.4
8	+18	60	3.4	+770	1.7	+2.1	+3.8
9	+14	85	2.4	+586	.4	+1.5	+1.9
10	+11	90	2.0	+188	.2	+.4	+.7
	+11	69	3.0	+7306	9.7	+16.8	+26.4
11	+15	80	2.3	+1038	.6	+2.6	+3.2
12	+18	70	1.8	+1080	.8	+2.9	+3.7
13	+12	80	2.0	+879	.5	+2.1	+2.6
14	+12	80	2.0	+821	.5	+1.9	+2.4
15	+16	85	2.1	+574	.4	+1.5	+1.9
16	+15	80	2.3	+1022	.6	+2.6	+3.2
17	+16	90	1.9	+729	.3	+1.9	+2.1
18	+17	85	2.6	+804	.5	+2.1	+2.6
19	+13	80	2.0	+804	.5	+2.0	+2.5
20	+13	80	2.4	+850	.6	+2.1	+2.6
	+15	81	2.1	+8600	5.2	+21.7	+26.9
21	+11	80	2.3	+1022	.5	+2.4	+2.9
22	+13	75	2.7	+1156	.8	+2.8	+3.6
23	+15	85	3.3	+343	.6	+.9	+1.4
24	+15	80	3.7	+816	.8	+2.1	+2.9
25	+11	90	3.2	+695	.3	+1.6	+1.9
26	+10	90	2.1	+348	.2	+.8	+1.0
27	+12	85	1.6	+586	.3	+1.4	+1.7
28	+16	75	2.0	+1026	.7	+2.7	+3.3
29	+12	90	2.0	+574	.2	+1.4	+1.6
30	+13	75	2.0	+1110	.6	+2.7	+3.3
31	+16	70	2.0	+1239	.8	+3.2	+4.0
	+13	81	2.4	+8914	5.9	+21.8	+27.7
	+13	77	2.5	+24819	20.8	+60.3	+81.0

T = DE TEMPERATUUR IN GRADEN CELSIUS  
R = DE RELATIEVE VOCHTIGHEID IN PROCENTEN  
U = DE WINDSNELHEID IN M/S  
H = DE NETTO STRALING IN J/CM2.DAG  
EA, EH EN EPE IN MM/DAG

MAAND= 6 JAAR= 1971

	T	R	U	H	EA	EH	EPE
1	+16	70	1.0	+976	.5	+2.5	+3.1
2	+16	80	2.0	+1189	.5	+3.1	+3.6
3	+19	75	2.5	+1080	.9	+3.0	+3.8
4	+19	75	3.0	+1164	1.0	+3.2	+4.2
5	+18	75	3.0	+1227	1.0	+3.3	+4.3
6	+15	85	3.0	+1139	.5	+2.9	+3.4
7	+15	90	2.5	+804	.3	+2.0	+2.3
8	+16	80	2.5	+1210	.6	+3.1	+3.8
9	+14	80	2.0	+523	.5	+1.3	+1.8
10	+15	80	2.0	+578	.5	+1.5	+2.0
	+16	79	2.3	+9889	6.4	+25.9	+32.3
11	+15	90	2.5	+729	.3	+1.8	+2.2
12	+14	80	2.0	+862	.5	+2.1	+2.7
13	+14	85	2.0	+787	.4	+2.0	+2.3
14	+12	85	2.0	+410	.4	+1.0	+1.3
15	+13	85	3.6	+670	.6	+1.6	+2.2
16	+8	95	2.8	+92	.1	+.2	+.3
17	+10	90	3.6	+770	.3	+1.7	+2.1
18	+9	90	2.6	+498	.3	+1.1	+1.4
19	+11	85	4.0	+800	.6	+1.9	+2.4
20	+10	90	2.3	+410	.2	+.9	+1.2
	+12	87	2.7	+6029	3.7	+14.4	+18.1
21	+12	95	4.2	+276	.2	+.7	+.9
22	+13	85	3.3	+645	.5	+1.6	+2.1
23	+11	90	5.0	+737	.5	+1.7	+2.2
24	+13	80	2.0	+716	.5	+1.7	+2.2
25	+16	75	1.5	+1189	.6	+3.1	+3.6
26	+18	80	2.4	+980	.6	+2.6	+3.3
27	+17	85	3.4	+812	.6	+2.1	+2.8
28	+13	80	3.5	+402	.7	+1.0	+1.7
29	+12	90	3.5	+184	.4	+.4	+.8
30	+14	75	3.2	+1231	.9	+3.1	+4.0
	+14	84	3.2	+7172	5.5	+18.0	+23.5
	+14	83	2.8	+23090	15.7	+58.2	+73.9

T = DE TEMPERATUUR IN GRADEN CELSIUS  
R = DE RELATIEVE VOCHTIGHEID IN PROCENTEN  
U = DE WINDSNELHEID IN M/S  
H = DE NETTO STRALING IN J/CM2.DAG  
EA, EH EN EPE IN MM/DAG

MAAND= 7 JAAR= 1971

	T	R	U	H	EA	EH	EPE
1	+12	80	2.2	+1022	.5	+2.4	+2.9
2	+14	75	2.0	+1264	.6	+3.1	+3.8
3	+16	85	1.8	+741	.4	+1.9	+2.3
4	+16	90	1.7	+1214	.2	+3.1	+3.4
5	+20	75	1.8	+1264	.7	+3.5	+4.2
6	+22	70	1.9	+1281	.9	+3.7	+4.6
7	+19	80	2.2	+1164	.6	+3.2	+3.8
8	+20	80	2.4	+1315	.7	+3.7	+4.4
9	+22	75	1.9	+1290	.8	+3.7	+4.5
10	+24	70	1.7	+1097	.9	+3.3	+4.1
	+18	78	2.0	+11652	6.4	+31.7	+38.0
11	+19	75	2.2	+1147	.8	+3.1	+3.9
12	+20	70	1.5	+1172	.8	+3.3	+4.0
13	+15	85	2.3	+854	.4	+2.2	+2.6
14	+15	75	2.2	+1168	.7	+3.0	+3.7
15	+15	85	3.1	+657	.5	+1.7	+2.2
16	+16	80	4.0	+762	.9	+2.0	+2.9
17	+12	80	3.6	+867	.7	+2.1	+2.8
18	+11	85	2.0	+540	.3	+1.3	+1.6
19	+12	80	1.5	+519	.4	+1.2	+1.6
20	+13	75	1.0	+871	.4	+2.1	+2.5
	+15	79	2.3	+8558	6.0	+21.8	+27.9
21	+13	75	2.0	+938	.6	+2.3	+2.9
22	+15	90	2.0	+528	.3	+1.3	+1.6
23	+18	80	2.0	+959	.6	+2.6	+3.2
24	+19	85	1.5	+770	.4	+2.1	+2.5
25	+21	80	3.0	+942	.8	+2.7	+3.5
26	+19	85	2.0	+607	.4	+1.7	+2.1
27	+19	85	2.0	+775	.4	+2.1	+2.6
28	+18	85	1.0	+561	.3	+1.5	+1.8
29	+17	85	3.2	+352	.6	+.9	+1.5
30	+15	95	3.4	+121	.2	+.3	+.5
31	+17	80	1.8	+754	.5	+2.0	+2.5
	+17	84	2.2	+7306	5.1	+19.5	+24.6
	+17	80	2.2	+27516	17.5	+73.0	+90.5

T = DE TEMPERATUUR IN GRADEN CELSIUS  
R = DE RELATIEVE VOCHTIGHEID IN PROCENTEN  
U = DE WINDSNELHEID IN M/S  
H = DE NETTO STRALING IN J/CM2.DAG  
EA, EH EN EPE IN MM/DAG

MAAND= 8 JAAR= 1971

	T	R	U	H	EA	EH	EPE
1	+17	75	2.9	+770	.9	+2.0	+2.0
2	+18	70	1.9	+1130	.8	+3.0	+3.0
3	+19	80	2.3	+917	.7	+2.5	+3.2
4	+18	75	3.0	+1051	1.0	+2.8	+3.8
5	+16	70	4.5	+783	1.5	+2.0	+3.5
6	+15	80	3.0	+603	.7	+1.5	+2.2
7	+17	70	2.4	+950	1.0	+2.5	+3.5
8	+13	85	3.0	+155	.5	+.4	+.9
9	+13	75	3.1	+879	.9	+2.1	+3.0
10	+15	80	3.5	+662	.8	+1.7	+2.5
	+16	76	3.0	+7900	8.7	+20.7	+29.4
11	+17	80	2.2	+586	.6	+1.5	+2.2
12	+13	80	5.0	+356	1.0	+.9	+1.0
13	+14	80	2.6	+481	.6	+1.2	+1.8
14	+15	85	2.8	+364	.5	+.9	+1.4
15	+16	80	3.7	+452	.9	+1.2	+2.0
16	+14	85	3.4	+452	.6	+1.1	+1.7
17	+12	75	1.9	+850	.6	+2.0	+2.6
18	+17	75	1.8	+904	.7	+2.4	+3.0
19	+18	65	2.3	+749	1.1	+2.0	+3.1
20	+22	70	2.3	+1151	1.0	+3.3	+4.4
	+16	77	2.8	+6347	7.5	+16.6	+24.1
21	+19	80	2.2	+582	.6	+1.6	+2.2
22	+17	85	1.9	+515	.4	+1.4	+1.8
23	+16	90	1.6	+272	.2	+.7	+.9
24	+14	90	2.0	+180	.3	+.4	+.7
25	+13	65	2.4	+795	1.0	+1.9	+2.9
26	+14	65	2.4	+779	1.0	+1.9	+3.0
27	+16	70	2.5	+695	.9	+1.8	+2.7
28	+14	85	2.8	+163	.5	+.4	+.9
29	+17	80	4.1	+444	1.0	+1.2	+2.1
30	+17	85	3.0	+419	.6	+1.1	+1.7
31	+15	75	3.1	+682	.9	+1.7	+2.6
	+16	79	2.6	+5527	7.4	+14.2	+21.6
	+16	78	2.8	+19774	23.6	+51.4	+75.1

T = DE TEMPERATUUR IN GRADEN CELSIUS  
R = DE RELATIEVE VOCHTIGHEID IN PROCENTEN  
U = DE WINDSNELHEID IN M/S  
H = DE NETTO STRALING IN J/CM2.DAG  
EA, EH EN EPE IN MM/DAG



MAAND= 9 JAAR= 1971

	T	R	U	H	EA	EH	EPE
1	+13	85	2.8	+394	.5	+1.0	+1.4
2	+14	85	3.8	+394	.6	+1.0	+1.6
3	+14	75	3.3	+595	.9	+1.5	+2.4
4	+15	85	2.4	+394	.4	+1.0	+1.4
5	+12	80	2.5	+419	.6	+1.0	+1.6
6	+11	75	1.4	+519	.5	+1.2	+1.7
7	+13	75	1.5	+595	.5	+1.4	+2.0
8	+13	65	2.2	+544	.9	+1.3	+2.2
9	+13	75	2.5	+586	.7	+1.4	+2.2
10	+12	75	2.2	+544	.7	+1.3	+1.9
	+13	78	2.5	+4982	6.3	+12.1	+18.4
11	+10	85	1.6	+272	.3	+.6	+.9
12	+10	85	1.5	+373	.3	+.8	+1.1
13	+12	85	2.5	+222	.4	+.5	+1.0
14	+11	75	1.9	+348	.6	+.8	+1.4
15	+6	85	1.5	+297	.2	+.6	+.8
16	+7	75	1.0	+394	.3	+.8	+1.1
17	+9	70	1.4	+348	.5	+.8	+1.3
18	+13	75	2.1	+373	.6	+.9	+1.5
19	+11	85	2.5	+322	.4	+.7	+1.2
20	+11	85	1.5	+348	.3	+.8	+1.1
	+10	80	1.8	+3295	4.0	+7.4	+11.4
21	+11	80	1.2	+373	.3	+.9	+1.2
22	+11	80	1.0	+272	.3	+.6	+.9
23	+17	75	1.6	+348	.6	+.9	+1.5
24	+17	85	2.8	+322	.5	+.9	+1.4
25	+12	90	2.2	+197	.3	+.5	+.7
26	+8	95	1.7	+147	.1	+.3	+.4
27	+11	80	2.4	+272	.5	+.6	+1.2
28	+12	95	2.3	+172	.1	+.4	+.5
29	+9	95	1.4	+197	.1	+.4	+.5
30	+8	95	1.7	+197	.1	+.4	+.5
	+12	87	1.8	+2495	3.0	+5.9	+8.9
	+12	82	2.0	+10773	13.3	+25.4	+38.7

T = DE TEMPERATUUR IN GRADEN CELSIUS  
R = DE RELATIEVE VOCHTIGHEID IN PROCENTEN  
U = DE WINDSNELHEID IN M/S  
H = DE NETTO STRALING IN J/CM2.DAG  
EA, EH EN EPE IN MM/DAG

MAAND= 10            JAAR= 1971

	T	R	U	H	EA	EH	EPE
1	+13	95	1.4	+268	.1	+.7	+.7
2	+14	90	1.6	+352	.2	+.9	+1.1
3	+12	90	1.1	-71	.2	-.2	-.0
4	+14	90	1.1	+214	.2	+.5	+.7
5	+8	85	1.5	+46	.3	+.1	+.4
6	+6	80	1.5	+121	.3	+.2	+.6
7	+6	75	2.1	+100	.5	+.2	+.7
8	+12	80	3.2	+297	.7	+.7	+1.4
9	+10	95	2.9	+33	.1	+.1	+.2
10	+14	95	3.1	+126	.2	+.3	+.5
	+11	87	2.0	+1486	2.8	+3.5	+6.3
11	+14	90	3.5	+88	.4	+.2	+.6
12	+14	85	3.4	+151	.6	+.4	+.9
13	+13	90	1.5	+293	.2	+.7	+.9
14	+7	95	2.7	-25	.1	-.1	+.1
15	+3	90	2.3	-42	.2	-.1	+.1
16	+3	80	2.1	+33	.4	+.1	+.4
17	+6	75	3.5	+71	.7	+.1	+.0
18	+8	90	4.0	-67	.4	-.1	+.2
19	+13	90	5.4	+4	.5	+.0	+.5
20	+14	80	7.5	+50	1.5	+.1	+1.6
	+9	87	3.6	+557	4.9	+1.4	+6.3
21	+10	80	4.8	-38	.9	-.1	+.8
22	+12	80	5.0	+130	1.0	+.3	+1.3
23	+15	85	5.3	-46	.8	-.1	+.7
24	+12	95	2.7	+29	.1	+.1	+.2
25	+11	90	2.4	+54	.3	+.1	+.4
26	+10	85	1.9	+63	.3	+.1	+.5
27	+6	80	2.5	-126	.5	-.3	+.2
28	+5	80	2.3	-109	.4	-.2	+.2
29	+6	75	2.4	-109	.5	-.2	+.3
30	+6	75	2.4	-109	.5	-.2	+.3
31	+4	90	1.9	+4	.2	+.0	+.2
	+9	83	3.0	-255	5.6	-.5	+5.1
	+10	86	2.9	+1788	13.3	+4.4	+17.7

T = DE TEMPERATUUR IN GRADEN CELSIUS  
R = DE RELATIEVE VOCHTIGHEID IN PROCENTEN  
U = DE WINDSNELHEID IN M/S  
H = DE NETTO STRALING IN J/CM2.DAG  
EA, EH EN EPE IN MM/DAG

MAAND= 11

JAAR= 1971

	T	R	U	H	EA	EH	EPE
1	+9	95	2.7	+0	.1	+.0	+.1
2	+10	95	3.0	+100	.2	+.2	+.4
3	+11	90	3.1	+21	.3	+.0	+.4
4	+10	95	3.9	+46	.2	+.1	+.3
5	+10	90	4.6	+54	.4	+.1	+.6
6	+11	75	5.4	-4	1.3	-.0	+1.2
7	+7	85	3.2	-272	.4	-.6	-.1
8	+7	80	5.6	+8	.9	+.0	+.9
9	+5	85	4.3	-17	.5	-.0	+.5
10	+4	85	3.3	-272	.4	-.5	-.1
	+8	87	3.9	-335	4.7	-.6	+4.1
11	-1	80	2.2	-314	.3	-.5	-.2
12	-1	85	1.9	-121	.2	-.2	-.0
13	+3	95	1.9	+33	.1	+.1	+.1
14	+4	95	2.9	-176	.1	-.3	-.2
15	+7	90	2.7	-33	.2	-.1	+.2
16	+8	90	4.2	+59	.4	+.1	+.5
17	+8	85	4.1	-92	.5	-.2	+.3
18	+5	85	4.1	-29	.5	-.1	+.4
19	+5	90	3.0	-92	.2	-.2	+.1
20	-3	90	2.0	-331	.1	-.5	-.4
	+3	89	2.9	-1097	2.7	-1.9	+.8
21	+0	90	4.7	-21	.3	-.0	+.3
22	+3	85	7.3	-117	.7	-.2	+.5
23	+2	95	5.1	-29	.2	-.1	+.1
24	+1	95	3.0	-29	.1	-.0	+.1
25	-2	95	2.6	-197	.1	-.3	-.2
26	+4	95	4.3	+29	.2	+.1	+.2
27	+8	95	3.0	+42	.1	+.1	+.2
28	+7	90	3.4	+4	.3	+.0	+.3
29	+5	90	2.5	+201	.2	+.4	+.6
30	+2	95	1.7	-209	.1	-.4	-.3
	+3	92	3.8	-327	2.3	-.5	+1.8
	+5	90	3.5	-1758	9.7	-3.0	+6.7

T = DE TEMPERATUUR IN GRADEN CELSIUS  
R = DE RELATIEVE VOCHTIGHEID IN PROCENTEN  
U = DE WINDSNELHEID IN M/S  
H = DE NETTO STRALING IN J/CM2.DAG  
EA, EH EN EPE IN MM/DAG

MAAND= 12

JAAR= 1971

	T	R	U	H	EA	EH	EPE
1	+3	95	2.1	-38	.1	-.1	+0.0
2	+1	95	1.2	-100	.1	-.2	-.1
3	+3	95	2.0	-46	.1	-.1	+0.0
4	+4	90	1.9	-13	.2	-.0	+0.2
5	+4	95	3.8	+25	.1	+0.0	+0.2
6	+6	95	2.3	-8	.1	-.0	+0.1
7	+5	95	1.1	-8	.1	-.0	+0.0
8	+5	95	3.0	-172	.1	-.3	-.2
9	+2	85	1.6	-167	.2	-.3	-.1
10	+5	95	4.8	-42	.2	-.1	+0.1
	+4	93	2.4	-569	1.2	-1.0	+0.2
11	+8	90	4.7	-42	.4	-.1	+0.3
12	+8	90	4.6	-88	.4	-.2	+0.2
13	+7	90	3.7	-29	.3	-.1	+0.3
14	+7	90	4.5	-50	.4	-.1	+0.3
15	+5	90	3.6	-205	.3	-.4	-.1
16	+8	95	4.1	-13	.2	-.0	+0.2
17	+7	90	3.1	-159	.3	-.3	-.1
18	+2	95	2.8	-159	.1	-.3	-.2
19	+1	95	3.4	-46	.1	-.1	+0.0
20	+7	90	5.8	-218	.5	-.5	+0.0
	+6	91	4.0	-1009	2.9	-2.0	+0.9
21	+9	90	4.5	-92	.4	-.2	+0.2
22	+10	90	3.9	-21	.4	-.0	+0.3
23	+7	95	.9	-21	.1	-.0	+0.0
24	+5	95	1.6	-42	.1	-.1	-.0
25	+6	90	2.0	-167	.2	-.3	-.1
26	+5	85	1.0	-109	.2	-.2	-.0
27	+3	95	.9	-142	.1	-.3	-.2
28	+5	95	1.4	-29	.1	-.1	+0.0
29	-1	95	.9	-356	.0	-.6	-.6
30	-1	90	1.6	-167	.1	-.3	-.2
31	+1	90	2.2	-63	.2	-.1	+0.1
	+4	92	1.9	-1210	1.7	-2.2	-.5
	+5	92	2.7	-2788	5.9	-5.3	+0.6

T = DE TEMPERATUUR IN GRADEN CELSIUS  
R = DE RELATIEVE VOCHTIGHEID IN PROCENTEN  
U = DE WINDSNELHEID IN M/S  
H = DE NETTO STRALING IN J/CM2.DAG  
EA, EH EN EPE IN MM/DAG

MAAND= 1 JAAR= 1972

	T	R	U	H	EA	EH	EPE
1	+1	85	4.9	-155	.5	-.3	+.2
2	+0	90	3.5	-251	.2	-.4	-.2
3	+1	90	3.0	-50	.2	-.1	+.1
4	+1	95	2.0	-80	.1	-.1	-.1
5	+1	95	1.5	-42	.1	-.1	-.0
6	+2	95	2.0	-63	.1	-.1	-.0
7	-1	100	1.0	-67	.0	-.1	-.1
8	-2	95	2.0	-226	.1	-.4	-.3
9	-1	90	2.5	-100	.2	-.2	-.0
10	+0	90	2.0	-151	.2	-.2	-.1
	+0	92	2.4	-1185	1.5	-2.0	-.5
11	+2	95	2.0	-50	.1	-.1	-.0
12	+6	90	3.0	-46	.3	-.1	+.2
13	+6	90	2.0	-4	.2	-.0	+.2
14	+3	90	2.0	-105	.2	-.2	-.0
15	+2	85	1.5	-54	.2	-.1	+.1
16	+1	85	2.5	-251	.3	-.4	-.2
17	-2	65	3.5	-423	.7	-.7	+.0
18	-8	65	5.5	-586	.7	-.7	+.0
19	-8	70	3.0	-243	.4	-.3	+.1
20	+2	90	4.0	+4	.3	+.0	+.3
	+0	82	2.9	-1758	3.2	-2.6	+.7
21	+1	100	1.5	-17	.0	-.0	-.0
22	+0	95	2.0	-80	.1	-.1	-.1
23	-1	100	2.0	+29	.0	+.0	+.0
24	+0	85	2.5	-100	.3	-.2	+.1
25	+1	85	4.0	+50	.4	+.1	+.5
26	+1	85	1.8	+247	.2	+.4	+.6
27	+0	80	6.8	-17	.8	-.0	+.8
28	+2	90	4.5	-50	.3	-.1	+.2
29	-1	80	4.3	-71	.5	-.1	+.4
30	-5	70	3.5	-297	.5	-.4	+.1
31	-8	80	.9	-360	.1	-.4	-.3
	-1	86	3.1	-666	3.2	-.8	+2.3
	-0	87	2.8	-3609	7.9	-5.4	+2.5

T = DE TEMPERATUUR IN GRADEN CELSIUS  
R = DE RELATIEVE VOCHTIGHEID IN PROCENTEN  
U = DE WINDSNELHEID IN M/S  
H = DE NETTO STRALING IN J/CM2.DAG  
EA, EH EN EPE IN MM/DAG

MAAND= 2 JAAR= 1972

	T	R	U	H	EA	EH	EPE
1	-7	75	2.6	-364	.3	-.5	-.2
2	-5	65	3.5	-100	.6	-.1	+.4
3	+3	85	3.3	-80	.4	-.1	+.2
4	+5	70	4.2	-54	1.0	-.1	+.9
5	+3	85	2.5	-100	.3	-.2	+.1
6	+3	85	2.1	-105	.3	-.2	+.1
7	+5	80	3.1	+109	.5	+.2	+.7
8	+6	95	1.3	+113	.1	+.2	+.3
9	+3	90	1.5	+96	.1	+.2	+.3
10	+3	95	.6	+46	.0	+.1	+.1
	+2	82	2.5	-440	3.6	-.5	+3.1
11	+2	95	2.5	-75	.1	-.1	-.0
12	+5	85	4.8	+59	.6	+.1	+.7
13	+5	85	3.5	+42	.4	+.1	+.5
14	+3	90	1.6	+63	.1	+.1	+.3
15	+3	90	2.4	-50	.2	-.1	+.1
16	+4	75	3.8	+67	.7	+.1	+.0
17	+4	80	2.2	+8	.4	+.0	+.4
18	+4	80	1.8	+21	.3	+.0	+.4
19	+1	95	3.3	+50	.1	+.1	+.2
20	+1	90	3.1	+25	.2	+.0	+.3
	+3	87	2.9	+209	3.2	+.4	+3.6
21	+2	95	1.2	-17	.1	-.0	+.0
22	+4	90	1.2	-17	.1	-.0	+.1
23	+5	90	1.3	-100	.1	-.2	-.1
24	+3	90	2.4	-17	.2	-.0	+.2
25	+4	90	3.3	-21	.3	-.0	+.2
26	+1	90	.8	+21	.1	+.0	+.1
27	+3	95	.4	+100	.0	+.2	+.2
28	+3	95	1.0	+29	.1	+.1	+.1
29	+3	90	.4	+88	.1	+.2	+.2
	+3	92	1.3	+67	1.1	+.1	+1.2
	+3	87	2.3	-163	7.8	-.0	+7.8

T = DE TEMPERATUUR IN GRADEN CELSIUS  
R = DE RELATIEVE VOCHTIGHEID IN PROCENTEN  
U = DE WINDSNELHEID IN M/S  
H = DE NETTO STRALING IN J/CM2.DAG  
EA, EH EN EPE IN MM/DAG

MAAND= 3 JAAR= 1972

	T	R	U	H	EA	EH	EPE
1	+4	80	1.7	+29	.3	+.1	+.4
2	+3	80	1.7	+117	.3	+.2	+.5
3	+5	75	1.8	+25	.4	+.0	+.5
4	+8	65	4.6	+222	1.4	+.5	+1.9
5	+4	85	2.6	-243	.3	-.5	-.1
6	+5	85	2.5	+214	.3	+.4	+.7
7	+6	80	4.2	+92	.7	+.2	+.9
8	+5	75	2.9	+268	.6	+.5	+1.1
9	+3	85	.7	+226	.1	+.4	+.6
10	+3	90	1.7	+105	.2	+.2	+.3
	+5	80	2.4	+1055	4.7	+2.1	+6.8
11	+3	80	4.3	+109	.6	+.2	+.8
12	+0	65	6.1	-264	1.3	-.4	+.8
13	+0	45	6.3	+0	2.0	+.0	+2.0
14	+2	70	2.3	+339	.5	+.6	+1.1
15	+7	80	1.8	+368	.4	+.8	+1.1
16	+9	70	1.3	+389	.5	+.9	+1.3
17	+10	65	1.2	+268	.6	+.6	+1.2
18	+11	65	1.1	+222	.6	+.5	+1.1
19	+11	65	1.6	+272	.7	+.6	+1.3
20	+8	75	.9	+226	.3	+.5	+.8
	+6	68	2.7	+1930	7.5	+4.2	+11.7
21	+7	70	.7	+352	.3	+.7	+1.1
22	+8	80	1.1	+373	.3	+.8	+1.1
23	+7	75	1.3	+414	.4	+.9	+1.3
24	+6	85	2.9	+339	.4	+.7	+1.1
25	+5	75	1.5	+389	.4	+.8	+1.2
26	+9	65	2.5	+603	.9	+1.3	+2.2
27	+8	85	4.5	+75	.6	+.2	+.7
28	+6	80	6.5	+21	1.0	+.0	+1.0
29	+4	85	5.4	+276	.6	+.5	+1.1
30	+6	75	4.9	+486	1.0	+1.0	+1.9
31	+9	75	5.2	+297	1.1	+.7	+1.8
	+7	77	3.3	+3626	6.9	+7.5	+14.5
	+6	75	2.8	+6611	19.2	+13.8	+32.9

T = DE TEMPERATUUR IN GRADEN CELSIUS  
R = DE RELATIEVE VOCHTIGHEID IN PROCENTEN  
U = DE WINDSNELHEID IN M/S  
H = DE NETTO STRALING IN J/CM2.DAG  
EA, EH EN EPE IN MM/DAG

MAAND= 4 JAAR= 1972

	T	R	U	H	EA	EH	EPE
1	+9	90	3.7	+130	.3	+.3	+.6
2	+8	85	1.9	+431	.3	+.9	+1.2
3	+11	90	5.6	+80	.5	+.2	+.7
4	+9	75	4.4	+394	1.0	+.9	+1.8
5	+10	85	5.1	+214	.7	+.5	+1.2
6	+8	80	5.0	+188	.8	+.4	+1.2
7	+8	80	5.2	+247	.9	+.5	+1.4
8	+11	80	6.2	+205	1.1	+.5	+1.6
9	+8	80	5.8	+255	1.0	+.5	+1.5
10	+8	80	2.5	+544	.5	+1.2	+1.7
	+9	83	4.5	+2688	7.2	+5.9	+13.0
11	+7	85	5.0	+247	.6	+.5	+1.1
12	+5	85	2.1	+360	.3	+.7	+1.0
13	+7	80	1.1	+720	.3	+1.5	+1.8
14	+4	95	.7	+218	.0	+.4	+.5
15	+8	80	.8	+603	.2	+1.3	+1.5
16	+6	90	4.8	+272	.4	+.5	+.9
17	+6	90	1.7	+167	.2	+.3	+.5
18	+4	80	1.6	+490	.3	+.9	+1.2
19	+7	90	2.4	+247	.2	+.5	+.7
20	+5	90	2.6	+377	.2	+.7	+1.0
	+6	87	2.3	+3701	2.8	+7.5	+10.3
21	+6	85	2.9	+281	.4	+.6	+1.0
22	+7	75	2.4	+712	.6	+1.5	+2.1
23	+8	75	2.9	+461	.7	+1.0	+1.7
24	+7	80	2.3	+419	.4	+.9	+1.3
25	+5	70	3.4	+641	.8	+1.3	+2.1
26	+5	70	2.3	+942	.6	+1.8	+2.5
27	+7	90	3.3	+151	.3	+.3	+.6
28	+5	85	3.0	+544	.4	+1.1	+1.4
29	+7	75	3.1	+63	.7	+.1	+.8
30	+9	85	6.2	+297	.8	+.7	+1.5
	+7	79	3.2	+4509	5.7	+9.1	+14.8
	+7	83	3.3	+10898	15.7	+22.5	+38.1

T = DE TEMPERATUUR IN GRADEN CELSIUS  
R = DE RELATIEVE VOCHTIGHEID IN PROCENTEN  
U = DE WINDSNELHEID IN M/S  
H = DE NETTO STRALING IN J/CM2.DAG  
EA, EH EN EPE IN MM/DAG



MAAND= 5 JAAR= 1972

	T	R	U	H	EA	EH	EPE
1	+10	90	1.9	+109	.2	+1.2	+1.5
2	+15	80	1.6	+754	.5	+1.9	+2.4
3	+14	80	1.0	+888	.3	+2.2	+2.5
4	+15	75	1.5	+678	.5	+1.7	+2.3
5	+12	85	2.2	+281	.4	+1.7	+1.1
6	+12	85	1.8	+448	.3	+1.1	+1.4
7	+14	70	1.3	+888	.6	+2.2	+2.8
8	+13	80	1.0	+825	.3	+2.0	+2.3
9	+14	80	1.4	+666	.4	+1.7	+2.1
10	+11	85	1.7	+339	.3	+1.8	+1.1
	+13	81	1.5	+5874	3.9	+14.5	+18.4
11	+10	95	1.6	+373	.1	+1.8	+1.9
12	+11	80	1.6	+749	.4	+1.7	+2.1
13	+9	90	1.2	+335	.2	+1.7	+1.9
14	+7	90	2.0	+402	.2	+1.8	+1.0
15	+10	85	1.6	+155	.3	+1.3	+1.6
16	+8	85	1.5	+645	.3	+1.4	+1.6
17	+9	75	3.7	+775	.9	+1.7	+2.6
18	+7	90	2.5	+188	.2	+1.4	+1.6
19	+7	90	2.1	+297	.2	+1.6	+1.8
20	+10	80	.7	+766	.2	+1.7	+2.0
	+9	86	1.9	+4685	3.0	+10.3	+13.3
21	+11	75	.8	+1026	.4	+2.4	+2.7
22	+11	75	2.0	+624	.6	+1.4	+2.0
23	+16	70	1.4	+1105	.7	+2.9	+3.5
24	+17	75	2.2	+1009	.7	+2.7	+3.4
25	+14	90	4.2	+327	.4	+1.8	+1.3
26	+13	75	4.6	+821	1.2	+2.0	+3.2
27	+13	70	7.6	+896	2.2	+2.2	+4.4
28	+10	90	5.7	+352	.5	+1.8	+1.3
29	+11	85	4.4	+582	.6	+1.3	+2.0
30	+12	75	4.0	+331	1.0	+1.8	+1.8
31	+11	80	5.1	+662	1.0	+1.5	+2.5
	+13	78	3.8	+7733	9.3	+18.8	+28.1
	+12	82	2.5	+18292	16.2	+43.5	+59.7

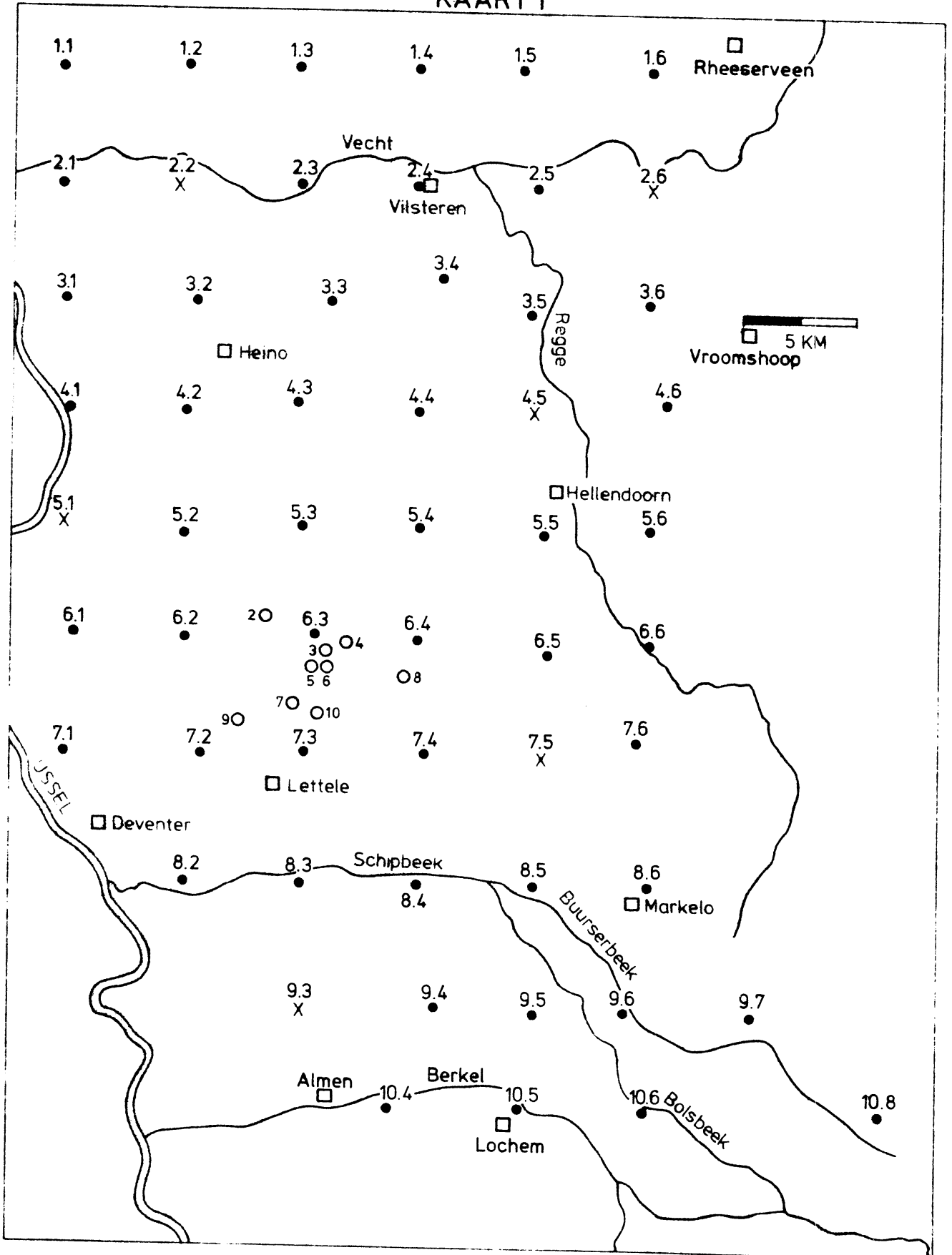
T = DE TEMPERATUUR IN GRADEN CELSIUS  
R = DE RELATIEVE VOCHTIGHEID IN PROCENTEN  
U = DE WINDSNELHEID IN M/S  
H = DE NETTO STRALING IN J/CM2.DAG  
EA, EH EN EPE IN MM/DAG

MAAND= 6 JAAR= 1972

	T	R	U	H	EA	EH	EPE
1	+10	90	3.3	+582	.3	+1.3	+1.6
2	+10	90	1.4	+574	.2	+1.3	+1.5
3	+12	75	1.6	+1218	.5	+2.9	+3.4
4	+15	75	2.1	+649	.7	+1.6	+2.3
5	+18	70	2.8	+1034	1.1	+2.8	+3.9
6	+18	80	2.3	+909	.6	+2.4	+3.1
7	+10	90	1.4	+59	.2	+1.1	+1.3
8	+14	75	2.2	+1160	.7	+2.9	+3.6
9	+10	85	2.7	+502	.4	+1.1	+1.5
10	+13	75	2.6	+896	.8	+2.2	+2.9
	+13	80	2.2	+7582	5.5	+18.7	+24.9
11	+12	70	2.2	+963	.8	+2.3	+3.1
12	+13	75	1.9	+988	.6	+2.4	+3.0
13	+12	85	.7	+888	.2	+2.1	+2.3
14	+12	80	.7	+921	.3	+2.2	+2.4
15	+13	80	1.8	+1130	.5	+2.7	+3.2
16	+13	75	1.6	+1080	.5	+2.6	+3.2
17	+12	80	.5	+348	.2	+1.8	+1.1
18	+15	70	1.8	+871	.7	+2.2	+2.9
19	+16	75	4.4	+783	1.2	+2.0	+3.5
20	+12	75	3.2	+687	.8	+1.6	+2.5
	+13	76	1.9	+8658	5.9	+21.0	+26.9
21	+14	70	2.5	+955	.9	+2.4	+3.3
22	+15	70	4.5	+494	1.5	+1.3	+2.7
23	+11	95	2.8	+100	.1	+1.2	+1.4
24	+12	80	3.9	+708	.8	+1.7	+2.5
25	+14	85	2.0	+716	.4	+1.8	+2.2
26	+15	80	1.6	+657	.5	+1.7	+2.1
27	+20	70	1.5	+1168	.8	+3.3	+4.0
28	+21	80	2.1	+1105	.6	+3.1	+3.8
29	+14	85	1.8	+682	.4	+1.7	+2.9
30	+14	85	.7	+657	.2	+1.6	+1.9
	+15	80	2.3	+7243	6.1	+18.7	+24.8
	+14	79	2.1	+23484	17.4	+58.4	+75.9

T = DE TEMPERATUUR IN GRADEN CELSIUS  
R = DE RELATIEVE VOCHTIGHEID IN PROCENTEN  
U = DE WINDSNELHEID IN M/S  
H = DE NETTO STRALING IN J/CM2.DAG  
EA, EH EN EPE IN MM/DAG

# KAART 1



- X Pluviograaf
- Dichte net genummerd met 20.2 — 20.10
- Regelmatig net
- K.N.M.I. station

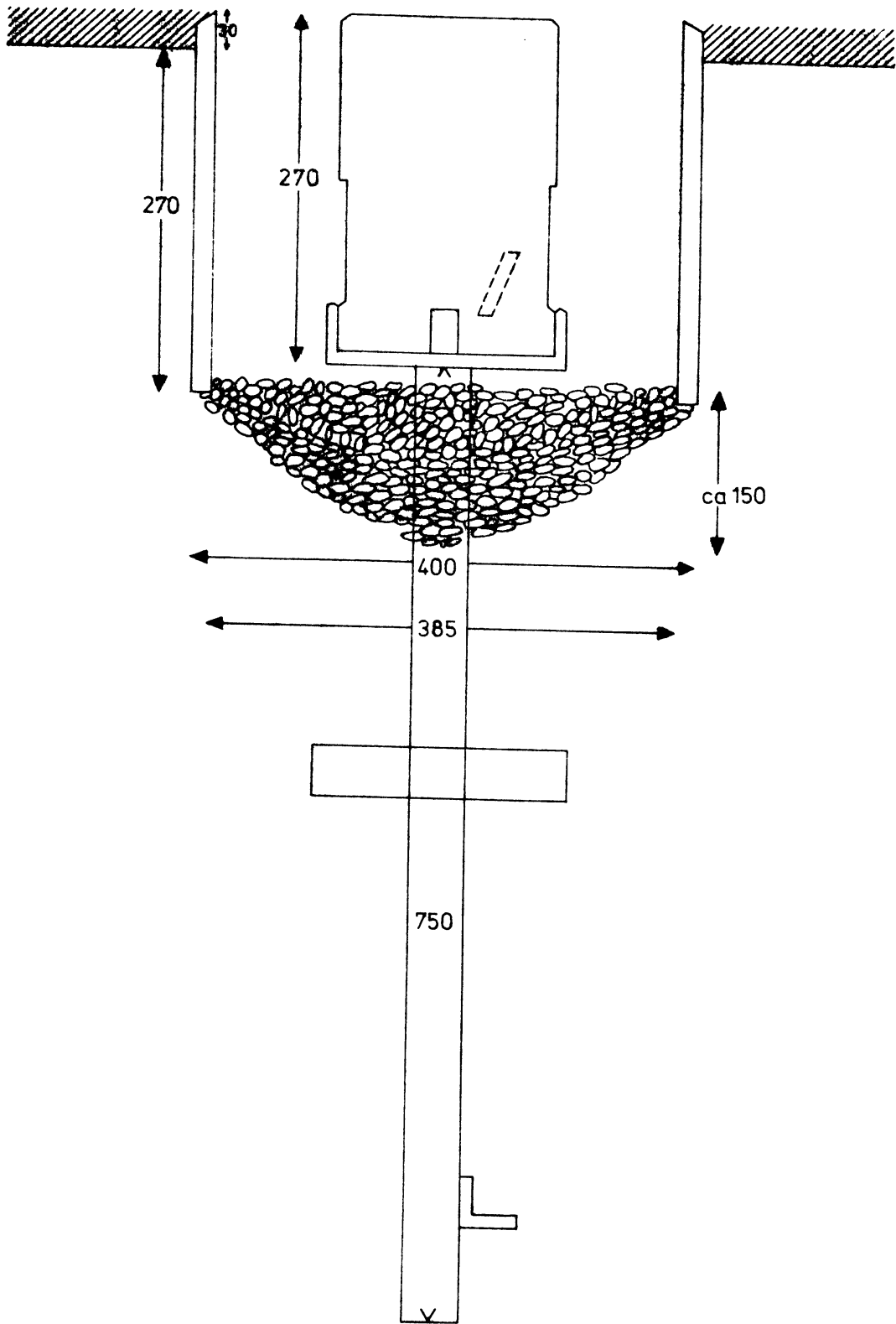
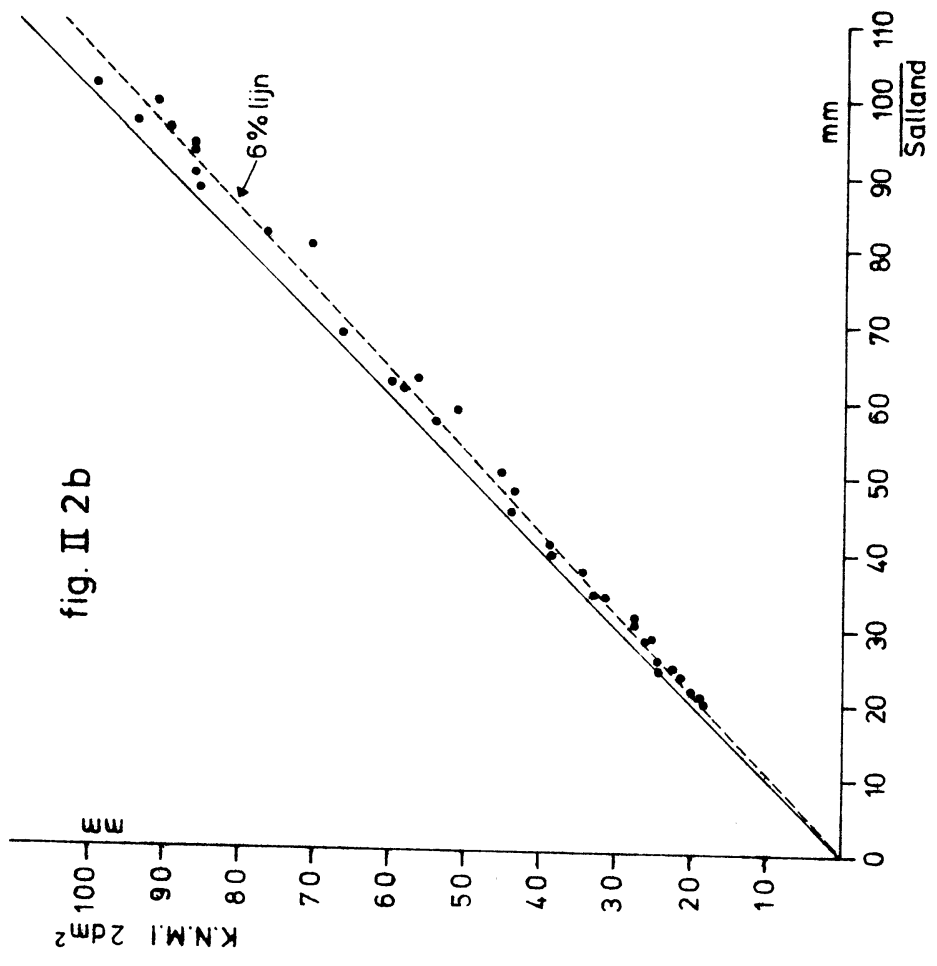
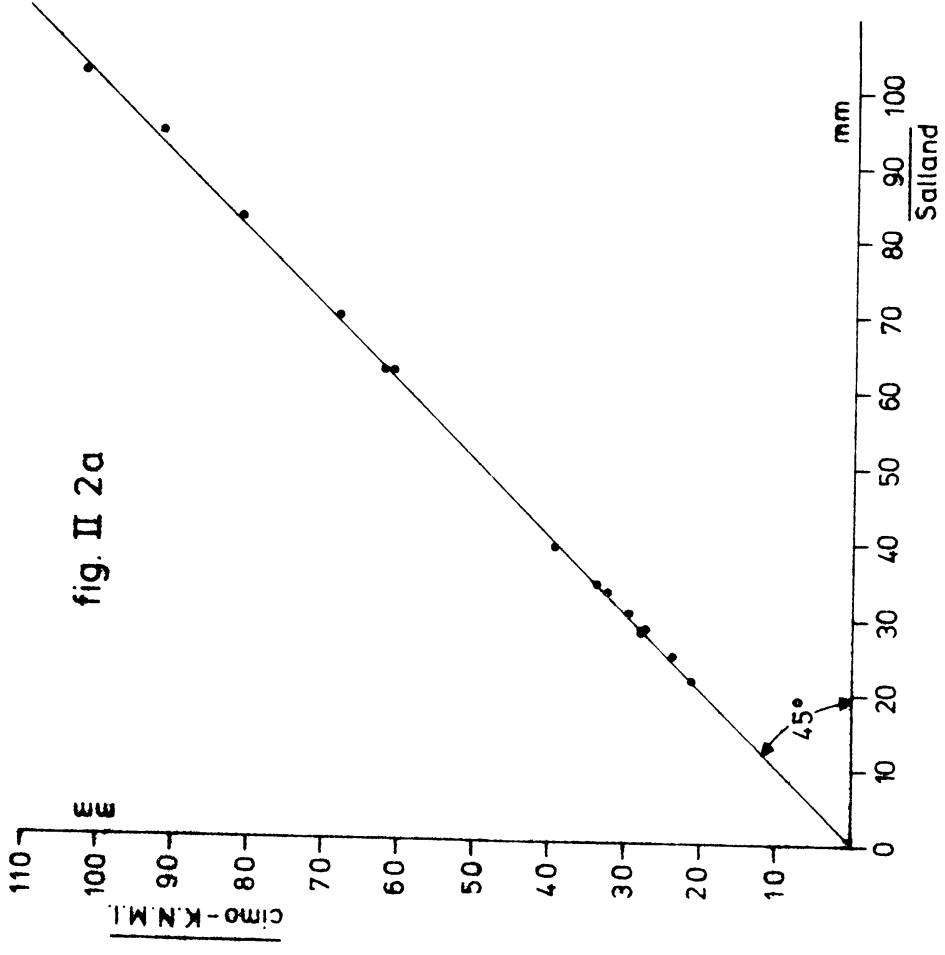
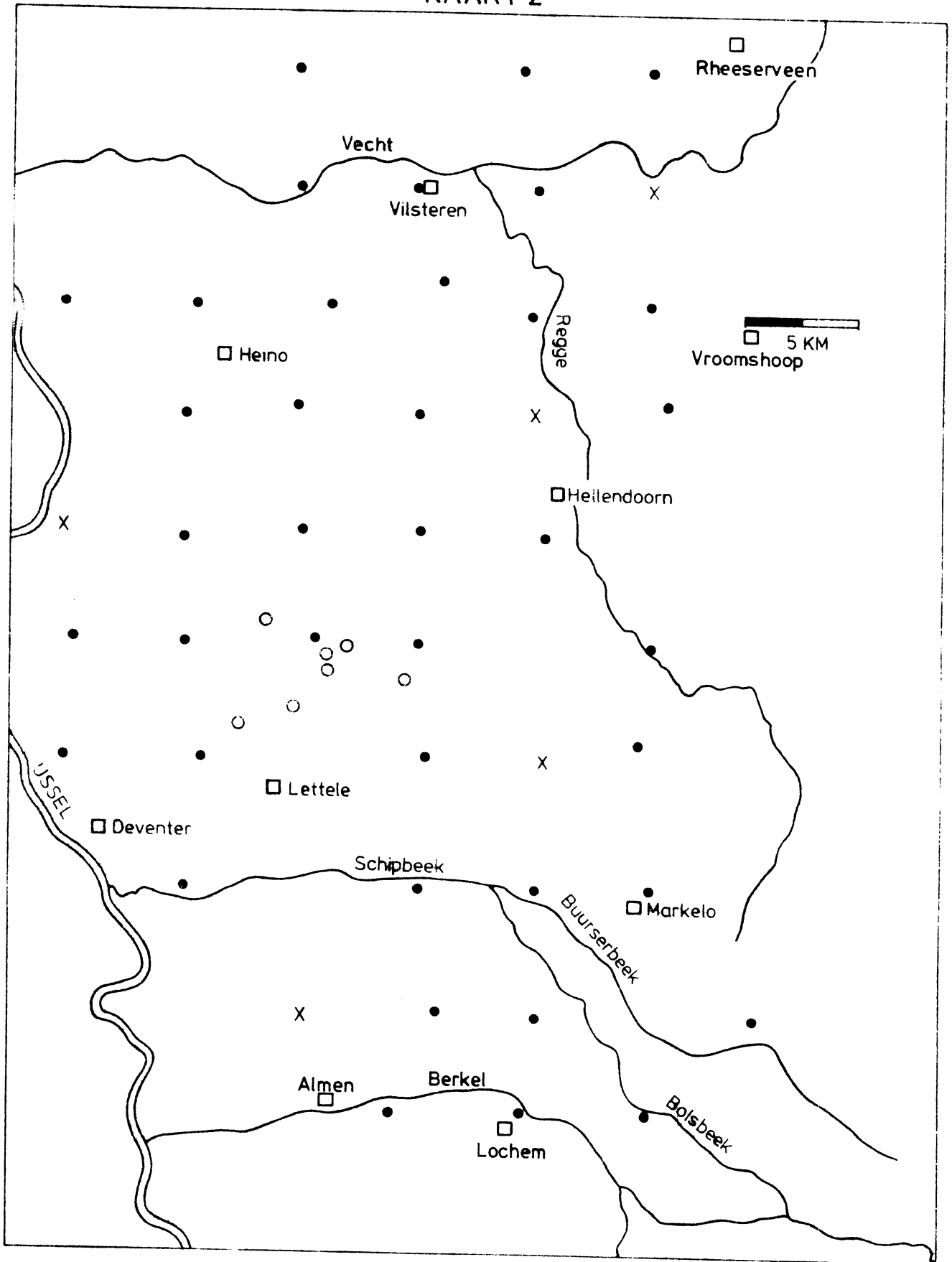


fig. II.1.

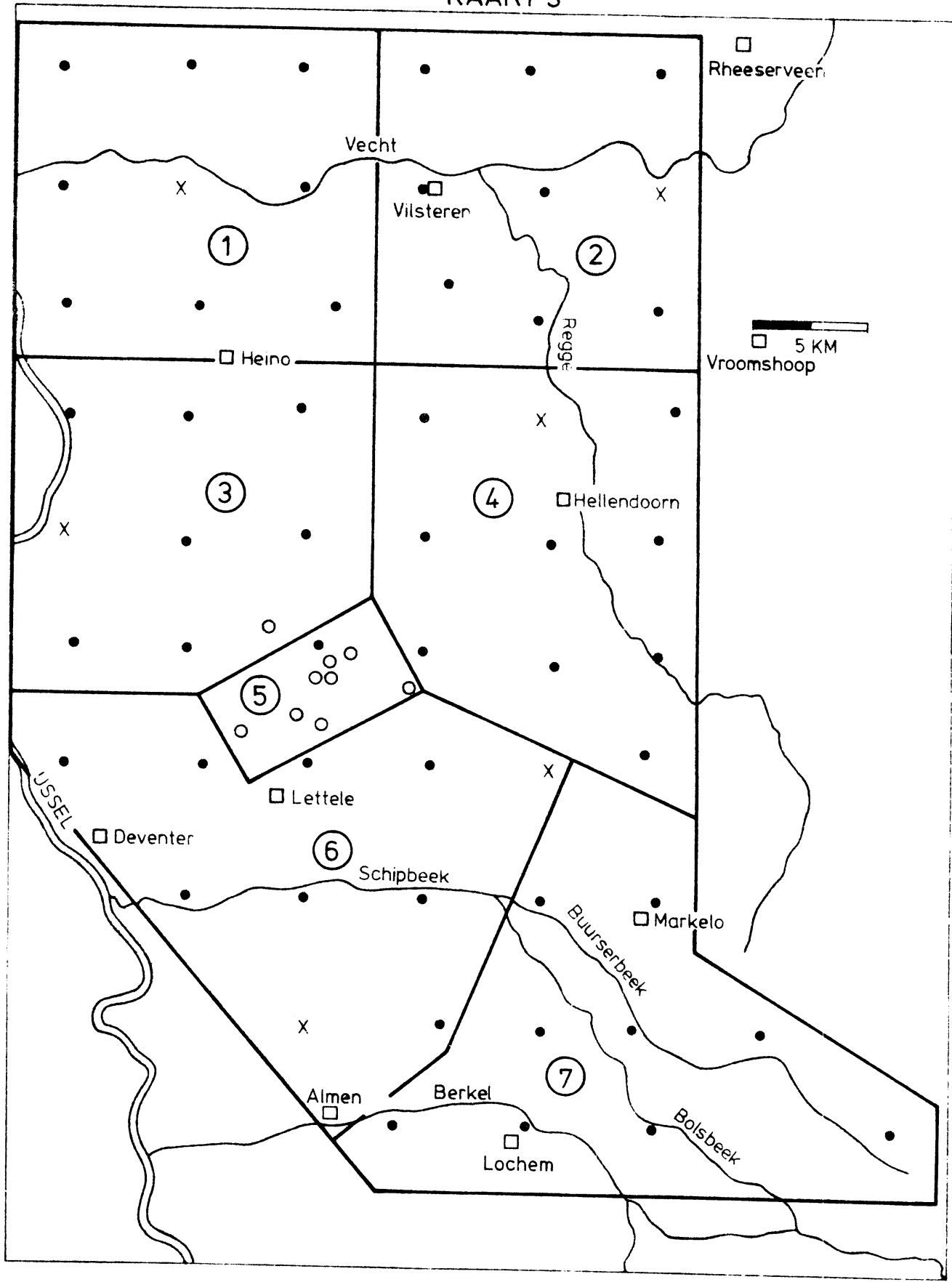


# KAART 2



- X Pluviograaf
- Dichte net genummerd met 20.2 — 20.10
- Regelmatig net
- K.N.M.I. station

# KAART 3



- X Pluviograaf
- O Dichte net genummerd met 20.2 — 20.10
- Regelmatig net
- K.N.M.I. station

fig. A. III. 1

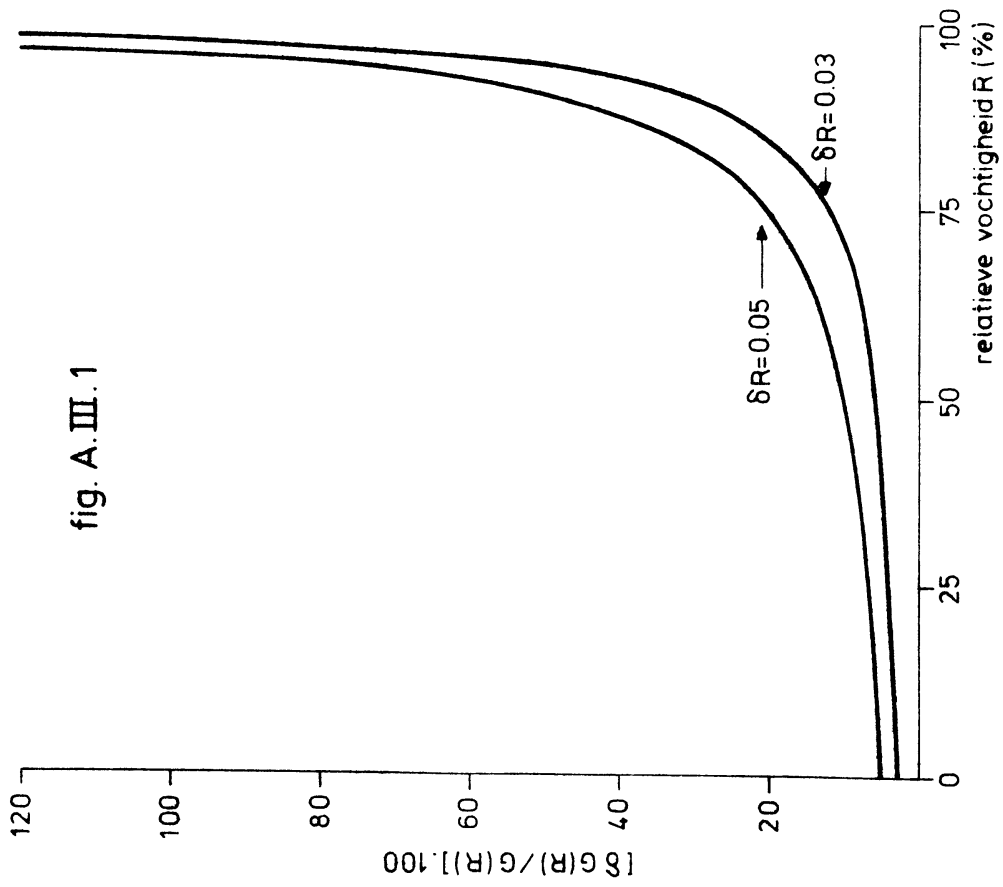


fig. A. III. 2

