

Bodemtemperatuurmeting Cabauw

Jan Bijma

De Bilt, 2010 | Technisch Rapport TR-313

Inhoudsopgave

Inhoudsopgave	3
Samenvatting	4
1. Inleiding.....	5
2. Opstelling	6
3. Instrumentarium	11
4. Sensoren.....	13
5. SIAM	14
6. Monitoring en beheer	15
7. Meetonzekerheden.....	16
Agilent 34970A.....	16
Referentiethermometer.....	17
Inhomogeniteit.....	17
Veroudering van de sensoren	17
Non-lineariteit van de sensoren	17
Zelfopwarming	17
Steeffecten.....	17
Instabiliteit van de excitatiestroom	18
Thermische drift van de referentie weerstanden	18
Foutanalyse	18
8. Aanbevelingen	20
9. Referenties	21
BIJLAGE 1 - Inrichting meetveld.....	22
BIJLAGE 2 - Installatievoorschrift	23
BIJLAGE 3 - Maatvoering sensoren	25
BIJLAGE 4 - Fluke 7341 ijkvat.....	26
BIJLAGE 5 - Stabiliteit van de ijking.....	27
BIJLAGE 6 - IJkresultaten.....	28
BIJLAGE 7 - Zelfopwarming	31
BIJLAGE 8 - Stee-effect	36
BIJLAGE 9 - SIAM stabiliteit.....	38

Samenvatting

Halverwege de jaren zeventig van de vorige eeuw is gestart met het meten van een temperatuurprofiel in de bodem bij de meetmast Cabauw. De metingen werden gedaan met gewikkelde Nikkeldraad elementen van ongeveer 400 Ω , waaraan speciaal ontwikkelde meetbruggen waren gekoppeld. Later werden de elementen bemeten met een Campbell datalogger.

Omdat de meetnauwkeurigheid van de elementen niet voldoende is voor het meten van een bodemprofiel ten behoeve van warmtestroommetingen, is de opstelling vernieuwd. De nieuwe opstelling is gebaseerd op Pt-500 sensoren. Ze bestaan uit 3 mm dikke naalden van ca 35 cm lang, waarin vijf Pt-100 elementen in serie zijn ondergebracht.

De sensoren worden bemeten met behulp van SIAM's. SIAM's zijn intelligente interfacemodules, die voor alle waarnemingen in het operationele meetnet worden gebruikt. Voor de bodemtemperaturen is een speciale versie ontwikkeld op basis van standaard hardware en specifieke software.

De SIAM meet de weerstand van de sensoren relatief t.o.v. een tweetal referentieweerstanden. Omdat een hoge nauwkeurigheid is vereist, worden de exacte waarden van de referentieweerstanden en de ijkfactoren van de aangesloten sensoren in de firmware van de SIAM vastgelegd.

De SIAM bemonstert de sensoren elke 12 seconden, en berekent hieruit de temperatuur, die met een resolutie van 1 mK via een seriële RS422 interface aan een inzamelsysteem wordt meegedeeld.

De opstelling meet de bodemtemperatuur op negen verschillende dieptes tot 50 cm. Het geheel is dubbel uitgevoerd, om te voorkomen dat sensoren moeten worden uitgegraven bij een defect.

Om de nauwkeurigheid van de metingen goed in kaart te brengen zijn uitgebreide metingen uitgevoerd aan zowel de sensoren, het KNMI-ijkvat als de SIAM.

De absolute nauwkeurigheid is 0,008 K in het meetbereik van -20..+60 °C. De relatieve gelijkheid van de metingen onderling is 0,005 K.

1. Inleiding

Het doel van de meetopstelling is het verkrijgen van inzicht in warmtestromen in de bodem en de uitwisseling van warmte met de atmosfeer. In een later stadium zal de opstelling daarom worden uitgebreid met warmtestroomsensoren.

Warmtestroommetingen vinden plaats op twee verschillende dieptes. Om de warmtestromen te kunnen extrapoleren naar andere dieptes is inzicht nodig in de verticale temperatuurverdeling.

De profielmetingen moeten voor dat doel een goede onderlinge vergelijkbaarheid hebben, omdat soms zeer kleine verschillen in temperatuur worden gemeten. Gestreefd is naar een onderlinge vergelijkbaarheid van 10 mK.

De gebruikerswensen zijn in onderstaande specificatie samengevat.

Samplefrequentie	60 seconden
Absolute nauwkeurigheid	0,1 °C
Relatieve nauwkeurigheid	0,01 °C
Meetbereik	-20..+60 °C
Meetlengte	>30 cm
Levensduur	> 10 jaar
Meetdieptes	0-2-4-6-8-12-20-30-50 cm

De standaard KNMI bodentemperatuur meting voldoet niet aan deze specificaties. Daarom is een alternatieve opstelling gerealiseerd met speciaal ontwikkelde sensoren en specifieke meetapparatuur.

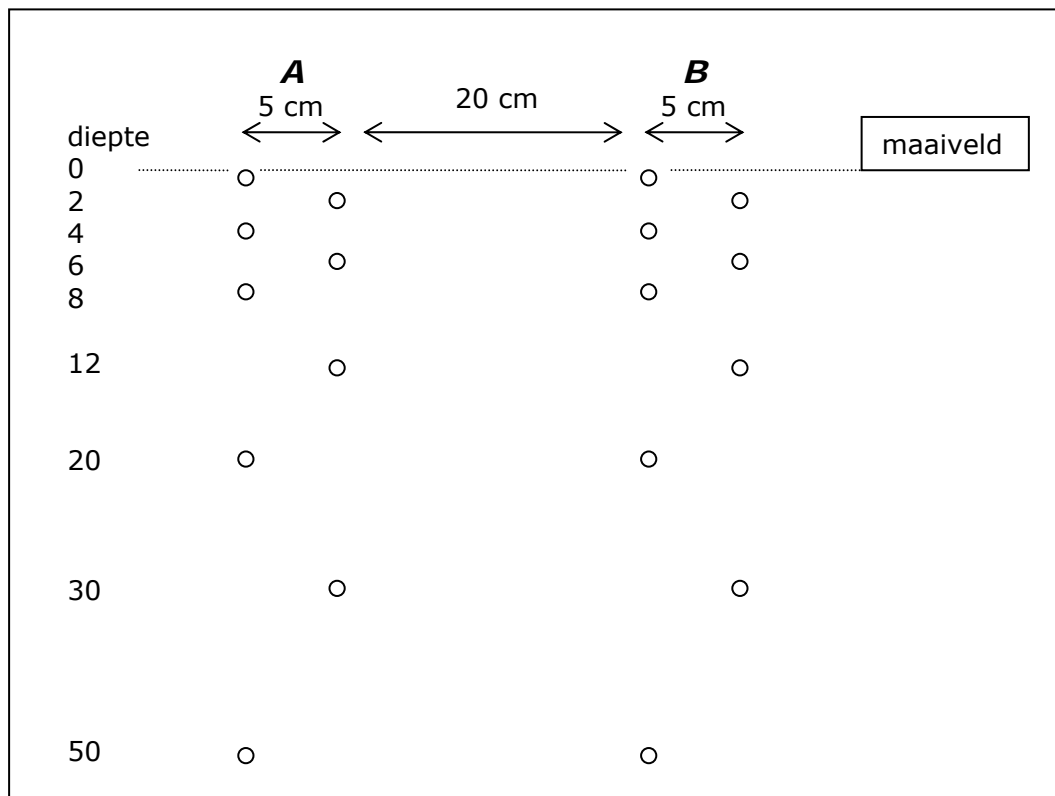
Wel is bij de ingraaf-instructie gebruik gemaakt van dezelfde technieken die bij het ingraven van de standaard sensoren worden gebruikt (Mazee, 2005).

2. Opstelling

Het meetveld is ingericht conform de tekening in bijlage 1. De locatie bevindt zich aan de noordzijde van de meetmast. Het terrein meet ongeveer 5 x 5 meter, en is omheind om te voorkomen dat het wordt belopen door schapen.

Aan de noordzijde van het terrein is de electronicakast geplaatst, zodat die geen schaduw kan werpen op de bodem waarin wordt gemeten. De kast is met kabels verbonden met de aansluitkast bij de toegang tot het terrein. De kast verkrijgt hieruit de energievoorziening, en de SIAM signalen worden daarmee naar de mast geleid.

De sensoren zijn ingegraven volgens het voorschrift in bijlage 2. Er wordt gemeten in twee identieke opstellingen, die op 20 cm afstand van elkaar zijn ingegraven. Eén opstelling bestaat uit 9 sensoren, die op dieptes tot 50 cm horizontaal zijn ingestoken in de bodem. Om te voorkomen dat sensoren elkaar beïnvloeden zijn ze steeds horizontaal verspringend met onderlinge afstanden van 5 cm, volgens onderstaande tekening.



Figuur 1

Schematische voorstelling van de positie van de sensoren in de bodem. Er is een dubbele opstelling (A en B) om te voorkomen dat elementen moeten worden vervangen bij een defect. De topsensor (0 cm) bevindt zich juist onder het maaiveld en is dus onzichtbaar.

Sensoren worden in de bodem ingebracht door een gat te graven naast de meetlocatie, waarna de naalden horizontaal in de onverstoorde bodem worden ingestoken (zie Figuur 2-Figuur 8)

De sensoren zijn ingegraven op 15 september 2009.



Figuur 2

Het gat wordt zorgvuldig uitgegraven, waarbij de aardlagen in volgorde terzijde worden gelegd. Met behulp van een houten mal worden de sensoren gepositioneerd, waarna de aardlagen in dezelfde volgorde weer worden teruggestort. De mal wordt zodanig geplaatst dat de topsensor zich juist onder het oppervlak bevindt. Met een waterpas wordt gecontroleerd of de mal nauwkeurig horizontaal ligt.



Figuur 3

Met behulp van de mal worden RVS pinnen in de bodem geboord.



Figuur 4

Nadat de mal verwijderd is kunnen de pinnen één voor één worden vervangen door de sensoren.



Figuur 5

De sensoren worden zorgvuldig in de voorgeboorde gaten gestoken, waarbij telkens de oorspronkelijke laag aarde wordt teruggestort.



Figuur 6
Waar de topsensor boven het oppervlak uitsteekt wordt de aarde aangevuld.



Figuur 7
Naast de SIAM-kast is een sleuf uitgegraven waarin de referentiesensoren worden ondergebracht.



Figuur 8

De plaats van de sensoren is gemarkeerd met een witte draad. De referentienaalden zijn bovendien gemarkeerd met geel markeringsband. Het meetveld is afgezet met schrikdraad om te verhinderen dat het veld wordt belopen door vee.

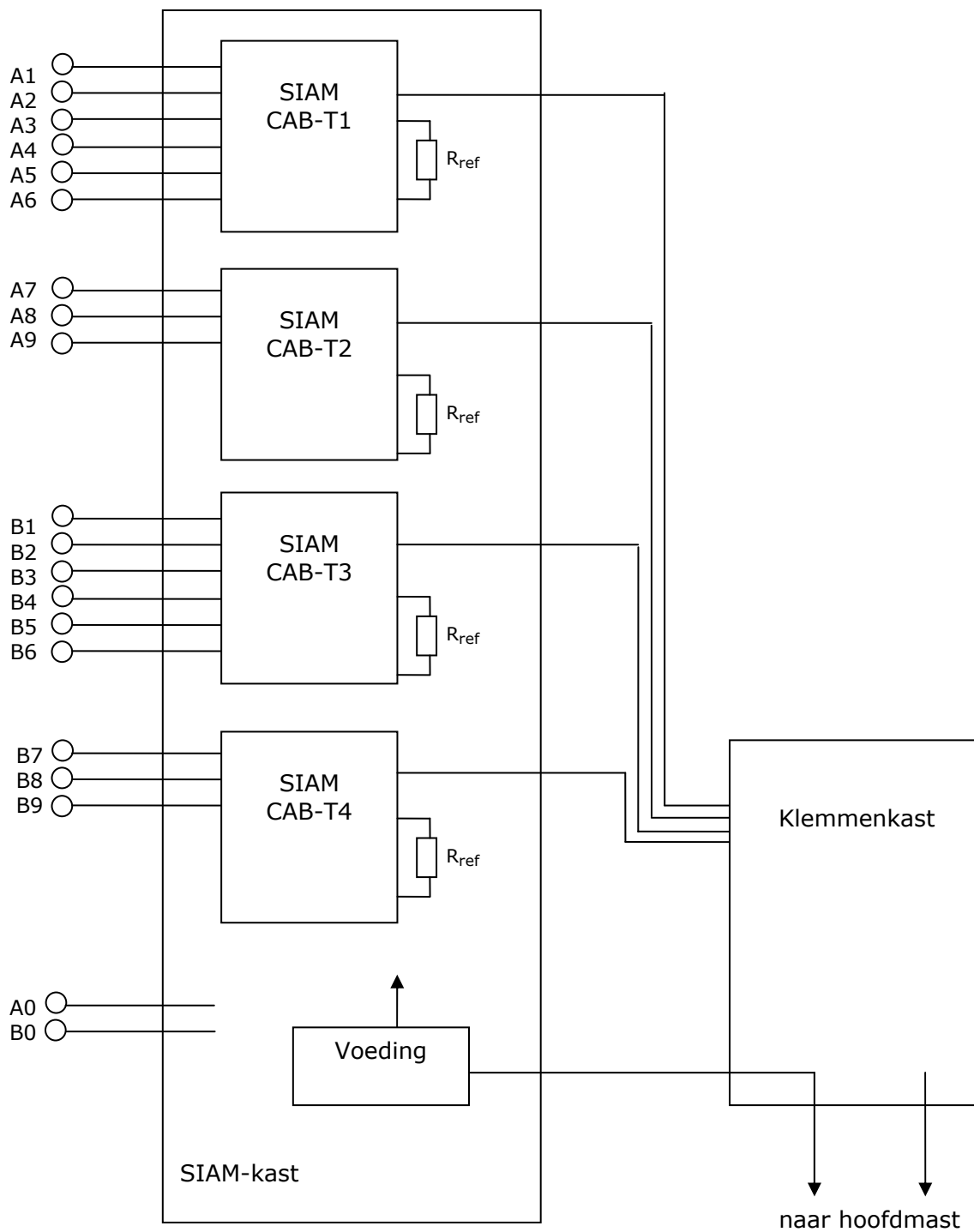
3. Instrumentarium

De sensoren zijn vóór het ingraven uitvoerig geijkt (zie BIJLAGE 6 - IJkresultaten). Omdat de bodem niet verstoord mag worden, is het niet mogelijk de sensoren periodiek te ijken. Om toch een indicatie te hebben van de veroudering is van beide batches sensoren A0..A9 en B0..B9 één element ingegraven nabij de electronicakast (zie Figuur 7). Deze sensoren maken geen deel uit van de opstelling, en worden niet bemeten. Ze worden één's per jaar uitgegraven voor een controle in het ijkvat in De Bilt. De 18 sensoren worden bemeten met behulp van vier SIAM's die in de electronicakast zijn ondergebracht volgens Tabel 1.

Sensor	Diepte	KLEM	SIAM	Kanaal
A0	10 cm	NC	Referentie sensor	
A1	0 cm	KL1/ 1-2	CAB-T1	Kanaal 1
A2	2 cm	KL1/ 3-4		Kanaal 2
A3	4 cm	KL1/ 5-6		Kanaal 3
A4	6 cm	KL1/ 7-8		Kanaal 4
A5	8 cm	KL1/ 9-10		Kanaal 5
A6	12 cm	KL1/ 11-12		Kanaal 6
A7	20 cm	KL1/ 13-14	CAB-T2	Kanaal 1
A8	30 cm	KL1/ 15-16		Kanaal 2
A9	50 cm	KL1/ 17-18		Kanaal 3
<hr/>				
B0	10 cm	NC	Referentie sensor	
B1	0 cm	KL2/ 1-2	CAB-T3	Kanaal 1
B2	2 cm	KL2/ 3-4		Kanaal 2
B3	4 cm	KL2/ 5-6		Kanaal 3
B4	6 cm	KL2/ 7-8		Kanaal 4
B5	8 cm	KL2/ 9-10		Kanaal 5
B6	12 cm	KL2/ 11-12		Kanaal 6
B7	20 cm	KL2/ 13-14	CAB-T4	Kanaal 1
B8	30 cm	KL2/ 15-16		Kanaal 2
B9	50 cm	KL2/ 17-18		Kanaal 3

Tabel 1

Er kunnen maximaal zes sensoren worden gemeten met één SIAM. Er zijn daarom twee SIAM's per opstelling nodig. De bovenste zes worden ingezameld met één SIAM, de onderste drie in een tweede SIAM. De onderlinge vergelijkbaarheid van de kanalen van een SIAM is uitstekend, in de orde van 0,003 K, maar die tussen twee SIAM's niet. Daarom kan er tussen de onderste drie en de bovenste zes sensoren een meetverschil optreden van maximaal 0.008 K. De meetopstelling is schematisch weergegeven in Figuur 9.



Figuur 9
Schematische weergave meetsysteem bodemtemperaturen. De sensoren A0 en B0 worden wel ingegraven, maar niet aangesloten. R_{ref} is een stelsel van twee referentieweerstanden. De sensoren en referentieweerstanden worden vierdraads bemeten.

4. Sensoren

De sensoren zijn op KNMI-specificatie vervaardigd door de firma *Tempcontrol* te Voorburg. Ze bestaan uit een roestvrijstalen capillair waarin vijf miniatuur Pt-100 elementen zijn ondergebracht met een nominale impedantie van 100 Ω (zie BIJLAGE 3 - Maatvoering sensoren).

De elementen zijn op onderlinge afstanden van 75 mm in serie geplaatst, zodat een sensor zich gedraagt als een Pt-500 element. De elementen zelf zijn zeer klein. Het capillair is 3 mm dik, en opgevuld met Corund poeder. Corund (Al_2O_3) is een redelijk goede thermische geleider, en een uitstekende elektrische isolator.

De Pt-100 elementen zijn gespecificeerd voor een nauwkeurigheid van 0,1 DIN volgens de IEC 751 norm. De norm gaat daarbij uit van een verband tussen weerstand en temperatuur volgens de Callendar-Van Dusen vergelijking.

$$R_t = R_0 * (1 + \alpha t + \beta t^2) \quad (1)$$

IEC hanteert daarbij standaard coëfficiënten voor α en β .

De absolute nauwkeurigheid die hiermee bereikt kan worden is in het klimatologisch bereik niet groter dan 0,1 K. Dat is niet genoeg voor de vereiste nauwkeurigheid van de opstelling. Daarom zijn bij ijking de parameters R_0 , α en β nauwkeurig bepaald. De omrekening van gemeten weerstand naar temperatuur gebeurt dan met de bij ijking bepaalde coëfficiënten, en niet met de IEC-coëfficiënten.

In het Fluke 7341 ijkvat (Hart Scientific) van het ijklaboratorium zijn de sensoren geijkt in een ethanolbad. De weerstanden van de sensoren zijn gemeten bij temperaturen tussen -15 en +35 °C met tussenstappen van 5 °C, met het automatisch meetprogramma van het ijklab. Aanvullend is een meetpunt genomen bij 50 °C. In de bijlagen (BIJLAGE 4 - Fluke 7341 ijkvat) zijn de details opgenomen van de eigenschappen van het ijkvat.

De meetresultaten zijn vastgelegd in ijkrapporten, en overgenomen in een Excel spreadsheet. Met behulp van Excel is een 2^{de} graads polynoom getrokken door de opgenomen curve, waaruit voor elke sensor de Callendar-Van Dusen coëfficiënten zijn berekend (BIJLAGE 6 - IJKresultaten). De individuele coëfficiënten zijn ingevoerd in de firmware van de SIAM (zie hoofdstuk 5).

Met de individuele coëfficiënten wordt per sensor een ideaal verondersteld kwadratisch verband tussen temperatuur en weerstand vastgelegd. De afwijking van dat ideale verband is bepaald door van elk meetpunt het verschil met die curve te bepalen. De gemiddelde afwijking blijkt ongeveer 2,2 mK.

5. SIAM

De weerstand van de sensor wordt bemonsterd met een standaard SIAM¹, zoals die ook in het landelijk meetnet wordt gebruikt. Omdat voor de Cabauw opstelling andere specificaties gelden dan voor de standaard stations, is een specifieke firmware versie ontwikkeld. De gespecificeerde nauwkeurigheid is hoog, en kan met standaard SIAM-meetmethoden niet worden bereikt. De nauwkeurigheid is verhoogd door een aantal maatregelen:

1. Om de opwarming ten gevolge van de meetstroom te minimaliseren (zie BIJLAGE 7 - Zelfopwarming) is de stroom beperkt gehouden op 1500 μA .
2. De ijkfactoren van elke individuele sensor (zie BIJLAGE 6 - IJkresultaten) zijn ingebed in de firmware. Er wordt niet gerekend met de standaard benadering volgens IEC751.
3. De referentieweerstanden zijn nominaal 500 en 600 Ω . Ze zijn van het type *Vishay S102KT*. Dit type heeft een hoge absolute nauwkeurigheid en een zeer lage temperatuurdriфт. Over het klimatologisch bereik is de maximale driфт minder dan 10 ppm, wat overeenkomt met 2,5 mK. De weerstanden zijn individueel geijkt, de weerstandswaarde is opgenomen in de firmware van de SIAM, zodat toleranties geen rol spelen. De weerstanden worden geijkt met dezelfde Digitale Multimeter als die waarmee de sensoren worden geijkt.
4. De meettijd is zo kort mogelijk, eveneens ter beperking van de opwarming. Er worden van elk kanaal vijf monsters genomen met een integratietijd van 65 ms. De sampling duurt dan voor zes kanalen ca een halve seconde per monster. Na 2,5 seconden zijn alle samples genomen. Van elke reeks wordt het hoogste en het laagste sample verwijderd, omdat incidenteel een sample enigszins afwijkt door ladingsoverdracht in de multiplexer t.g.v. overspraak tussen de digitale en de analoge electronica. De drie overblijvende samples worden gemiddeld.

De spanning over de weerstand en over de referentieweerstand wordt gemeten met een 24 bits AD-omzetter. De weerstandswaarde van de sensor wordt als volgt berekend.

$$R_t = R_{500} + (R_{600} - R_{500}) * \frac{U_t - U_{500}}{U_{600} - U_{500}} \quad (2)$$

Hierin is

- R_t de te bepalen weerstand van de sensor;
- R_{500} de bij ijking bepaalde waarde van de 500 Ω referentieweerstand;
- R_{600} de bij ijking bepaalde waarde van de 600 Ω referentieweerstand;
- U_t de door de AD-omzetter gemeten spanning over de sensorweerstand;
- U_{500} de door de AD-omzetter gemeten spanning over de 500 Ω weerstand;
- U_{600} de door de AD-omzetter gemeten spanning over de 600 Ω weerstand.

De weerstandswaarde wordt omgerekend naar temperatuur met de inverse Callendar-Van Dusen vergelijking:

$$t = \frac{-a + \sqrt{a^2 - 4 * \beta * (1 - R_t/R_0)}}{2 * \beta} \quad (3)$$

Hierin is

- t de te bepalen temperatuur van de sensor in $^{\circ}\text{C}$;
- R_0 de bij ijking bepaalde weerstand in Ω van de sensor bij 0.000 $^{\circ}\text{C}$;
- a de bij ijking bepaalde 1^e graads coëfficiënt van de Callendar-Van Dusen vergelijking;
- β de bij ijking bepaalde 2^e graads coëfficiënt van de Callendar-Van Dusen vergelijking.

R_{500} en R_{600} , R_0 , a en β zijn per SIAM en per sensor bepaald en in de SIAM firmware opgenomen.

¹ Sensor Intelligente Aanpassings Module

6. Monitoring en beheer

Voor het beheer van de opstelling zijn richtlijnen opgesteld, die zijn vastgelegd in werkinstructies binnen het Kwaliteits Management Systeem van de sector INFRA. Daarin zijn o.a. de volgende beheersafspraken vastgelegd.

1. Inhoudelijke beoordeling van de data vindt plaats door de gebruiker (onderzoekers KS-RK).
2. De referentieweerstanden worden jaarlijks gecontroleerd, hoewel er geen reden is aan te nemen dat er veroudering optreedt. De controle vindt plaats met een geijkte referentieweerstand van 550,00 Ω . De ijking vindt jaarlijks plaats.
3. De referentie sensoren A0 en B0 worden jaarlijks opgegraven voor een ijking. De ijkparameters worden vastgelegd om de veroudering te monitoren.
4. Het terrein wordt regelmatig gemaaid, het gras wordt op een hoogte tussen 8 en 12 cm gehouden.
5. Driemaandelijks worden de topsensoren geïnspecteerd. Wanneer deze bloot liggen wordt extra aarde aangebracht.

Alle afspraken zijn ondergebracht in de werkinstructie *IW-39-1* van het kwaliteits management systeem I-WIS. Daarin is ook de vastlegging van de resultaten geregeld.

7. Meetonzekerheden

De sensoren zijn individueel geijkt in het KNMI-ijklaboratorium, met gebruikmaking van het Fluke ijkvat, de ASA referentiethermometer en de Agilent 34970A DMM.

De referentieweerstanden van de SIAM zijn eveneens geijkt met de Agilent DMM. Alle metingen zijn gedaan met gekalibreerde meetmiddelen met herleidbare referenties.

De afwijkingen van de ijkmiddelen en andere foutenbronnen zijn als volgt geïdentificeerd.

- Nauwkeurigheid van de referentiethermometer;
- Inhomogeniteit van het ijkvat;
- Nauwkeurigheid van de weerstandsmeting met de Agilent 34970A DMM;
- Nauwkeurigheid van de meting van de referentieweerstanden met diezelfde DMM;
- Veroudering van de sensoren;
- Niet-lineariteit van sensoren;
- Thermische drift van de referentieweerstanden en de SIAM;
- Zelfopwarming t.g.v. de excitatiestroom;
- Instabiliteit van de excitatiestroom van de SIAM.

Daarnaast zijn er nog andere aspecten die invloed hebben op de nauwkeurigheid:

- Onnauwkeurigheden in de insteekdiepte van de sensoren;
- Variatie in de bodemgesteldheid (uitdroging, scheuren, watertransport langs kabels en sensoren).

Deze laatste aspecten zijn omgevingscondities, en moeilijk kwantificeerbaar. De andere onzekerheden zijn in kaart gebracht volgens de richtlijnen van de European co-operation for Accreditation. Deze organisatie beschrijft de wijze waarop onzekerheden in metingen moeten worden bepaald [EAL, 1999].

Agilent 34970A

De weerstand van de platina sensoren wordt gemeten met een Agilent 34970A digitale multimeter met switchunit.

De nauwkeurigheid is door de fabrikant gespecificeerd als 100 ppm/rdng + 10 ppm/range. Er wordt gemeten op het 1000 Ω bereik, wat een nauwkeurigheid geeft van 67 m Ω . Het instrument wordt jaarlijks geijkt door Agilent. Bij de laatste ijking is de nauwkeurigheid vastgesteld op 1 m Ω , maar er wordt door Agilent geen onzekerheid op dat getal gespecificeerd. Agilent kalibreert met een Fluke 5720A kalibrator, waarvoor een "one year 99% confidence" nauwkeurigheid van 10 ppm wordt gegeven. Dat komt overeen met 5 mK. Helaas wordt de switch-unit niet meegekalibreerd noch gecontroleerd. De specificatie van Agilent voor de switch-unit 34901A is 3 μ V per schakelaarovergang. Bij een excitatiestroom van 1 mA, 2 schakelaarovergangen en een nominale weerstand van 500 Ω is dat ongeveer 12 ppm, of 6 mK. Daar komt short-term en de jaarlijkse drift bij, maar die is door Agilent niet nader gespecificeerd. Omdat temperatuurdift, veroudering en switch wel onderdeel zijn van de gespecificeerde nauwkeurigheid moeten we ons daar aan vasthouden.

De referentieweerstanden van de SIAM worden met hetzelfde instrument bepaald². Daarom is de *absolute* nauwkeurigheid niet van belang. Alleen het *verschil* in kalibratie van de referentieweerstanden en die van de sensoren bepaalt de nauwkeurigheid van de opstelling.

² Na installatie zijn (tijdelijke) referentieweerstanden geplaatst die niet volledig aan de foutanalyse voldoen. De weerstanden zijn van het type S102JT i.p.v. S102KT, en hebben een 2 x zo grote temperatuurdift. Bovendien is de kalibratie van deze weerstanden gedaan met de Keithley 2000 van IRD met een meetonzekerheid van 8 mK. Op 2 maart 2010 zijn deze weerstanden vervangen door het juiste type, gekalibreerd met de Agilent DMM. De ijkwaarden werden in de SIAM's versie 1.0 ingeprogrammeerd.

Dat verschil wordt bepaald door ruis, temperatuurdriфт en veroudering in de tijd tussen de kalibraties van sensor en referentieweerstand. Het is lastig om die gegevens te bepalen, omdat ze door de fabrikant niet of nauwelijks worden gespecificeerd.

Bij de ijking van de DMM is in 2007 een afwijking gevonden van 0,0 mΩ, in 2008 0,67 mΩ en in 2009 1,0 mΩ. De long term drift kunnen we dus schatten op minder dan 1 mΩ per jaar. De short term drift is bepaald door een stabiele referentieweerstand gedurende 24 uur te bemeten in de complete ijkopstelling. (Zie BIJLAGE 5 - Stabiliteit van de ijking)

Referentiethermometer

De referentiethermometer die is gebruikt bij de kalibraties is de ASA F250 mk.II. De complete opstelling inclusief de gebruikte referentiesensor ref.003 is bij het Nederlands Meetinstituut gekalibreerd. De afwijking is vastgesteld op -6 mK onder het vriespunt en -5 mK boven het vriespunt, met een onzekerheid van 6 mK.

Voor de afwijking wordt in de software van de opstelling gecorrigeerd. De 90% onzekerheid van 6 mK blijft over als meetfout.

Inhomogeniteit

De inhomogeniteit van het ijkvat is bepaald met metingen (zie BIJLAGE 4 - Fluke 7341 ijkvat). De metingen zijn uitgevoerd in ethanol, met een door het ijklaboratorium aangebrachte modificatie (RVS-binnenmantel) om de menging te verbeteren. De inhomogeniteit is daarbij vastgesteld op minder dan 1 mK.

Veroudering van de sensoren

De veroudering kan nu nog niet worden vastgesteld, omdat daarvoor de historische meetreeksen ontbreken. De veroudering kan over een aantal jaren wel worden geschat aan de hand van de jaarlijkse kalibraties van de referentiesensoren die naast de SIAM-kast zijn ingegraven.

Vooralsnog wordt de veroudering – op grond van ervaringen met standaard Pt-500 sensoren – vastgesteld op minder dan 1 mK over de gehele meetperiode van 10 jaar.

Niet-lineariteit van de sensoren

Het verband tussen weerstand en temperatuur wordt verondersteld te verlopen volgens het kwadratische Calendar-Van Dusen algoritme, waarvan de coëfficiënten bij ijking zijn bepaald. De bij ijking gemeten weerstandswaarden zijn per sensor weer ingevuld in de vergelijking. Gemiddeld werd daar een afwijking gevonden tussen de berekende en de gemeten temperatuur van 2,2 mK.

Zelfopwarming

Tijdens de meting vloeit stroom door de sensor, en dissipeert daar vermogen in de vorm van warmte.

De opwarming die dat ten gevolg heeft is afhankelijk van de warmtecapaciteit van de sensor, de meettijd en de warmteafgifte aan de omgeving. Voor de bepaling van de zelfopwarming zijn uitvoerige metingen gedaan (zie BIJLAGE 7 - Zelfopwarming). Daaruit blijkt dat de zelfopwarming minder bedraagt dan 1 mK, en zeer waarschijnlijk niet groter is dan 0,5 mK.

Steeffecten

Tijdens de metingen kan er warmte-uitwisseling plaatsvinden tussen het gevoelige deel van de naald (het capillair) en de verdikte kabelaansluiting (potseal). Tijdens de meting in de bodem bevindt de hele sensor zich op dezelfde diepte als de aansluitkabel, en dus op dezelfde

temperatuur. Daardoor vindt er geen warmtetransport plaats. Tijdens ijking echter kan er een groot temperatuurverschil optreden tussen het capillair in het bad en de potseal die zich daarboven in de vrije ruimte bevindt. Tijdens laboratoriummetingen (zie BIJLAGE 8 - Steeffect) is dat effect gekwantificeerd, en vastgesteld op minder dan 1 mK.

Instabiliteit van de excitatiestroom

De SIAM meet de sensorweerstand relatief ten opzichte van de referentieweerstanden. Alle afwijkingen in de SIAM worden daardoor weggewerkt, met uitzondering van de "very short term drift" en de ruis, met name op de aangelegde meetstroom (excitatiestroom). Het effect daarvan is bij laboratorium experimenten vastgesteld op 1,2 mK (standaarddeviatie voor het 1'- gemiddelde).

Thermische drift van de referentie weerstanden

De gebruikte referentieweerstanden zijn van het type Vishay S102KT (zie voetnoot 2). Vishay specificeert voor de S102KT een toename van de weerstand van 10 ppm bij -15°C en 5 ppm bij +50°C. Hoewel de fout bekend is, en er dus voor gecorrigeerd zou kunnen worden blijkt die zo klein, dat correctie niet nodig is. De onzekerheid op de fout maakt dat correctie als middel erger kan blijken dan de kwaal. 10 ppm komt neer op een weerstandstoename van ca 5 mΩ. Omdat beide referentieweerstanden dezelfde kant op driften, geeft dat alleen een offset en geen verandering van de hellinghoek van de ijkcurve. De offset geeft een fout in de temperatuurmetering van maximaal 2,5 mK. Voor de relatieve fout is de offset niet van belang, zelfs niet voor het verschil tussen twee SIAM's, omdat alle referentieweerstanden nagenoeg dezelfde temperatuur hebben.

Foutanalyse

De onzekerheden zijn voor alle foutenbronnen bepaald.

	foutenbron	referentie	absolute onzekerheid (mK)
1	Agilent 34970A weerstandsmeting	Agilent specificatie	33
2	Agilent drift en ruis	bijlage 5	2,5
3	Referentiethermometer	Ijkbewijs Nmi	6
4	Inhomogeniteit ijkvat	bijlage 4	<1
5	Veroudering sensoren	schatting	<1
6	Nonlineariteit van sensoren	zie hierboven	2,2
7	Thermische drift referentieweerstanden	Vishay S-series spec ³	2,5
8	Zelfopwarming	bijlage 6	<1
9	Steeffecten	bijlage 7	<1
10	Instabiliteit excitatiestroom SIAM	bijlage 8	2,4

Foutenbronnen kleiner dan 1 mK worden verder buiten beschouwing gelaten.

In het EA-model onderscheiden we vier verschillende metingen waarop de foutenbronnen invloed hebben:

- De meting van de temperatuur van het ijkbad t_y ,
- De meting van de weerstand van de sensoren bij ijking R_y
- De meting van de referentieweerstanden R_r
- De meting van de weerstand van de sensoren door de SIAM R_s

³ Vishay specificeert voor de S102KT een toename van de weerstand van 10 ppm bij -15°C en 5 ppm bij +50°C.

Door dezelfde DMM te gebruiken voor de sensorijking als voor de bepaling van de referentieweerstanden, is de absolute afwijking van de DMM (1) niet meer van belang. Alleen drift en ruis (2) spelen dan nog een rol, zowel bij de ijking van de sensoren als bij de ijking van de referentieweerstanden.

parameter	foutenbronnen	absolute onzekerheid (mK)	relatieve onzekerheid (mK)
t_v	3, (4) ⁴	6	
R_v	2, (8, 9)	2,5	2,5
R_r	2, (7) ⁵	2,5	2,5
R_s	6, (7), 10, (5)	4,1	3,3

De **absolute nauwkeurigheid** kunnen we stellen op

$$n_a = \sqrt{(6,0^2 + 2,5^2 + 2,5^2 + 4,1^2)} = 8,1 \text{ mK}^6$$

De **relatieve nauwkeurigheid** is

$$n_r = \sqrt{(2,5^2 + 2,5^2 + 3,5^2)} = 4,8 \text{ mK}$$

De getallen gelden voor het 1-minuut gemiddelde.

⁴ Tussen haakjes zijn de foutenbronnen vermeld die te klein zijn om een rol te spelen.

⁵ Bij ijking is de thermische drift van de referentieweerstanden niet van belang, omdat er in geconditioneerde omstandigheden wordt geijkt. Ook voor de relatieve nauwkeurigheid is de drift (7) niet belangrijk.

⁶ Tot 2 maart 2010 is gemeten met referentieweerstanden met 2 x hoger gespecificeerde thermische drift. Bij een luchttemperatuur lager dan -10 °C kan dit merkbaar zijn in de absolute nauwkeurigheid, die dan 9,2 mK is.

8. Aanbevelingen

De gebruikte mal bestaat uit drie vorgeboorde MDF panelen van 10 mm dik. Het doordrukken van de pinnen door de mal zou nauwkeuriger zijn als de doordrukpin exact recht tegenover de pinnen zou staan. Maar door de dunne MDF-wand kan de doordrukpin gemakkelijk wat scheef trekken. De buitenste wand zou beter wat dikker kunnen worden uitgevoerd.

De pinnen worden met een schroefmachine in de grond geboord. Door onregelmatigheden in de bodem kan de pin enigszins scheef trekken, omdat de pinnen vrij dun zijn. Het zou mogelijk kunnen helpen als de grond eerst tot een zekere diepte met een echte boor zou worden vorgeboord, omdat die zich minder gemakkelijk opzij laat drukken.

9. Referenties

Bloemink H. 2008: Tussenrapportage project Upgrade Bodemtemperatuurmetingen Cabauw. Interne rapportage KNMI Infra-R&D.

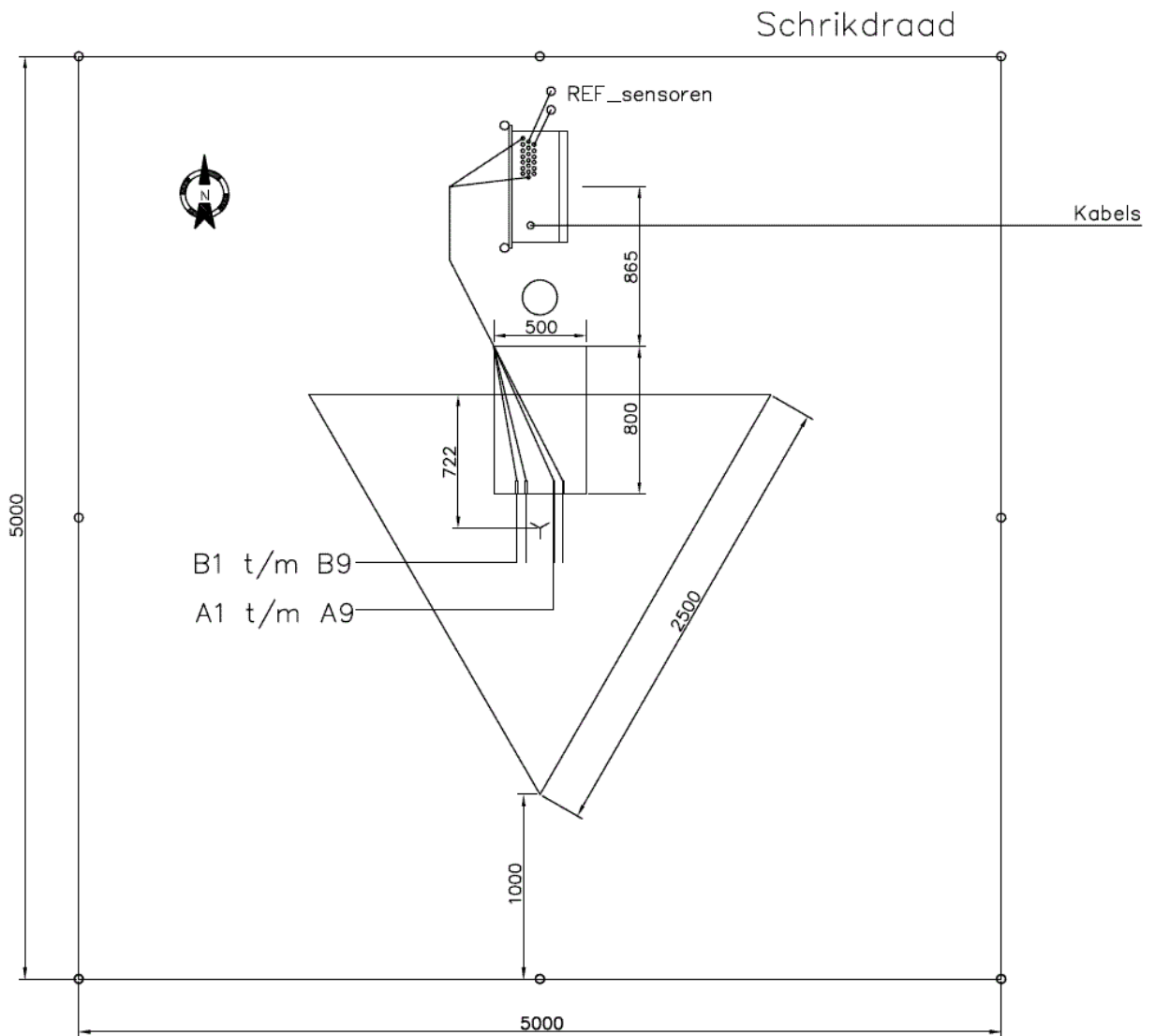
EAL Taskforce for the revision of WECC Doc. 19-1990, 1999: Expression of the Uncertainty of Measurement in Calibration. *Publication Reference EA-4/02*, European co-operation for Accreditation.

ISO, 1995: Guide to the Expression of Uncertainty in Measurement. corrected and reprinted 1995. International Organisation for Standardization, Geneve.

Mazee, A.N. en Jilderda, R. 2005: Verbetering Bodemtemperatuurmetingen, *Technisch Rapport TR-280*, KNMI De Bilt.

KMS sector INFRA, 2010: Beheer bodemtemperaturen Cabauw, *IW-39-1, Kwaliteits Management Systeem Infra*, KNMI DE Bilt

BIJLAGE 1 - Inrichting meetveld



Figuur 10

Opstelling bodemtemperaturen. De sensoren worden ingegraven in het midden van de driehoek. Op de hoekpunten worden bodemwarmtestroomsensoren ingegraven. De naalden wijzen in zuidelijke richting. De kabels worden naar het noorden afgeleid naar de SIAM-kast. Naast de kast worden de referentiesensoren A0 en B0 ingegraven. Maten zijn in mm.

BIJLAGE 2 - Installatievoorschrift

1. Het terrein wordt uitgevoerd volgens tekening W348-BTO-001. De plaats van de SIAM-kast en de plaats van de temperatuurnaalden staat hierop aangegeven. De maximum kabellengte van de naalden is 400 cm.
2. Het terrein mag niet worden belopen, ook niet door schapen. Daarom is er een omheining met dubbel schrikdraad.
3. Het graafwerk moet gebeuren in natte grond. Als de grond erg droog is moet die enkele dagen tevoren worden natgemaakt.
4. Er wordt zorgvuldig een gat gegraven van 80 x 50 cm, de lengterichting noord-zuid. Het gat wordt ruim 60 cm diep, en wordt in laagjes van ca 10 cm afgegraven. De laagjes worden zo goed mogelijk intact terzijde gelegd, om later in dezelfde volgorde weer te worden teruggestort.
5. Terugstorten gebeurt in lagen ter hoogte van de onderlinge afstand van de sensoren, zodat de kabels horizontaal kunnen worden afgeleid.
6. De naalden komen op 9 verschillende dieptes, 0..50 cm (zie pagina 6) in twee parallelle opstellingen op ca 20 cm afstand. Daarbij wordt gebruik gemaakt van een mal die hiervoor is vervaardigd.
7. Met behulp van de mal worden de 18 gaten exact horizontaal voorgeboord in de bodem, met een horizontale verspringing van 50 mm. Er zijn hiervoor 18 "prikkers" die met een langzaamdraaiende schroefmachine worden ingeboord. Ze moeten blijven zitten als de mal verwijderd wordt. Hierdoor is het beter mogelijk dat de geboorde gaten herkend worden. De prikkers m.b.v. de doordrukker zo ver mogelijk door de mal heen drukken om te voorkomen dat bij het verwijderen van de mal de prikkers mee uitgenomen worden. De naalden moeten in zuidelijke richting wijzen, zodat de kabels in noordelijke richting kunnen worden afgeleid naar de SIAM-kast.
8. De aansluitkabels blijven horizontaal in het gat, en gaan pas in de hoek omhoog/naar beneden naar een sleuf van ongeveer 1 steek diep, waarin de kabelboom naar de SIAM-kast wordt geleid.
9. Voordat de kabels naar boven worden geleid wordt er een kleine neerwaartse bocht in gelegd van enkele millimeters, zodat langs de kabel binnendringend water naar beneden kan worden afgevoerd. De bocht wordt met tiewraps gefixeerd.
10. Een voor een worden de prikkers vervangen door een naald, te beginnen met de onderste. De naalden worden ingestoken in de voorgeboorde gaten. Daarbij mag de bodem niet teveel worden verstoord, en er mag niet teveel kracht worden gebruikt.
11. Na elke naald wordt het gat tot op die hoogte weer opgevuld met de oorspronkelijke aarde van die diepte, en aangestampt.
12. De topsensor moet juist onder het bodemvlak worden ingegraven. Omdat de bodem niet vlak is komt de sensor gedeeltelijk aan de oppervlakte. De bodem moet daar vlak worden gestreken zodat de sensor geheel bedekt is. De graslaag mag daarbij niet worden beschadigd.
13. De potseal van de sensor is 8 mm dik, en de bovenste steekt dus boven het oppervlak uit. Die moet worden bedekt met aarde.
14. De sensoren zijn gemarkeerd A0..A9 en B0..B9. De sensoren A1..A9 worden gebruikt in toenemende diepte voor de operationele (oostelijke) opstelling, de sensoren B1..B9 komen in de backup (westelijke) opstelling.
15. De operationele sensoren worden aangesloten als volgt:
 - A1..A6 aan kanaal 1..6 van SIAM CAB-T1;
 - A7..A9 aan kanaal 1..3 van SIAM CAB-T2;
 - B1..B6 aan kanaal 1..6 van SIAM CAB-T3;
 - B1..B6 aan kanaal 1..3 van SIAM CAB-T4;

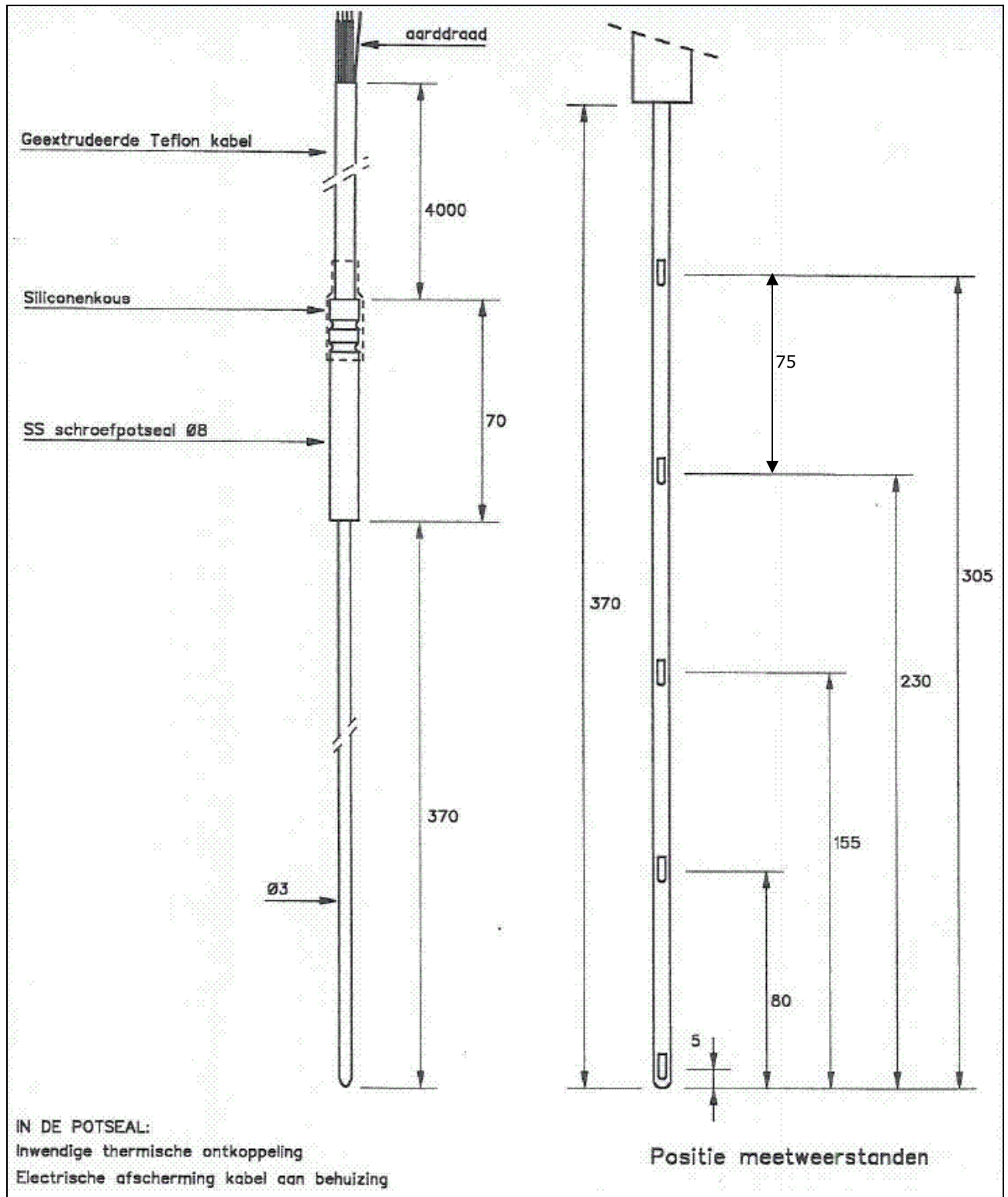
Bijlage 2: Installatievoorschrift

De SIAM's bevatten de individuele ijkingen van de sensoren én van de referentieweerstanden op het backpanel. SIAM's en ijkweerstande n mogen dus nimmer worden verwisseld!

16. De sensoren A0 en B0 zijn de referentiesensoren. Ze worden in de nabijheid van de SIAM-kast volgens tekening ingegraven op 10 cm diepte. De kabels worden ingevoerd in de SIAM-kast, maar niet aangesloten.
17. Aansluitkabels van de sensoren worden niet ingekort, maar overtollige lengte wordt opgebost in de bodem bij de SIAM-kast.
18. De plaats van de referentiesensoren moet worden gemarkeerd. Ze worden jaarlijks opgegraven voor controle-ijking, en daarna weer ingegraven. De ingraving is niet kritisch, want er wordt in de bodem niet mee gemeten.

Bijlage 3: Maatvoering sensoren

BIJLAGE 3 - Maatvoering sensoren



Figuur 11
De sensoren bestaan uit 37 cm lange naalden, waarin vijf Pt-100 elementen in serie zijn ondergebracht.

Bijlage 4: Fluke 7341 ijkvat

BIJLAGE 4 - Fluke 7341 ijkvat

In 2008 zijn de eigenschappen van het ijkvat van het KNMI ijklaboratorium bepaald door Bloemink met behulp van standaard Pt-500 opnemers (Bloemink, 2008), maar tijdens het project is het ijkvat vervangen door een Fluke 7341 temperatuurbad.

Door het ijklaboratorium is een wijziging aan het vat uitgevoerd, om de menging te verbeteren. Het ijkvat wordt gebruikt in combinatie met een ASA referentiethermometer. De afwijking van de thermometer is door het NMI vastgesteld op minder dan 1 mK.

In eerste instantie is het bad gebruikt met een tamelijk viscositeit siliconenhoudende olie, waarvan de homogeniteit bij lage temperaturen door de leverancier niet is gespecificeerd. Mede om praktische redenen is daarna besloten de ijkingen uit te voeren in ethanol.

Tijdens testen is de homogeniteit van het vat met ethanol vastgesteld.

Na de ijkingen is één van de ijksensoren gebruikt als referentiesensor. De sensor werd in de achterste linkerhoek van het vat aangebracht. De tweede ijksensor werd op verschillende plaatsen in het vat gedompeld, zowel in diepte als in horizontale zin variërend.

De test is uitgevoerd bij -15°C , omdat aangenomen mag worden dat bij lage temperaturen, dus hoge viscositeit, de slechtste menging plaatsvindt.

Tijdens de hele test was de temperatuur van de referentiesensor $-14.927 \pm 0.001^{\circ}\text{C}$. De andere sensor, met variabele positionering varieerde daarbij tussen -14.930 en -14.935°C . Bij constante diepte (25 cm) was de variatie -14.931 tot -14.935°C .

De homogeniteit is dus beter dan ± 2 mK bij constante insteekdiepte.

Omdat de inhomogeniteit is vastgesteld voor het hele vat, mogen we aannemen dat dat voor de kalibratie van de sensoren veel minder is. De sensoren zijn zeer dicht op elkaar en op de referentiethermometer gebonden. Door de beperkte afstanden kunnen we de inhomogeniteit stellen op maximaal 1 mK.

Bijlage 5: Stabiliteit van de ijking

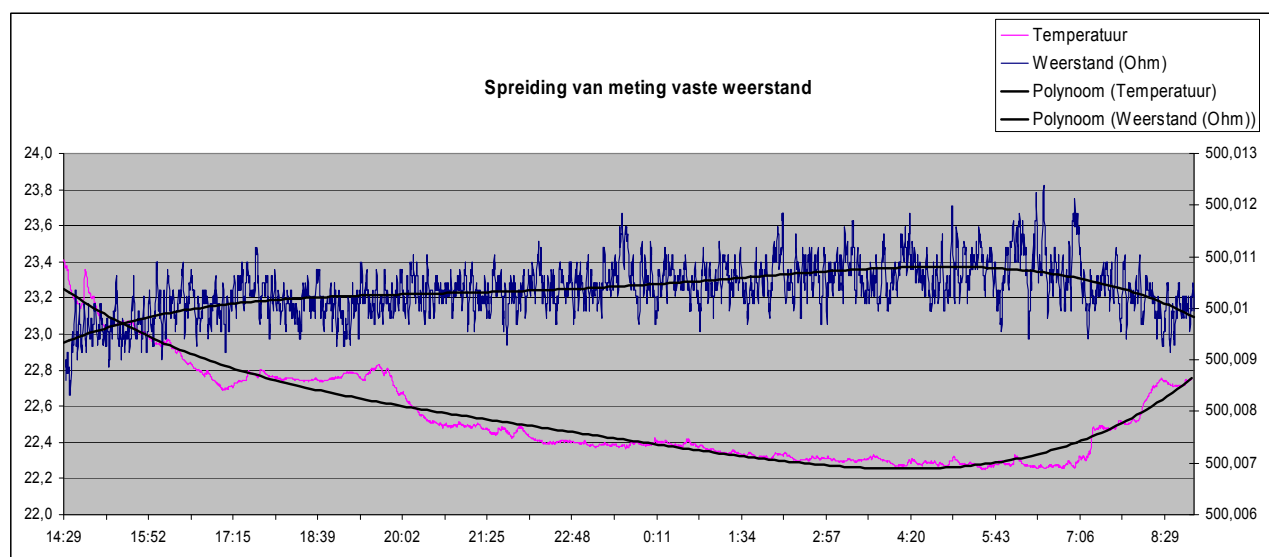
BIJLAGE 5 - Stabiliteit van de ijking

De stabiliteit van de ijkopstelling wordt in hoge mate bepaald door de stabiliteit van de weerstandsmeting met de Agilent 34970A DMM.

De stabiliteit is gemeten door twee vaste weerstanden te koppelen aan de eerste twee kanalen van de SIAM.

De twee metingen geven hetzelfde beeld, alleen de resultaten van het eerste kanaal worden hier beschreven.

Gemeten is met een vaste weerstand van het type S102JT (max 2 ppm/°) ter waarde van nominaal 500.00 Ω. De weerstand is gedurende een half etmaal ingezameld, met een totaal van bijna 5000 meetpunten. De omgevingstemperatuur is meegeregistreerd. In onderstaande grafiek zijn de resultaten zichtbaar. Om kwantiseringseffecten te maskeren is een gemiddelde van steeds 7 meetpunten weergegeven. Door de curve van zowel temperatuur als weerstand is een 4^e graads polynoom getrokken.



De polynomen laten duidelijk een temperatuurafhankelijkheid zien, in de orde van $-2 \text{ m}\Omega/\text{°C}$. De te verwachten temperatuurafhankelijkheid van de weerstand is juist rond de 25 °C zeer klein, minder dan $0.5 \text{ m}\Omega/\text{°C}$. Het grootste deel van de temperatuursinvloed is dus toe te schrijven aan de DMM.

IJkingen kunnen om deze reden niet worden gedaan bij erg afwijkende temperaturen. De omgevingstemperatuur in het IJklaboratorium is $21..26 \text{ °C}$ ⁷. Het verloop is binnen dit temperatuurgebied $5 \text{ m}\Omega$, wat overeenkomt met $2,5 \text{ mK}$.

Behalve temperatuurinvloed zien we ook ruis op de meting. De standaarddeviatie is $1.02 \text{ m}\Omega$, en komt overeen met 0.52 mK .

⁷ De ijkopstelling in het KNMI IJklaboratorium bevindt zich in een geconditioneerde ruimte.

Bijlage 6 IJkresultaten

BIJLAGE 6 - IJkresultaten

Sensoren

De Calendar-Van Dusen vergelijking beschrijft het verband tussen weerstand en temperatuur van een platina temperatuuropnemer volgens een tweedegraads polynoom. In het klimatologisch temperatuurbereik kan de vergelijking in vereenvoudigde vorm worden gebruikt⁸.

$$R_t = R_0 * (1 + \alpha t + \beta t^2)$$

Daarbij is t de temperatuur in graden Celsius. R_0 is de weerstand bij 0.00 °C. Platina elementen worden geleverd volgens een standaardcurve met bekende coëfficiënten. De standaard is vastgelegd in de norm IEC751, die is afgeleid van de DIN 43760 norm. De norm wordt ook wel de *Europese standaard* genoemd, omdat Amerikaanse sensoren wel aan de Calendar- Van Dusen vergelijking voldoen, maar andere coëfficiënten hanteren. Voor de IEC-norm gelden de volgende coëfficiënten.

$$\alpha = 0,390802 \cdot 10^{-2}$$

$$\beta = -0,580195 \cdot 10^{-6}$$

De afwijking van de standaardcurve voor individuele Pt-elementen wordt door de fabrikanten gespecificeerd in procenten van de DIN-norm. DIN onderscheidt een aantal nauwkeurigheidsklassen. De Pt-100 elementen van Tempcontrol worden gespecificeerd op 0,1 DIN, wat overeen komt met een maximale afwijking van 0,1 K. Dat is niet nauwkeurig genoeg voor de bodemmetingen.

Om een hogere nauwkeurigheid te bereiken zijn de bodemtemperatuursensoren daarom individueel geijkt, waarbij individuele coëfficiënten zijn bepaald volgens onderstaande tabel.

	A0	A1	A2	A3	A4	A5	A6	A7	A8	A9
β	-5,74931E-07	-5,91894E-07	-6,01594E-07	-6,68907E-07	-5,90078E-07	-6,00692E-07	-5,84314E-07	-5,94803E-07	-5,69383E-07	-5,95929E-07
α	0,003913685	0,003914356	0,003915668	0,003925065	0,003911414	0,003914824	0,003912352	0,003915463	0,003908972	0,00391205
R_0	499,9833013	499,911402	499,9202541	499,8942676	499,9083297	499,9154564	499,9193091	499,915100	500,0068687	499,923864

	B0	B1	B2	B3	B4	B5	B6	B7	B8	B9
β	-5,76966E-07	-6,02783E-07	-5,73714E-07	-5,79528E-07	-5,67259E-07	-5,63206E-07	-5,64247E-07	-5,94215E-07	-5,80339E-07	-5,65342E-07
α	0,003915688	0,0039186	0,003914919	0,003915295	0,003913426	0,003914081	0,003912979	0,003918288	0,00391654	0,00391642
R_0	499,966551	499,8850544	499,9889525	499,9571293	500,070367	499,9268995	500,0214788	499,9187712	499,9481622	499,896609

De coëfficiënten zijn bepaald door de beide sets sensoren in het Fluke ijkvat van het ijklaboratorium te bemeten bij temperaturen tussen -15 en +35 °C met stappen van 5 °C. Aanvullend is een meting gedaan bij +50 °C. Bij elke temperatuur is de weerstand van elke opnemer gemeten met de Agilent 34970A DMM met een resolutie van 0,001 Ω. Met behulp van een Excel sheet is door de meetpunten een 2^e-graads polynoom getrokken, waarvan de coëfficiënten teruggerekend zijn naar coëfficiënten volgens vergelijking (1). De

⁸ De formele vergelijking onderscheidt voor temperaturen onder het vriespunt nog een derdemachts term, maar die is in het klimatologisch bereik kleiner dan 0,01 mK.

Bijlage 6 IJkresultaten

coëfficiënten zijn vervolgens opgenomen in de firmware van de SIAM, zodat van elke opnemer de temperatuur kan worden bepaald volgens de bijbehorende vergelijking.
De gemiddelde afwijking van de berekende curve bedraagt 2,2 mK.



Figuur 12

Op de achtergrond de beide referentiethermometers, op de voorgrond de DMM waarmee de ijking (weerstandsmeting) wordt uitgevoerd.



Figuur 13

Het Fluke ijkvat. De bodensensoren zijn met de referentiethermometer samengebonden om zo dicht mogelijk bij de referentie te ijken.

Bijlage 6 IJKresultaten

Referentieweerstanden

De vier referentieweerstandsparen zijn gecodeerd met de nummers R1 t/m R4. De ijking is uitgevoerd op 17 februari 2010. Er is gedurende enkele minuten gemeten met de Agilent DMM. Daarbij zijn steeds ca 30 meetwaarden ingezameld. In onderstaande tabel zijn de resultaten samengevat.

Ref	R ₅₀₀ gem	R ₅₀₀ stdev	R ₆₀₀ gem	R ₆₀₀ stdev
R1	500,0178	0,000861	600,0292	0,001245
R2	500,0271	0,001612	600,0444	0,001197
R3	500,0066	0,000918	600,0368	0,001271
R4	500,0231	0,000985	600,0450	0,000945

De standaarddeviatie is in het algemeen ongeveer 1 mΩ. De gemiddelden zijn in de firmware van de SIAM's (versie 1.0) vastgelegd.

Controleweerstand

In het veld worden de SIAM's gecontroleerd met behulp van een stabiele en nauwkeurige controleweerstand van 550,00 Ω. Die waarde is gekozen omdat mogelijke afwijkingen in *beide* referentieweerstanden hiermee kunnen worden aangetoond.

Omdat de weerstand enigszins temperatuurgevoelig is (Vishay SJ102JT) luidt het voorschrift dat jaarlijks wordt gecontroleerd bij een temperatuur tussen 10 en 25 °C.

De weerstand is op 1 maart 2010 geijkt met behulp van de Agilent DMM van het temperatuur ijkvat, die ook is gebruikt voor de ijking van de sensoren en de referentieweerstanden.

Onderstaand de relevante meetwaarden.

Conditie	
Aantal meetsamples	75
Sampletijd	11 sec
Omgevingstemperatuur	23,0 °C

Meting	
gemiddelde waarde	550,0057 Ω
standaarddeviatie	1,4 mΩ.

Met deze waarde is de verwachte output voor kanaal 1 van de verschillende SIAM's als volgt:

SIAM:	Test-kanaal	Meetwaarde °C	maximaal toelaatbare afwijking
CAB-T1	A1	+25.700	± 0.01°C
CAB-T2	A7	+25.691	
CAB-T3	B1	+25.688	
CAB-T4	B7	+25.670	

Bijlage 7 Zelfopwarming

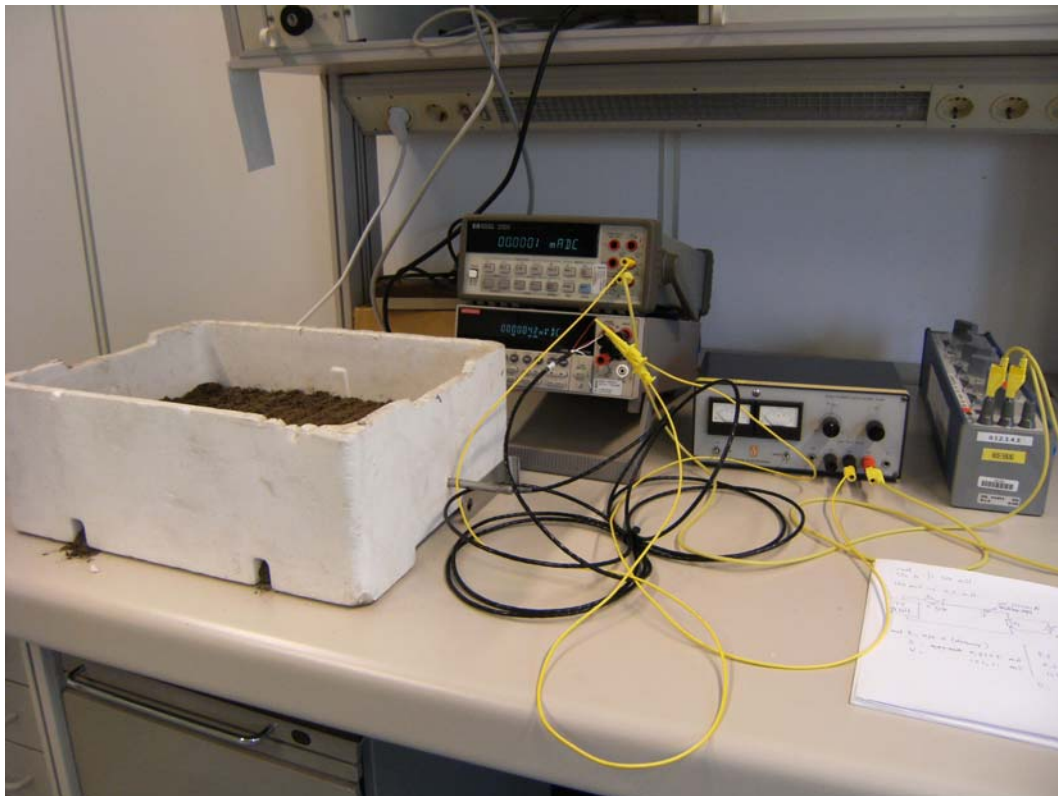
BIJLAGE 7 - Zelfopwarming

Testopstelling

De zelfopwarmingscoëfficiënt ξ van een weerstandssensor is gedefinieerd als de temperatuurstijging in Kelvin wanneer in de sensor een vermogen van één milliWatt wordt gedissipeerd. De factor is afhankelijk van de fysieke uitvoering van de sensor, maar ook van de warmteoverdracht aan de omgeving.

De factor ξ is het meest ongunstig wanneer de warmteoverdracht naar de omgeving minimaal is. Dat is het geval in een droge bodem. Daarom is gemeten in een bak aarde met droge, zanderige grond. In Cabauw zullen de omstandigheden meestal gunstiger zijn, omdat daar in klei wordt gemeten. De toplaag kan hier echter ook erg droog worden. De testgrond kan daarom beschouwd worden als een *worst case* conditie voor de situatie in Cabauw.

De polystyreen bak heeft afmetingen van 27x37 cm. Daarin is een laagje aarde van 6 cm aangebracht. De sensor wordt door de wand gestoken, zodanig dat de hele naald in de grond steekt op een diepte van ca 3 cm.

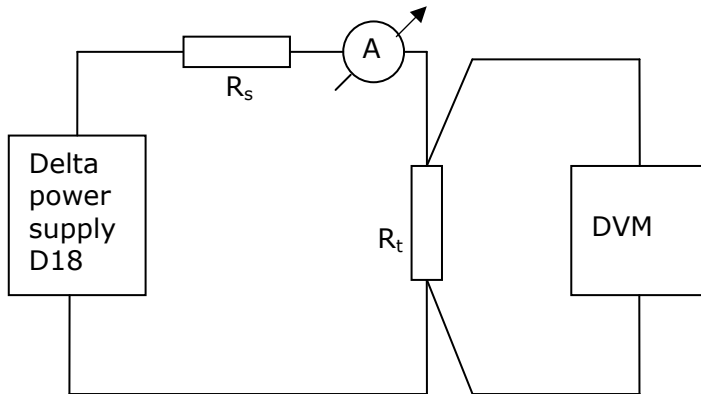


Figuur 14

Testopstelling voor de bepaling van de zelfopwarmingscoëfficiënt

Bijlage 7 Zelfopwarming

De weerstand van de sensor is bepaald door de spanning te meten over het Pt-500 element bij een nauwkeurig gemeten excitatiestroom, volgens onderstaand schema



Figuur 15
 Schematische meetopstelling voor de bepaling van de opwarmingscoëfficiënt

Een stabiele voeding genereert een stroom I_t , die wordt bepaald door de regelbare weerstand R_s (stappenbank). De stroom wordt gemeten met een HP34401A DVM (Agilent). De stroom wordt door het meetelement R_t gestuurd, de opgewekte spanning V_t wordt (vierdraads) gemeten met een Keithley 2000 DVM.

Er wordt eerst gemeten met een geringe stroom van ca 1 mA, en daarna bij 5 mA. De hogere stroom genereert een hoger vermogen. De bijbehorende temperatuurverhoging kan worden bepaald door de weerstand van het Pt-element te bepalen. Dat kan eenvoudig, daar V_t en I_t bekend zijn.

Meetresultaten

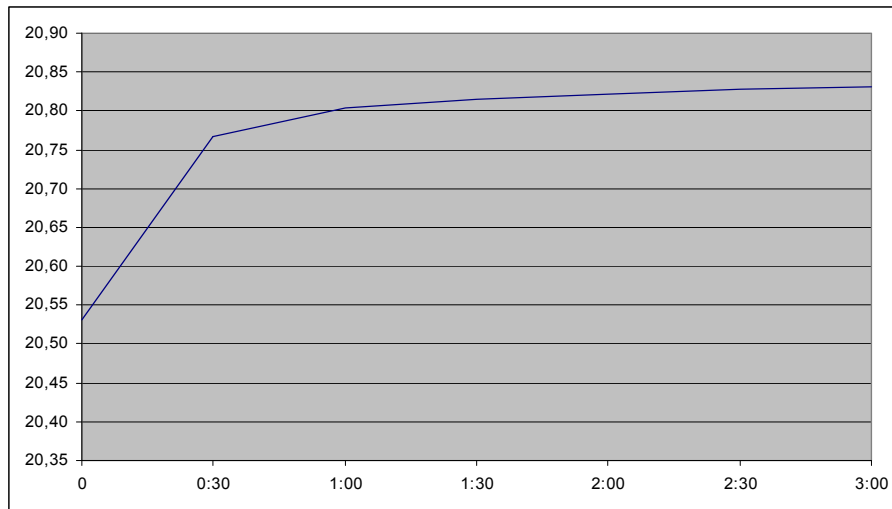
De meting werd gestart met een stabiele stroom van ongeveer 1 mA. Na een stabilisatietijd van ongeveer een half uur werd de stroom opgevoerd tot 5 mA. Elke 30 seconden werden stroom en spanning vervolgens afgelezen.

In onderstaande tabel zijn de meetwaarden samengevat. De eerste rij geeft de stabiele toestand weer bij 1 mA, de overige rijen laten de opwarming zien bij 5 mA. Uit de grafiek kan worden afgelezen dat na ca 3 minuten de eindwaarde redelijk dicht is genaderd.

min:sec	I_t (mA)	V_t (V)	P_t (mW)	R_t (Ω)	t ($^{\circ}\text{C}$)
0	1,0874	0,58719	0,639	539,9954	20,531
0:30	5,18040	2,79976	14,504	540,4525	20,766
1:00	5,18010	2,79998	14,504	540,5262	20,804
1:30	5,18010	2,80008	14,505	540,5455	20,814
2:00	5,18010	2,80016	14,505	540,5610	20,822
2:30	5,18010	2,80021	14,505	540,5706	20,827
3:00	5,18010	2,80025	14,506	540,5784	20,831

Tabel 2

Bijlage 7 Zelfopwarming



Figuur 16

Gemeten toename van de temperatuur van de sensor bij een verhoging van de excitatiestroom van 1 naar 5 mA.

De stroom I_t en de spanning V_t werden afgelezen. Daaruit werden de dissipatie $P = I_t \cdot V_t$ (mW) en de $R_t = I_t / V_t$ (Ohm) berekend. Uit de weerstand R_t werd m.b.v. de inverse Calendar-Van Dusen vergelijking de temperatuur berekend. Uit de tabel blijkt dat de *temperatuuroename* 0.23 K is, en de *vermogenstoename* 13.9 mW. daaruit kunnen bij benadering de volgende gegevens worden afgeleid.

De opwarmingscoëfficiënt is

$$\xi = 0,017 \text{ K/mW.} \quad (1)$$

Verder blijkt dat de snelheid van opwarming S gelijk is aan ongeveer

$$S = 0,0015 \text{ K/mW.s} \quad (2)$$

De tijdconstante is ca 30 seconden.

Opwarming t.g.v. meting met een SIAM

Nu de thermische eigenschappen van de sensor zijn bepaald, kunnen de gevolgen daarvan voor de meting met een SIAM worden berekend. De SIAM is een flexibel programmeerbaar apparaat. De eigenschappen zijn in hoge mate controleerbaar. De eigenschappen worden gekenmerkt door drie grootheden: de excitatiestroom I_t , de meetperiode (per element) t_m , en de herhalingsstijd t_s . In de CAB-T SIAM zijn die grootheden als volgt geconfigureerd:

Grootheid	Waarde
I_t	1,5 mA
t_m	0,3 sec ⁹
t_s	12 sec

De opwarmingscoëfficiënt ξ en de opwarmingsnelheid S van de naald in droge bodem zijn bepaald bij de laboratoriumproeven (zie hiervoor).

Grootheid	Waarde
ξ	17 mK/mW
S	1,5 mK/mW.s

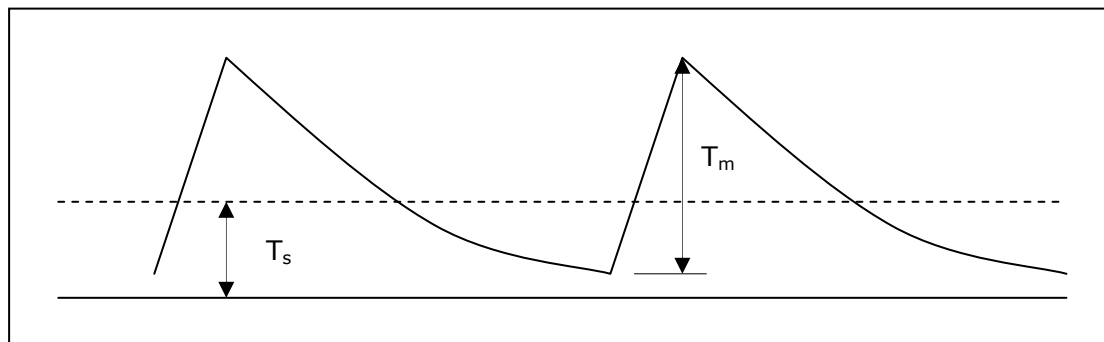
⁹ In feite is de gespecificeerde meettijd een simplificatie: er worden vijf samples genomen van 65 ms, gedurende 2.5 seconden. De opwarming is daarom in werkelijkheid wat minder groot, omdat er tussen de samples weer afkoeling optreedt gedurende 350 ms.

Bijlage 7 Zelfopwarming

Verloop van de opwarming

De opwarming vindt plaats in periodes van 0,3 seconden, waarna het element weer afkoelt in 12 seconden. In die periode vindt geen volledige afkoeling plaats, maar het element warmt langzaam op tot een *gemiddelde* waarde T_s die bepaald wordt door het *gemiddeld* vermogen P_s .

Op die gemiddelde temperatuur ontstaat een zaagtand T_m t.g.v. de snelle opwarming tijdens de meting, gevolgd door een langzame afkoeling.



Figuur 17

Verloop van de temperatuur van de sensor bij periodieke meting

Gedurende de opwarming vindt de meting plaats. Het is niet te zeggen welke waarde dan precies gemeten wordt, maar we houden rekening met het worst case scenario dat die waarde bepaald wordt juist op het maximum, in de top van de zaagtand. De waarden T_s en T_m laten zich eenvoudig aan de hand van de opwarmingseigenschappen bepalen.

De gemiddelde temperatuurstijging T_s is gelijk aan:

$$T_s = \xi * P_s \quad (3)$$

Het gemiddeld vermogen P_s wordt als volgt berekend:

$$P_s = P_m * t_s / t_m \quad (4)$$

Daarin is P_m het vermogen tijdens de meting.

$$P_m = I_t^2 * R_t$$

Als we rekening houden met de worst case waarde voor R_t (bij +50 °C) = 580 Ω dan is

$$P_m = 0.0015^2 * 580 = 1,3 \text{ mW} \quad (5)$$

dan is

$$P_s = 1,3 * 0.3 / 12 = 0.033 \text{ mW} \quad (6)$$

Dat levert een temperatuurstijging op van gemiddeld

$$T_s = 17 * 0.033 = 0.55 \text{ mK} \quad (7)$$

De amplitude van de zaagtand is

$$T_m = t_m * P_m * S \quad (8)$$

of

$$T_m = 0.3 * 1.3 * 1.5 = 0.58 \text{ mK} \quad (9)$$

Omdat het moment van meten tijdens de zaagtand niet goed bekend is gaan we uit van de worst case waarde op de top van de zaagtand. Die is bij benadering iets meer dan de halve amplitude van de zaagtand (stel $0.7 * T_m$) plus de gemiddelde temperatuurstijging.

Bijlage 7 Zelfopwarming

De totale temperatuurstijging is dan bij benadering maximaal

$$\Delta T = 0.7 * T_m + T_s \quad (10)$$

of

$$\Delta T < 0.97 \text{ mK} \quad (11)$$

Deze temperatuurstijging is alleszins acceptabel, omdat de opwarming voor alle metingen gelijk is. Voor de relatieve temperatuur maakt het dus niet veel uit, en voor de absolute temperatuur is het ruimschoots binnen de toelaatbare marges.

- o -

Bijlage 8 Steeeffect

BIJLAGE 8 - Steeeffect

Het steeffect van een thermometer is het effect dat door temperatuurverschillen tussen de body van de thermometer en het temperatuurgevoelige deel, er warmte wordt uitgewisseld, waardoor een afwijking in de meting plaatsvindt.

In de bodem is er geen sprake van een steeffect, omdat de body en de naald op dezelfde diepte liggen, en dus dezelfde temperatuur aannemen. Bij ijking echter is er sprake van grote temperatuurverschillen tussen het verdikte deel (de "potseal") en de naald. De naald bevindt zich in de vloeistof, de potseal steekt daar bovenuit en neemt de kamertemperatuur aan.

Bij het ontwerp van de sensor is rekening gehouden met dat effect. De verbindingsdraden tussen de Pt-100-elementen en de aansluitkabel zijn gemaakt van zeer dun materiaal met goede elektrische, maar slechte thermische geleiding. Doorgaans wordt *manganine* toegepast voor dit soort aansluitingen.

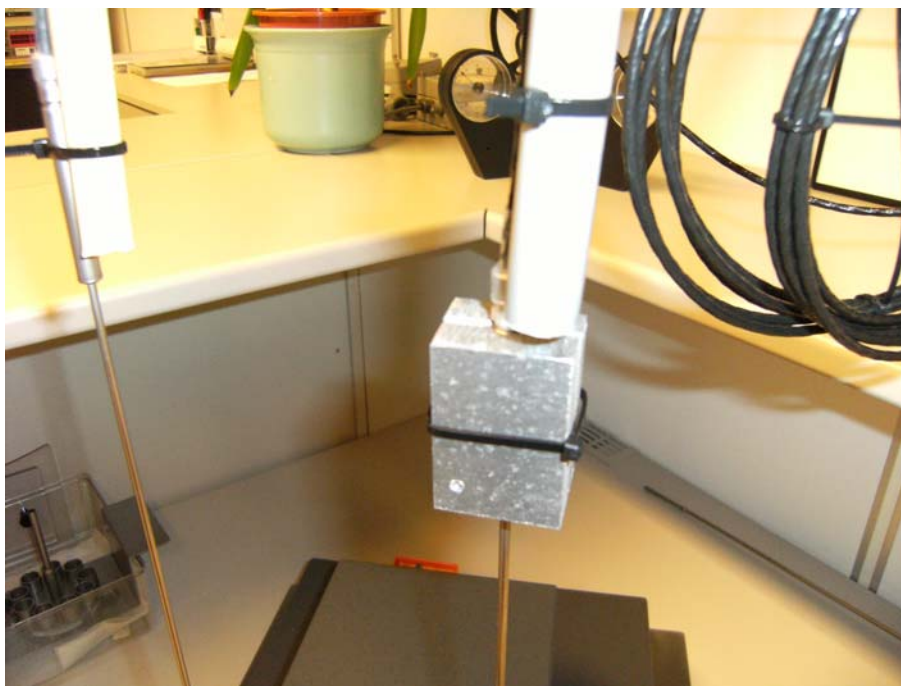
Ook de RVS behuizing geleidt warmte, en er vindt dus een warmtestroom plaats tussen potseal en naald.

RVS heeft tamelijk slechte thermische eigenschappen. De geleidbaarheid is 27 W/K.m. Het RVS capillair is vrij dun, het interieur is opgevuld en afgetrild met Corund poeder (Al_2O_3). De geleiding daarvan is beter dan van RVS: 40 W/K.m.

De warmtegeleiding in de naald is daarom zeer goed, maar die naar de potseal niet.

Om het steeffect te kwantificeren is een experiment gedaan.

In het Fluke ijkvat werd een naald voorzien van een aluminium blok dat om de potseal werd geklemd. De potseal wordt daarmee min of meer op kamertemperatuur gehouden. Onder het blokje werd wat isolatiemateriaal aangebracht, zodat warmteoverdracht vanuit het bad naar het blok is geminimaliseerd. Het bad werd op $-15\text{ }^{\circ}\text{C}$ ingesteld. De omgevingstemperatuur was ongeveer $26\text{ }^{\circ}\text{C}$.



Figuur 18
Opstelling voor de bepaling van het steeffect.

Bijlage 8 Steeleffect

De sensor werd ingelaten in het bad, waarbij het isolatieblok juist boven het vloeistofoppervlak werd gehouden. Het verschil met de referentiethermometer werd bij enkele herhaalde metingen bepaald.

Vervolgens werden het blok en de isolatie weggenomen, en werd de naald inclusief de potseal geheel ondergedompeld. Er is dan geen warmteuitwisseling meer tussen element en potseal. De verschiltemperatuur werd opnieuw bij herhaalde meting bepaald.

Het verschil tussen de twee metingen blijkt minder dan 2 mK, dat is minder dan de meetonzekerheid. Met de beschikbare apparatuur en de gebruikte methode is het steeleffect dus niet kwantificeerbaar, maar in ieder geval minder dan 2 mK. Zekerheidshalve kan bij ijking de potseal het best enigszins worden ondergedompeld, maar de invloed is waarschijnlijk verwaarloosbaar.

Bijlage 9 SIAM stabiliteit

BIJLAGE 9 - SIAM stabiliteit

Uitgangspunten

In de SIAM worden elke 12 seconden alle zes kanalen bemonsterd, waarbij gerefereerd wordt aan twee stabiele en nauwkeurige weerstanden van respectievelijk 500 en 600 Ω . Elke SIAM heeft specifieke software waar de referentiewaarden in de firmware zijn vastgelegd, zodat een hoge absolute nauwkeurigheid wordt bereikt.

De integratietijd van de sampling is 65 ms. Er worden steeds vijf runs gemaakt van alle zes kanalen. Van elk kanaal worden het hoogste en het laagste sample verwijderd, en de overblijvende drie worden rekenkundig gemiddeld. De samples worden vergeleken met de meting van de referenties, waaruit de weerstandswaarde wordt bepaald. Daaruit volgt de berekening van de temperatuur met de geïnverteerde Calendar-Van Dusen vergelijking, waarvan de parameters voor elke sensor individueel zijn vastgelegd in de firmware.

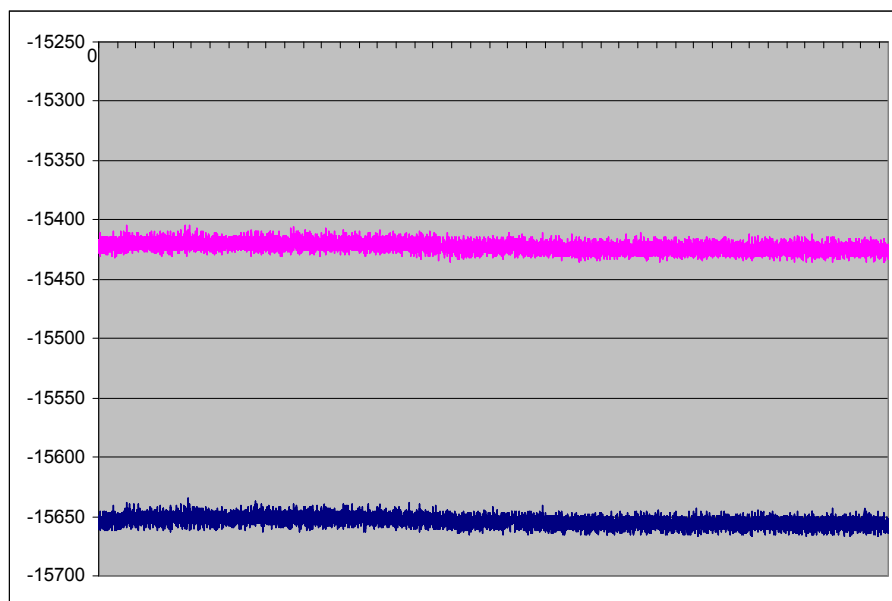
De stabiliteitsmetingen zijn gedaan met vaste weerstanden, en niet met sensoren. Om die reden is voor de test in de firmware gebruik gemaakt van default IEC-751 ijkfactoren. De output van de SIAM geeft elke 12 seconden een meting van alle zes kanalen met een resolutie van 1 mK.

Stabiliteit

De meting van de SIAM is geheel relatief. Daardoor worden vrijwel alle systematische foutbronnen geëlimineerd. Instabiliteit op de meting zorgt echter toch voor een geringe afwijking, die van sample tot sample verschilt. Met name de excitatiestroom is niet constant, er zit wat ruis op die een afwijking in de meting veroorzaakt. Ook de stroom- en spanningsversterkers op de analoge plugin van de SIAM veroorzaken wat ruis. De daardoor veroorzaakte afwijkingen zijn in kaart gebracht door twee dagen te meten met vaste weerstanden.

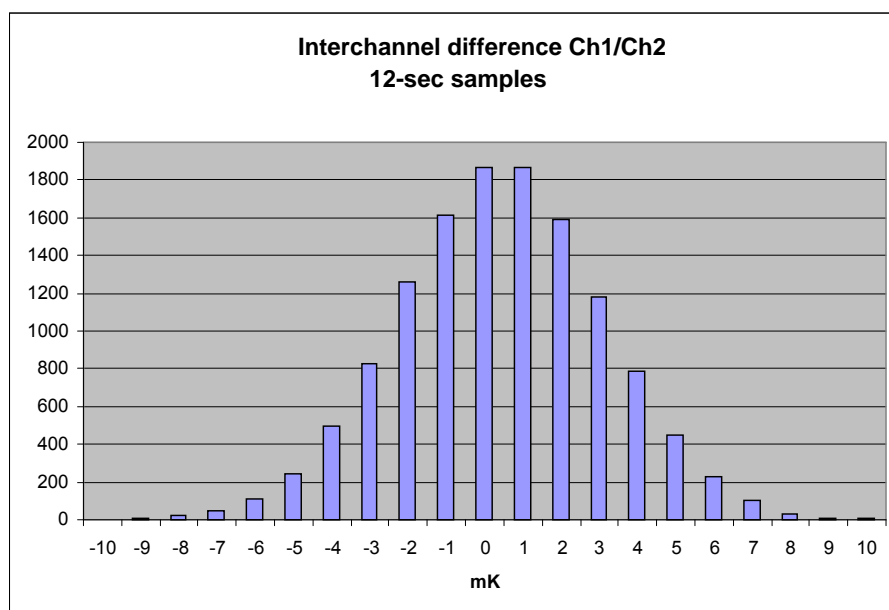
Daar aan de absolute waarde van de meting geen hoge eisen worden gesteld, maar aan de relatieve nauwkeurigheid wel, is de ruis bepaald op het verschil van twee kanalen. Twee vaste weerstanden van 470 Ω (1% metaalfilm, 50 ppm/K) zijn bemonsterd op kanaal 1 en 2 van de SIAM. Er zijn 2500 samples genomen door de SIAM. Omdat de weerstanden niet nauwkeurig zijn is de gemiddelde waarde niet voor beide kanalen gelijk, maar de ruis wel.

Bijlage 9 SIAM stabiliteit



Figuur 19
Ruis van twee 470 Ω weerstanden (mK).

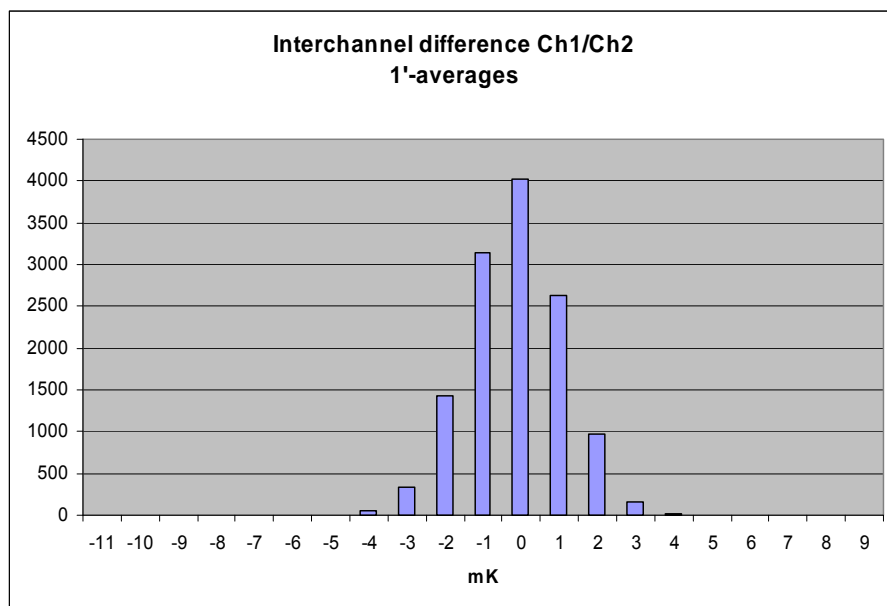
De tot-top waarde van de ruis is in de orde van 10 mK. De standaarddeviatie is 4,3 mK voor beide kanalen. Van de verschilwaarde van de twee kanalen is een histogram gemaakt. De standaarddeviatie is hier 2,7 mK voor 12"-samples.



Figuur 20
Histogram van het genormaliseerde verschil tussen twee kanalen. De standaarddeviatie van het verschil is kleiner dan die van de kanalen afzonderlijk.

Hoewel de SIAM meet met een samplesnelheid van 12 seconden, is de *gespecificeerde* snelheid een minuut. Daarom is het 1'-gemiddelde ook bepaald.

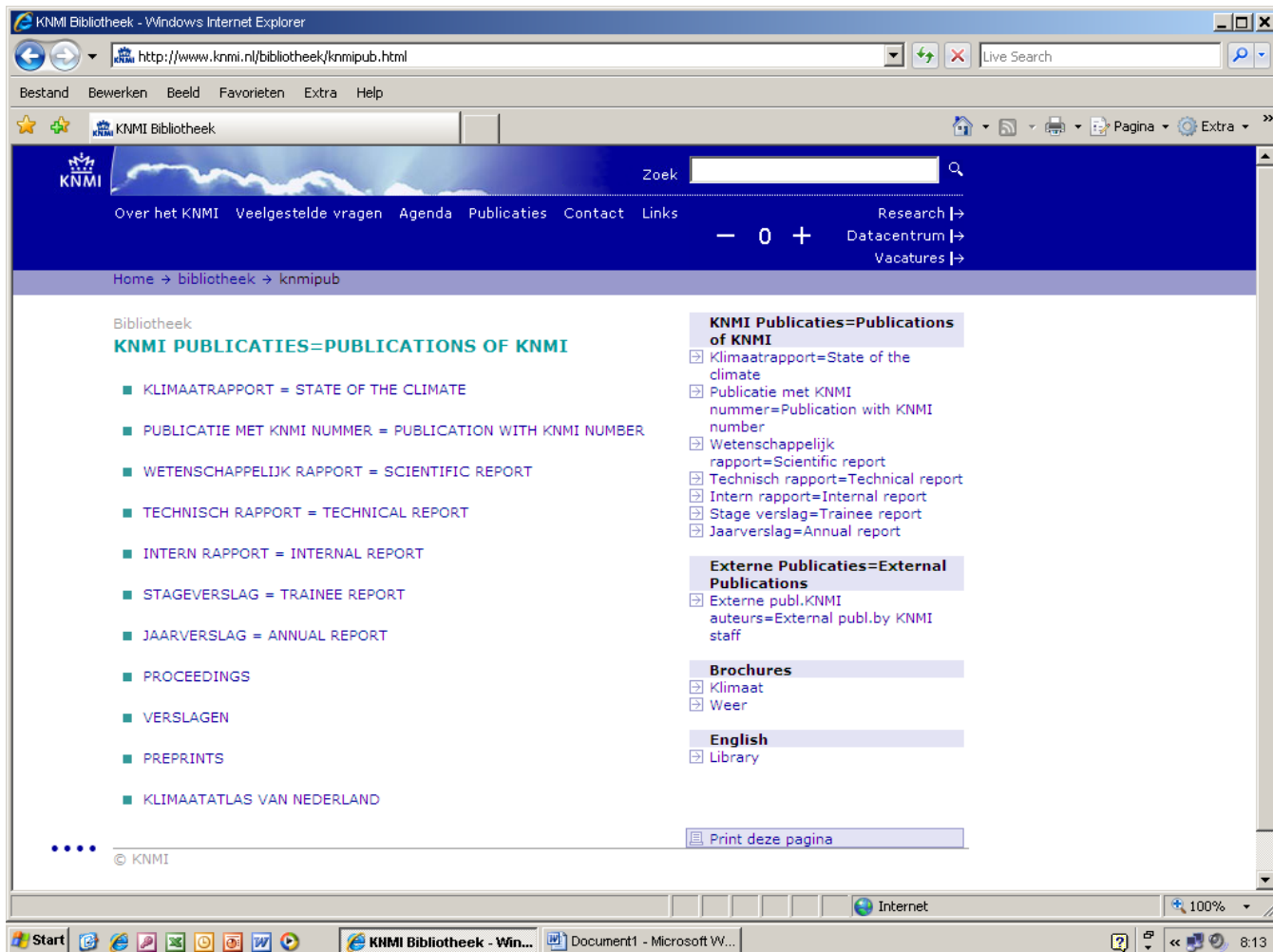
Bijlage 9 SIAM stabiliteit



Figuur 21

Histogram van het 1'-gemiddelde verschil tussen twee kanalen. De standaarddeviatie van het 1'-gemiddelde verschil tussen twee kanalen is 1,2 mK. Door afbreekfouten in de SIAM is de verdeling niet symmetrisch rond de nul.

De standaarddeviatie van het 1'-gemiddelde verschil tussen twee kanalen is 1,2 mK. De onzekerheid kan worden gesteld op $2\sigma = 2,4$ mK.



All titles of KNMI-publications (and a full text PDF for the most recent ones) can be found on

<http://www.knmi.nl/bibliotheek/knmipub.html>

If you have any questions, please contact us: bibliotheek@knmi.nl

